



## Comandi a distanza e accessori



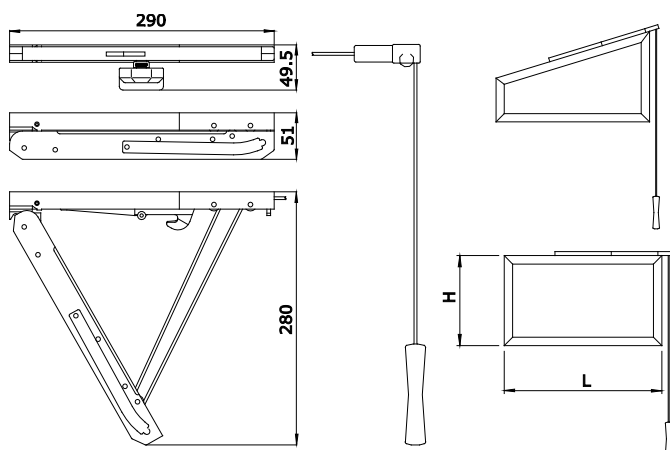
**F7**

codice	descrizione	finiture	pz.
F7	(brevettato) Comando a distanza registrabile per vasistas in acciaio, zama e nylon, cavo in poliestere (m 3) viteria in acciaio zincato. Applicabile su tti i profili con spessore fino a 70 mm. Portata: Kg 80.	1013, 1015, 6005, 8017, 8019, 9005, 9010, 9016, B.SA, BR5, GR217, GR51, GREY, SILV	5

## Comandi a distanza e accessori

398

# Newton

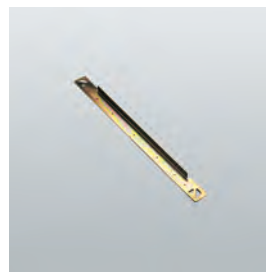


L	H
400 - 1500	350 - 1600
Max 80 Kg	

F7



F6.ZB  
F6.ZN



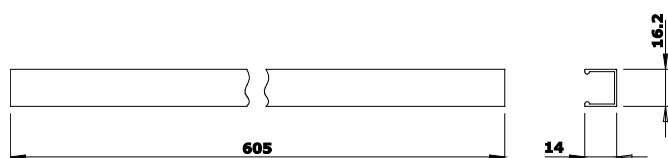
F6.Y



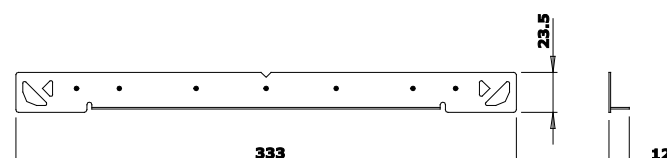
F6.R

codice	descrizione	finiture	pz.
F6.R	Profilo copri-cavo in alluminio.	1013, 1015, 1035, 6005, 8017, 8019, 9005, 9010, 9016, B.SA, BR5, GR217, SILV	10
F6.Y	Maschera di tracciatura in acciaio zincato.		1
F6.ZB	Cavo (m 6) in poliestere bianco.		2
F6.ZN	Cavo (m 6) in poliestere nero.		2

## Comandi a distanza e accessori



F6.R



F6.Y