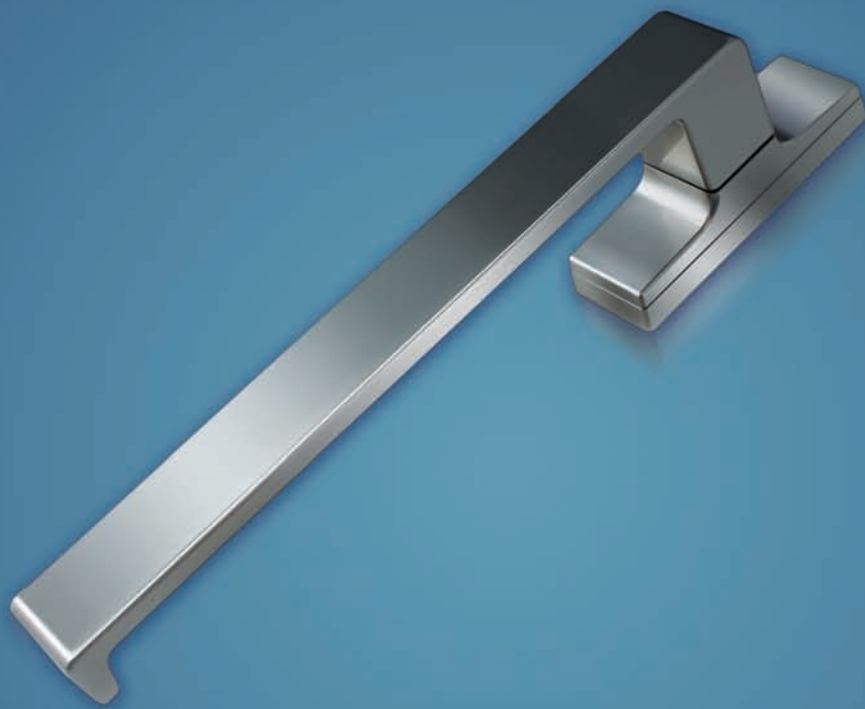


LINEAITALIA



THINK DESIGN, MADE IN ITALY



LINEAITALIA

THINK DESIGN, MADE IN ITALY

INDICE INDEX



CREMONESE

5

CREMONE BOLT
CREMONE
CREMONA



MARTELLINA

6

HANDLE
BEQUILLE A POIGNEE
MANETA



MARTELLINA CASSA 100 MM

7

HANDLE
BEQUILLE A POIGNEE
MANETA



MARTELLINA ALZANTE

8

HANDLE
BEQUILLE A POIGNEE
MANETA



DOPPIA MANIGLIA

9

DOUBLE HANDLE
BEQUILLE DOUBLE
MANILLA DOBLE



ITALIA,

LA NUOVA LINEA DI CREMONESI, MANIGLIE E MARTELLINE DEDICATE ALL'ORGOGGIO DEL NOSTRO PAESE

Linee solide e armoniche, in grado di caratterizzare con un tocco di design ogni ambiente. **ITALIA** è la nuova linea di cremonesi, maniglie e martelline per finestre, porte, facciate e infissi scorrevoli, realizzata per coniugare innovazione tecnica e **Made in Italy**. La nuova gamma è dotata del sistema "click & turn" con meccanismo a microscatti, studiato per accompagnare e agevolare la rotazione del manico, ed è disponibile in tutte le finiture speciali (PVD incluso) con la possibilità del trattamento antimicrobico che protegge la maniglia dalla formazione di funghi, muffe e batteri. **ITALIA** nasce con lo scopo di coniugare design, funzionalità e prestazioni, garantendo un'elevata resistenza agli agenti atmosferici. **ITALIA**, è un prodotto **universale**, grazie alle molteplici versioni disponibili, consente di mantenere un aspetto uniforme su tutte le tipologie d'infissi.

ITALIA,

THE NEW RANGE OF CREMONE BOLTS AND HANDLES DEDICATED TO THE PRIDE OF OUR COUNTRY

Solid and harmonious shapes will give a touch of design to every space.

ITALIA is the new range of cremone bolts and handles for windows, doors, facades and sliding systems, designed to combine technical innovation and **Made in Italy**. The new range is equipped with the "click & turn" mechanism to facilitate the rotation of the handle, and it is available in all the special finishes (PVD included) with the possibility of antimicrobial treatment that protects the handle surface from molds and bacteria. **ITALIA** has been created to combine design, functionality and performances, ensuring high resistance to atmospheric agents. **ITALIA** is a **universal product**, thanks to many available versions, and permits to maintain an uniform design on all types of windows.

ITALIA,

LA NOUVELLE LIGNE DE CRÉMONES, POIGNÉES ET BÉQUILLES À POIGNÉE DEDICÉES À L'ORGUEIL DE NOTRE PAYS

Lignes solides et harmoniques, capables de caractériser avec une touche de design chaque pièce. **ITALIA** est la nouvelle ligne de crémones, poignées et béquilles à poignée pour fenêtres, portes, mur-rideaux et châssis coulissants, réalisée pour conjuguer innovation technique et **Made in Italy**. La nouvelle gamme est dotée du système "click & turn" avec mécanisme à micro déclics, étudié pour accompagner et faciliter la rotation du manche, elle est disponible dans tous les finitions spéciales (PVD compris) avec la possibilité du traitement antimicrobique qui protège la poignée de la formation des champignons, moisissures et bactéries. **ITALIA** naît avec le but de conjuguer design, fonctionnalité et performances, en assurant une élevée résistance aux agents atmosphériques. **ITALIA**, est un produit **universel**, grâce aux nombreuses versions disponibles, permet de maintenir un aspect uniforme sur tous les typologies des châssis.

ITALIA,

LA NUEVA LÍNEA DE CREMONAS Y MANILLAS DEDICADA AL ORGULLO DE NUESTRO PAÍS

Líneas sólidas y armónicas, capaces de dar un toque de design a cualquier espacio.

ITALIA es la nueva línea de cremonas y manillas para ventanas, puertas, fachadas y correderas, diseñadas para combinar innovación técnica y **Made in Italy**. La nueva gama está equipada con el mecanismo "click & turn", que acompaña y facilita la rotación del mango, y está disponible en todos los acabados especiales (PVD incluido) con la posibilidad de un tratamiento antimicrobiano que protege la maneta de la formación de mohos y bacterias. **ITALIA** se ha creado con el objetivo de combinar diseño, funcionalidad y rendimiento, y al mismo tiempo garantizar alta resistencia a los agentes atmosféricos. **ITALIA**, es un **producto universal** y gracias a las muchas versiones disponibles permite mantener la misma estética en todos los tipos de ventanas y puertas.



CREMONESE



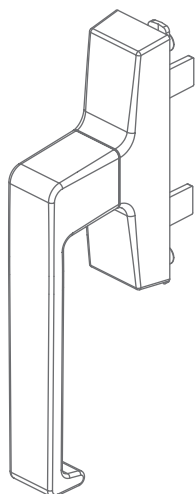
CREMONE BOLT CREMONE CREMONA

█ Cassa e manico in zama; cremagliere, pignone e copricassa in zama zincata; guida e rondella di frizionamento in delrin; viti in acciaio zincato; viti di bloccaggio della cremonese su profilo in acciaio inox.

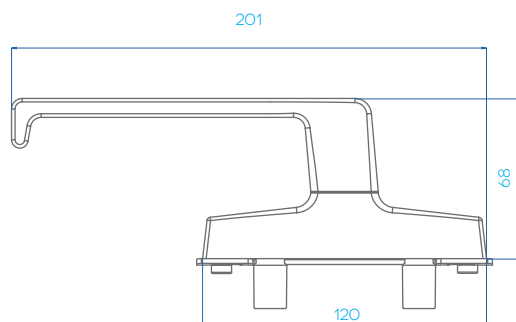
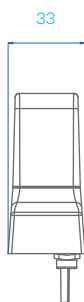
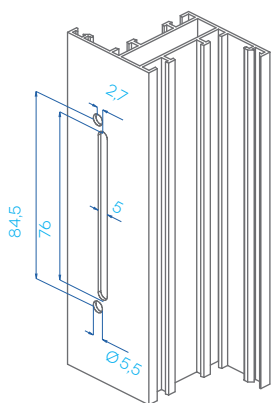
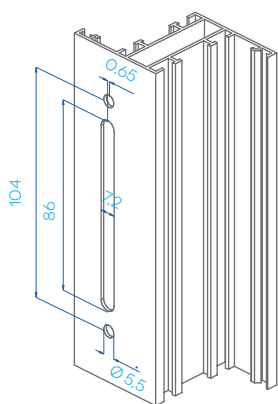
█ Case and handle in zamak; rack, pinion and cover in galvanized zamak; Delrin guide and friction washer; galvanized steel screws; screws for locking cremone bolts on profile in stainless steel.

█ Caisse et poignée en zamak; crémaillères, pignon et couvre-caisse en zamak zingué; guide et rondelle de friction en delrin; vis en acier zingué; vis de blocage de la crémonese sur profilé en acier inox.

█ Caja y mango de zamac; cremalleras, piñón y cobertura de caja de zamac galvanizado; guía y arandela de fricción de delrin; tornillos de acero galvanizado; tornillos de bloqueo de la cremone sobre perfil de acero inox.



ART.	6008 6018 6018.21
Imballo Package Conditionnement Embalaje	5 Pz
Finiture disponibili Available finishes Finitions disponibles Acabados disponibles	RAL1 RAL2 finiture tek verniciature speciali RAL1 RAL2 tek finishes special painting
DESCRIZIONE DESCRIPTION	ART.
Cremonese cassa ridotta squadrata con interasse 104 e 84.5mm Cremone bolt with reduced case with inter-axe 104 and 84.5mm	A6008
Cremonese cassa ridotta squadrata per anta ribalta con anti falsa manovra sulla cremonese Cremone bolt with reduced case for Tilt&Turn with anti-false manoeuvre on the cremone bolt	A6018
Cremonese squadrata per anta ribalta con anti falsa manovra superiore Cremone bolt with reduced case for Tilt&Turn with upper anti-false manoeuvre	A6018.21



MARTELLINA

HANDLE BEQUILLE A POIGNEE MANETA

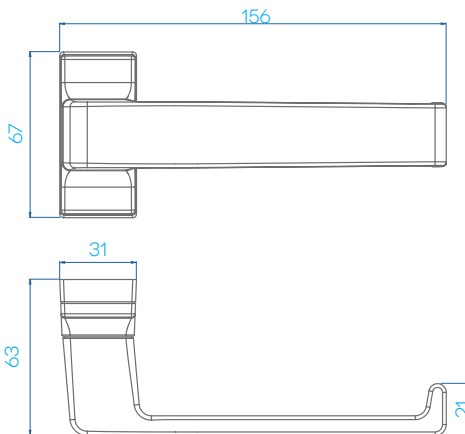


Manico, cassa, copricassa e rotore in zamac;
boccole antifrizionamento in delrin.

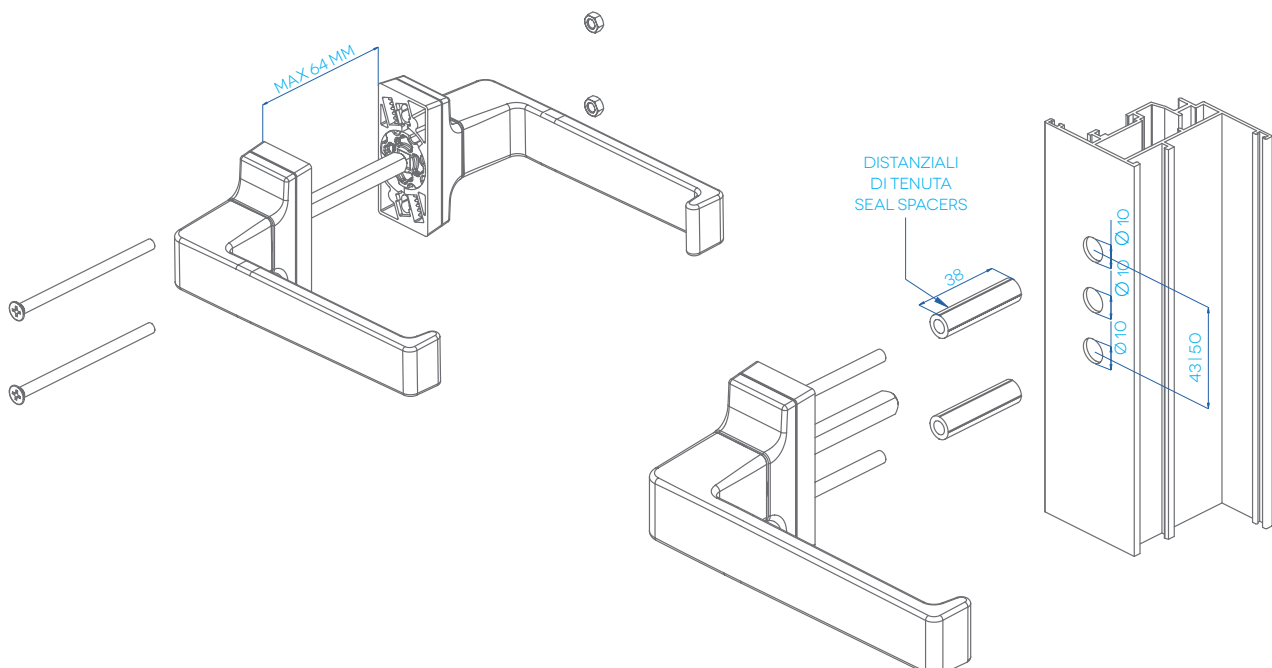
Zamak handle, body, case and rotor;
Delrin low-friction bushing.

Béquille, caisse, couvre-caisse et rotor en zamak;
bagues anti-friction en delrin.

Mango, caja, cobertura de caja y rotor de zamac;
casquillos antifricción de delrin.



ART.	3072.10	3072 3072.1
Imballo Package Conditionnement Embalaje	2 Cp	5 Pz
Finiture disponibili Available finishes Finitions disponibles Acabados disponibles	RAL1 RAL2 finiture tek verniciature speciali RAL1 RAL2 tek finishes special painting	
DESCRIZIONE DESCRIPTION	ART.	LUNGHEZZA QUADRO SQUARE LENGTH
Martellina "ITALIA" Handle "ITALIA"	3072	24 mm
Martellina "ITALIA" Handle "ITALIA"	3072.1	44 mm
Doppia martellina "ITALIA" Double handle "ITALIA"	3072.10	----



MARTELLINA 100 MM



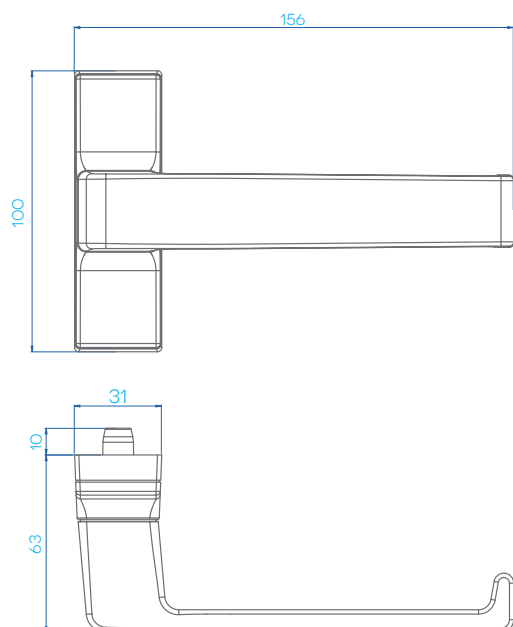
HANDLE BEQUILLE A POIGNEE MANETA

Manico, cassa, copricassa e rotore in zamak;
boccole antifrizionamento in delrin.

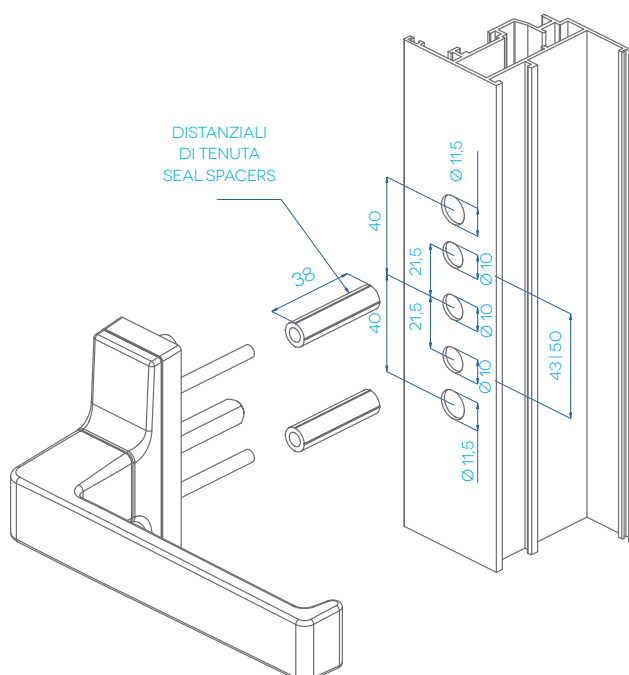
Zamak handle, body, case and rotor;
Delrin low-friction bushing.

Béquille, caisse, couvre-caisse et rotor en zamak;
bagues anti-friction en delrin.

Mango, caja, cobertura de caja y rotor de zamak;
casquillos antifricción de delrin.



ART.		3073 3073.1
Imballo Package Conditionnement Embalaje		5 pz
Finiture disponibili Available finishes Finitions disponibles Acabados disponibles		RAL1 RAL2 finiture tek verniciature speciali RAL1 RAL2 tek finishes special painting
DESCRIZIONE DESCRIPTION	ART.	LUNGHEZZA QUADRO SQUARE LENGTH
Martellina "ITALIA" Handle "ITALIA"	3073	24 mm
Martellina "ITALIA" Handle "ITALIA"	3073.1	44 mm



MARTELLINA ALZANTE



HANDLE BEQUILLE A POIGNEE MANETA

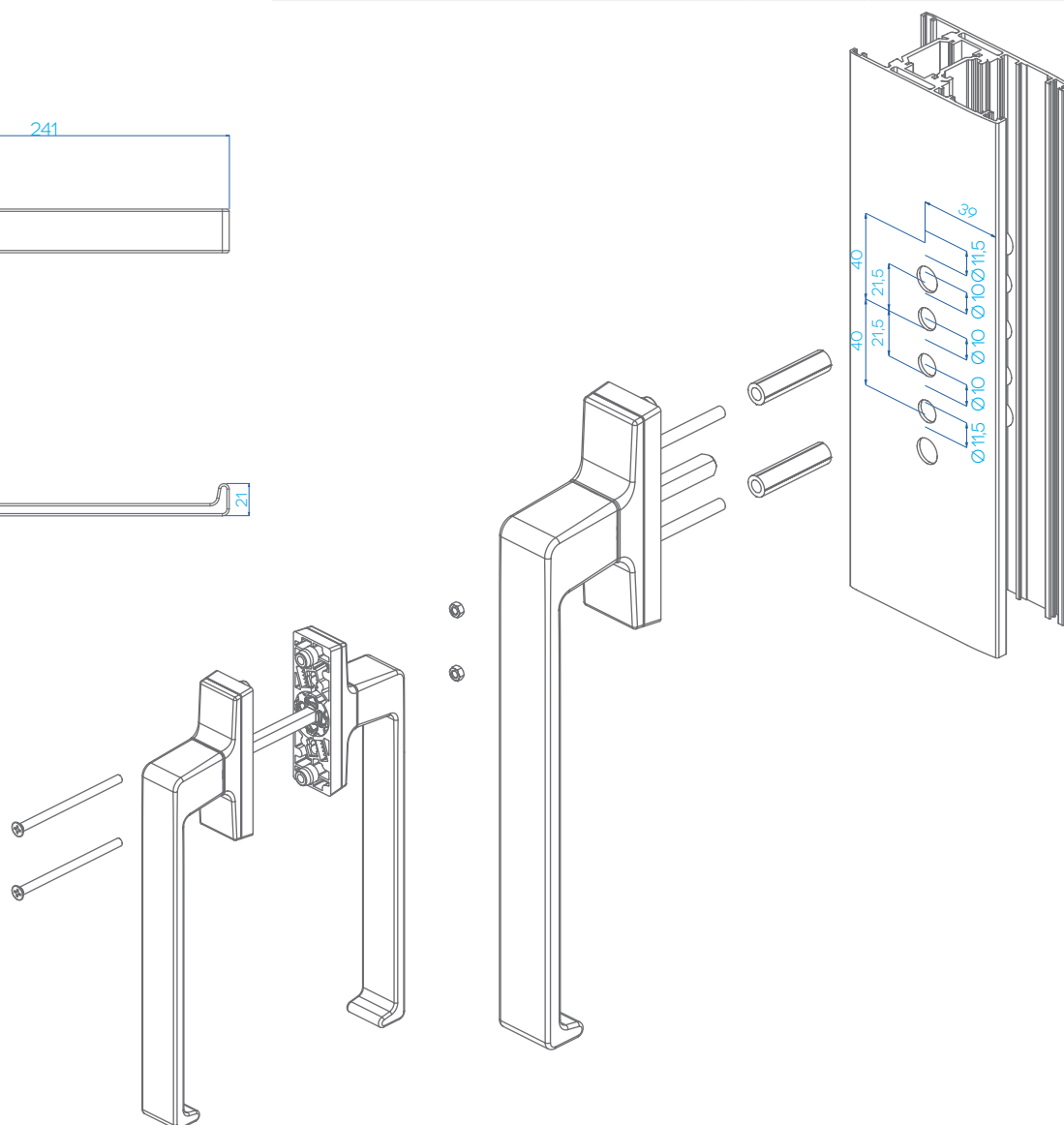
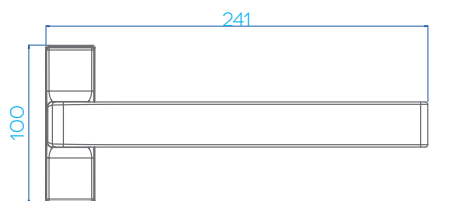
🇮🇹 Manico, cassa, copricassa e rotore in zama; boccole antifrizione in delrin.

🇬🇧 Zamak handle, body, case and rotor; Delrin low-friction bushing.

🇫🇷 Béquille, caisse, couvre-caisse et rotor en zamak; bagues anti-friction en delrin.

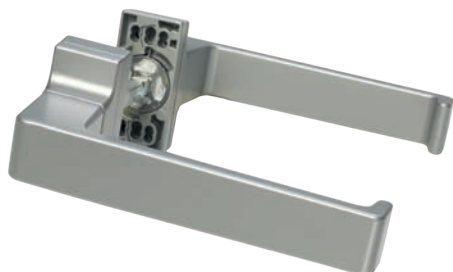
🇪🇸 Mango, caja, cobertura de caja y rotor de zamac; casquillos antifricción de delrin.

ART.	33080.10	3080
Imballo Package Conditionnement Embalaje	1 Cp	2 Pz
Finiture disponibili Available finishes Finitions disponibles Acabados disponibles	RAL1 RAL2 finiture tek verniciature speciali RAL1 RAL2 tek finishes special painting	
DESCRIZIONE DESCRIPTION	ART.	LUNGHEZZA QUADRO SQUARE LENGTH
Martellina "ITALIA" manico lungo quadro 7mm Handle "ITALIA" square 7mm	3080	44mm
Doppia martellina "ITALIA" manico lungo quadro 7mm Double handle "ITALIA" square 7mm	3080.10	----



DOPPIA MANIGLIA

DOUBLE HANDLE BEQUILLE DOUBLE MANILLA DOBLE

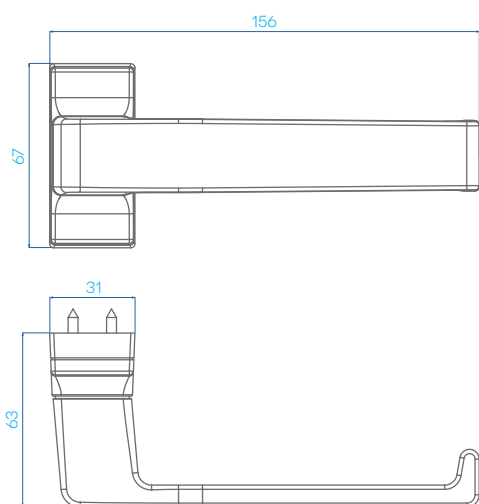


Manico, cassa,
copricassa e rotore in zama;
boccole antifrizione in delrin.

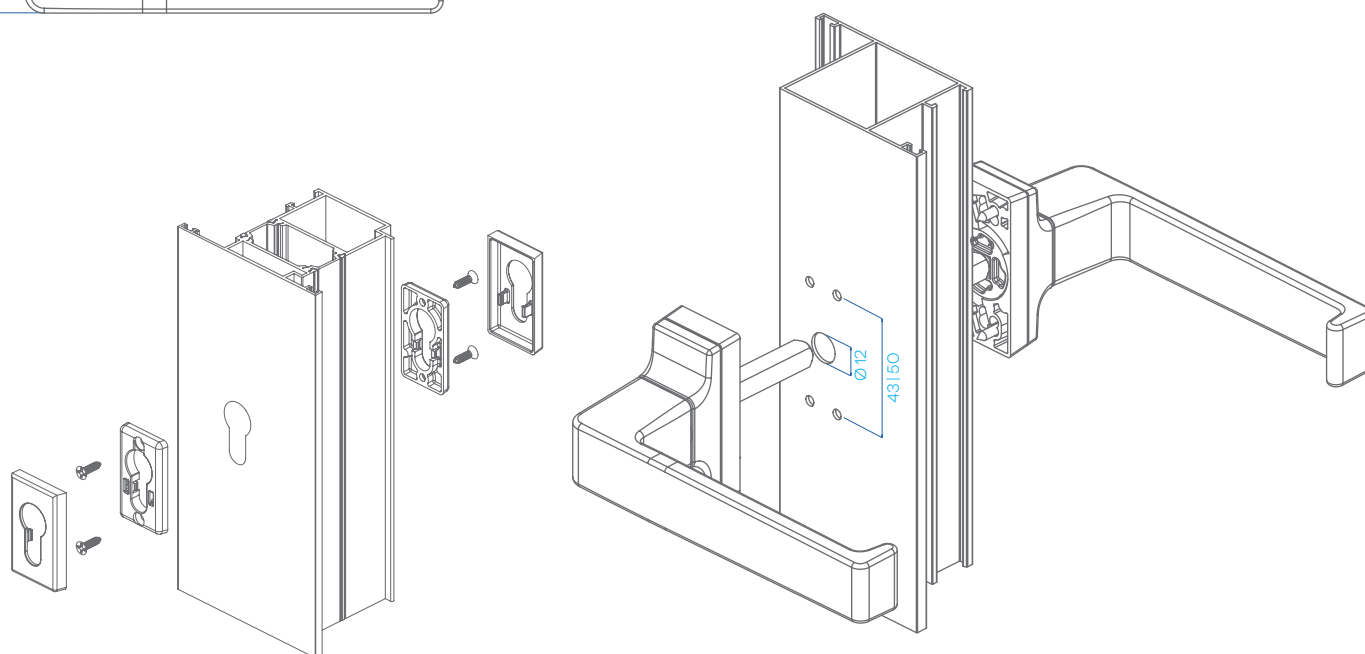
Zamak handle, body, case and rotor;
Delrin low-friction bushing.

Béquille, caisse, couvre-caisse et rotor en zamak;
bagues anti-friction en delrin..

Mango, caja, cobertura de caja y rotor de zamac;
casquillos antifricción de delrin.



ART.	3065
Imballo Package Conditionnement Embalaje	5 cp
Finiture disponibili Available finishes Finitions disponibles Acabados disponibles	RAL1 RAL2 finiture tek verniciature speciali RAL1 RAL2 tek finishes special painting
DESCRIZIONE DESCRIPTION	ART.
Doppia maniglia Double Handle	3065



Art. 2129.4
"ITALIA" Copricilindro di sicurezza sagomato in zama
"ITALIA" Zamak security shaped cylinder cover

ITALIA BOX COLLECTION
COD. ESPOITALIA



ITALIA SHOWROOM PANEL
COD. ESPOITALIAPAN



FINITURE FINISHES

RAL1

COLORI RAL 9010 (Bianco), RAL9010OP (Bianco Opaco), RAL 1013 (Avorio), AVOR (Avorio Scuro), NERO OPACO
COLOURS RAL 9010 (White), RAL9010OP (Mat White), RAL 1013 (Ivory), AVOR (Dark Ivory), MAT BLACK

RAL2

Moro, RAL 7001 Grigio Argento, 6360 Verde Gotico, Bronzo, RAL 9003 Bianco, RAL 9001 Avorio chiaro, 3976 Marrone Gotico, Marrone Raggr., RAL 8017 Marrone, RAL 9005 Nero, Argento, Verde Scuro raggr., RAL 6005 Verde, RAL 8019 Marrone Grigio, 9420 Grigio Gotico, Marrone Opaco, RAL 9006 Argento, Inox.

Dark brown, RAL 7001 Silver grey, 6360 Gothic Green, Bronze, RAL 9003 White, RAL 9001 Light Ivory, 3976 Gothic Brown, Wrinkled Brown, RAL 8017 Brown, RAL 9005 Black, Silver, Dark wrinkled Green, RAL 6005 Green, RAL 8019 Grey Brown, 9420 Gothic Grey, Mat Brown, RAL 9006 Silver, Inox.

FINITURE TEK | TEK FINISHES

finitura vintage "old": bronzo, rame, argento **soft touch**: verde speranza, grigio intellettuale, arancio di sera, azzurro volare, rosa ma decisa, bianco soft, nero soft, avorio soft; **finiture speciali**: effetto acciaio, effetto titanio, marrone quanto basta, ruggine ma non troppo; **pvd**: ottone pvd, inox satinato pvd.

"old" vintage finishes: bronze, copper, silver; soft touch: light fresh green, intense grey, bright orange, light sky blue, cold pink, soft white, soft black, soft avor; special finishes: steel, titanium, warm brown, glossy rust; pvd: pvd brass, pvd satin inox.

VERNICIATURA SPECIALE | SPECIAL PAINTING

Argento*, Bronzo*

Silver*, Bronze*.

***effetto ossidato** | **anodized effect**

ITALIA PACKAGING



