

SCHERMATURE SOLARI/TAPPARELLE

AVVOLGIBILE IN
ALLUMINIO COIBENTATO

nēw SOLAR
Silent

 **ORIENTA**

Ro\tek[®]
TAPPARELLA ORIENTABILE

FRANGISOLE **OVER SUN**

SOLUZIONI IDEALI PER L'OSCURAMENTO DELLE FINESTRE



Tapparella in alluminio coibentato leggera e resistente nel tempo, grazie alla schiuma di poliuretano espanso all'interno delle stecche.

Lo strato di alluminio esterno, garantisce lunga durata nel tempo e non richiede particolari lavori di manutenzione.



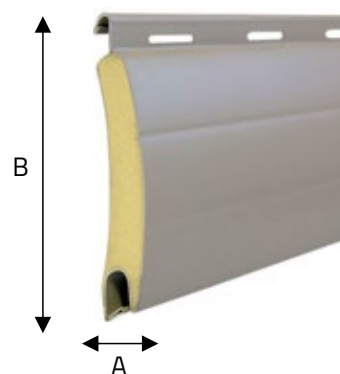
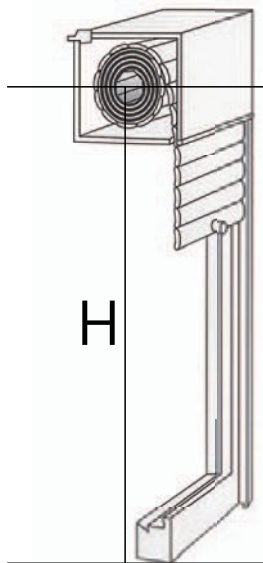
LIMITI MISURE PER ANTA

MODELLO	STECCHA (AxB)	LARGHEZZA MAX	PESO/Mq
L09	9X45 mm	2.500 mm	2,9 Kg
L13	13x55 mm	3.000 mm	4,0 Kg

MINIMA QUADRATURA

Mq 1,0

COD.	FINITURA	
1	BIANCO	
3	GRIGIO	
16	AVORIO	
26	MARRONE	
4	VERDE	
15	ARGENTO	
21	TESTA DI MORO	
18	VERDE RAFFAELLO	
20	ROSSO RAFFAELLO	
19	GRIGIO RAFFAELLO	
34	LEGNO PINO	
5	NOCE CHIARO	
37	CASTAGNO	
7	NOCE SCURO	



OPTIONAL

CATENACCIOLI ART. CATTER000

DIAMETRO AVVOLGIMENTO TAPPARELLA

STECCHA 9x45 mm		STECCHA 13x55 mm	
Diametro avvolgimento	H (mm)	Diametro avvolgimento	H (mm)
140	1400	163	1400
151	1600	170	1600
156	1800	180	1800
165	2000	187	2000
167	2200	195	2200
170	2400	200	2400



NewSolar® e' una schermatura di grande funzionalità, ma anche di estrema eleganza. Grazie all'alta resistenza dei materiali utilizzati, consente l'inattaccabilità dagli agenti atmosferici come smog e salsedine oltre ad essere un sistema di sicurezza passiva di grande efficacia.

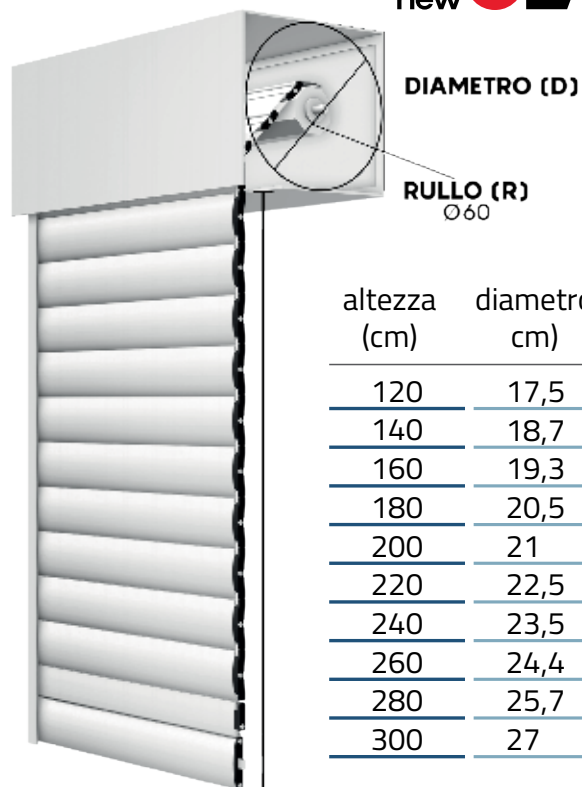
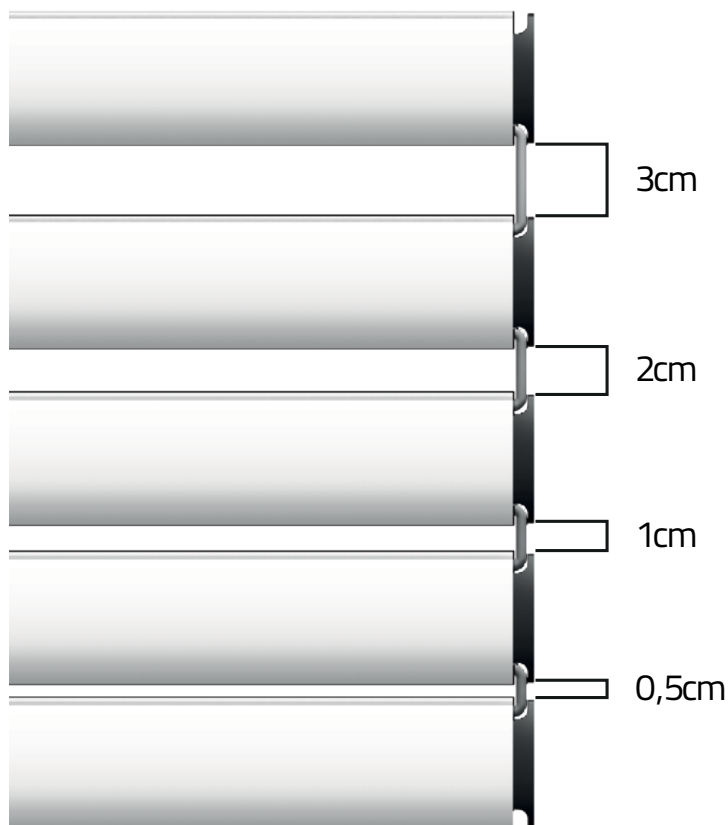
Le schermature newSolar® rientrano nelle detrazioni fiscali IRPEF del 50% per le schermature solari.



ACCESSORI

MOTORE ELETTRONICO 50 Nm, RILEVAMENTO OSTACOLO, TRE FINE CORSA CON TELECOMANDO A 1 CANALE	ART. MOTORE3FC
SERRATURA	ART. SOL2TSST
CHIUSURA SICUREZZA TERMINALE	ART. SOL2TSCT
CHIUSURA SICUREZZA INTERMEDIA	ART. SOL2TSCI
GUIDE FINITURE RAL COMPLETE DI SPAZZOLINO	ART. GATS002 ART. GATS003 ART. GATS004

NOTE Per un buon funzionamento si consiglia un asse con diametro 60 mm e spessore 10/10



altezza (cm)	diametro (cm)
120	17,5
140	18,7
160	19,3
180	20,5
200	21
220	22,5
240	23,5
260	24,4
280	25,7
300	27

FINO A 4 DISTANZE
 PER LA PIÙ COMPLETA GESTIONE
 DELLA LUCE ESISTENTE

Peso al m ²	9 Kg
Misure massime consigliate certificate	largh. 260 cm, altezza 300 cm
Tipo guida per scorrimento	Qualsiasi guida con spessore min 14 mm





Chiusura Intermedia



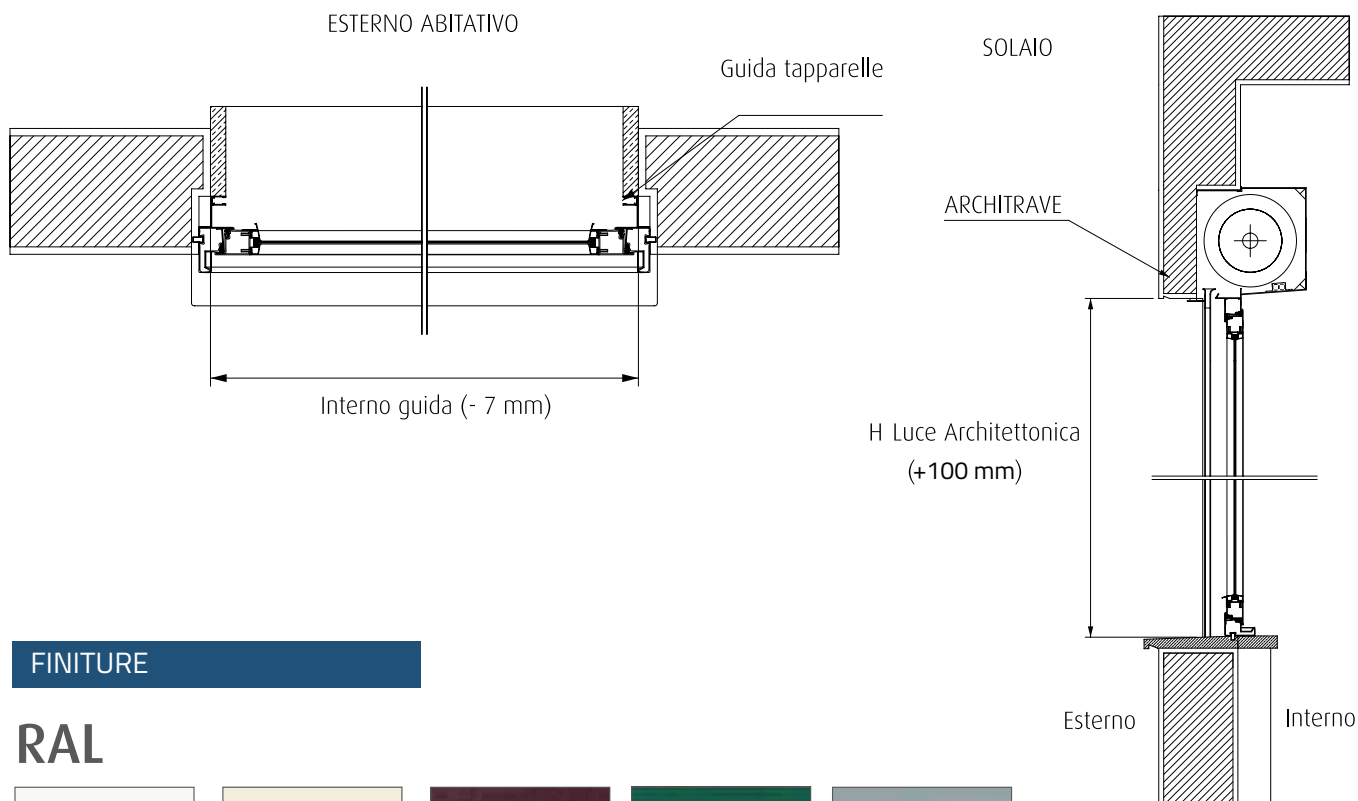
CHIUSURA SICUREZZA INTERMEDIA ▲
COD. SOL2TSCI

SERRATURA SICUREZZA INTEGRATA ▲
1 Serratura per terminale COD. SOL2TSST

2 Chiusura sicurezza terminale COD. SOL2TSCT

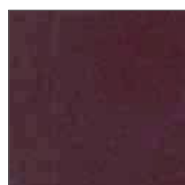
GESTIONE DELLA
LUCE

RILIEVO MISURE

FINITURE

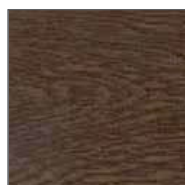
RAL

Bianco Opaco Ruvido
9010Avorio Opaco Ruvido
1013Marrone Opaco Ruvido
8017Verde Opaco Ruvido
6005Grigio Opaco Ruvido
9006

Puntinati

Bianco Marmo
Antico Ruvido P72Marrone Marmo
Antico Ruvido P73Grigio Marmo
Antico Ruvido P74

Effetto Legno

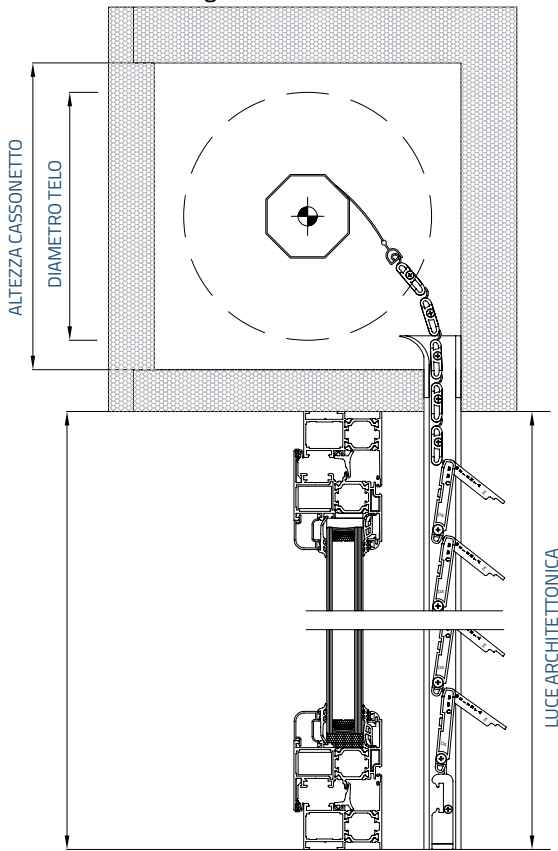
Renolit Chiaro
Ruvido L301Renolit Scuro
Ruvido L308Noce Medio
Ruvido L310

I colori riportati in queste pagine sono indicativi e potrebbero risultare differenti dai reali colori. Si declina la Produttrice da ogni responsabilità invitando il cliente alla scelta con le mazzette.



L'AVVOLGIBILE A STECCHE APRIBILI DA SOTTO VERSO SOPRA

ad avvolgimento interno



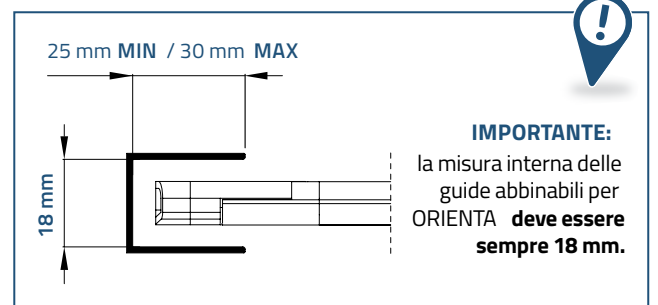
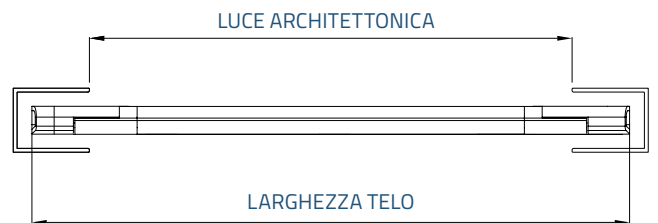
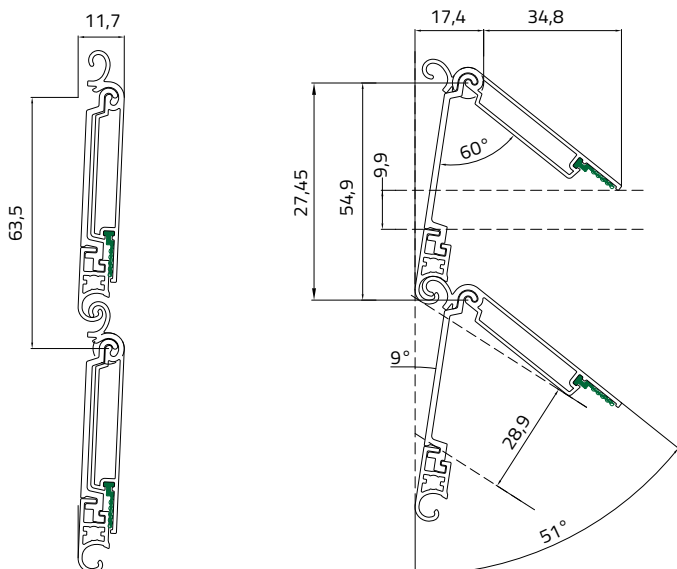
ORIENTA - DIAMETRI DI AVVOLGIMENTO SU RULLO DA 70 mm

H LUCE ARCHITET.	1600	1800	2000	2200	2400	2500	2800	3000
DIAMETRO mm	175	185	200	205	220	225	240	250



IMPORTANTE: IL RULLO DA UTILIZZARE PER ENTRAMBI GLI AVVOLGIMENTI DEVE ESSERE DA **70 MM.**

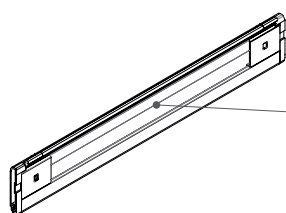
SEZIONI TECNICHE



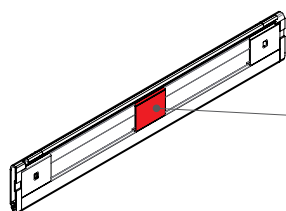
PESO DEL TELO	9 kg al m ²
N° DI STECCHE PER METRO DI ALTEZZA	18
INTERASSE STECCA-STECCA ORIENTATA	54.9 mm
INTERASSE STECCA-STECCA IN TIRO	63.5 mm

SUPPORTI INTERMEDI

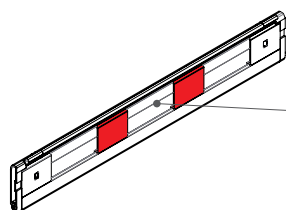
In base della larghezza saranno impiegati dei supporti di rinforzo intermedi:



**STECCA SENZA
SUPPORTO INTERMEDIO**
PER LARGHEZZE FINO
A 1200 mm



**STECCA CON 1
SUPPORTO INTERMEDIO**
PER LARGHEZZE DA
1201 FINO A 2300 mm



**STECCA CON 2
SUPPORTI INTERMEDI**
PER LARGHEZZE DA
2301 FINO A 3000 mm

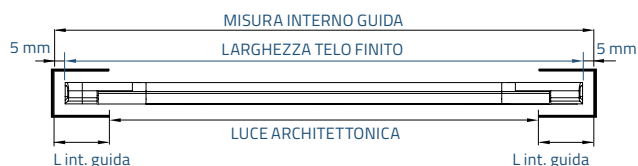
COME ORDINARE

Formulare l'ordine indicando:

- **per la larghezza**, la misura del telo **finito**
- **per l'altezza**, la misura luce architettonica (ovvero sotto il cassonetto). La tapparella verrà fornita con misure maggiorate, necessarie al corretto funzionamento.

DETERMINAZIONE TELO FINITO

La larghezza del telo finito si ottiene sottraendo 10 mm alla misura interno guida.



TINTE LEGNO



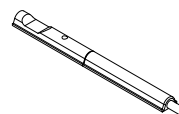
I riferimenti dei colori riportati in questo catalogo, potrebbero risultare alterati nella riproduzione e stampa. Per maggiore sicurezza fare riferimento alla mazzetta colori fornita dall'azienda. Minimo fatturabile: 1,3 m²

ACCESSORI TAPPARELLA

CODICE

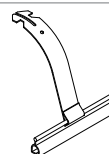
DESCRIZIONE

5BBC01



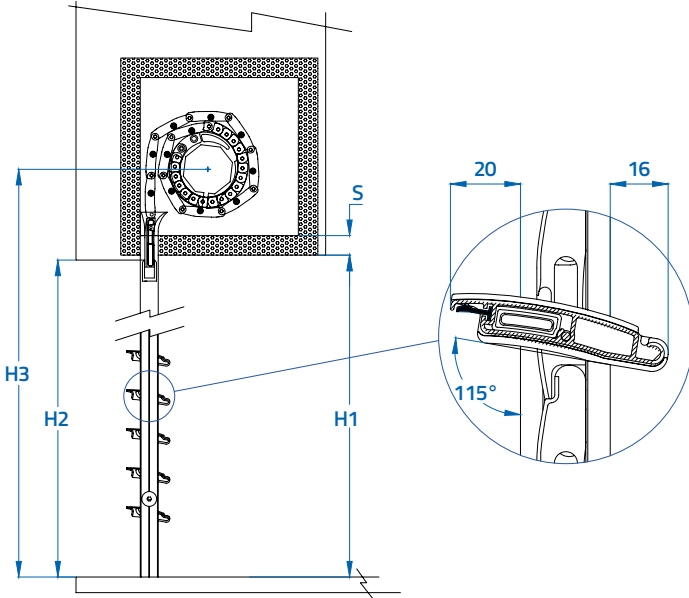
Catenaccioli

1038BBC



Ganci

Altezze e orientamento lamelle



LEGENDA

H1 = Altezza luce interna

H2 = Altezza luce architettonica

H3 = Altezza tra soglia ed asse del tubo di avvolgimento

S = Spessore della parte inferiore del cassonetto (cielino nel caso di cassonetti a ispezione inferiore; base inferiore nel caso di cassonetti ad ispezione frontale)



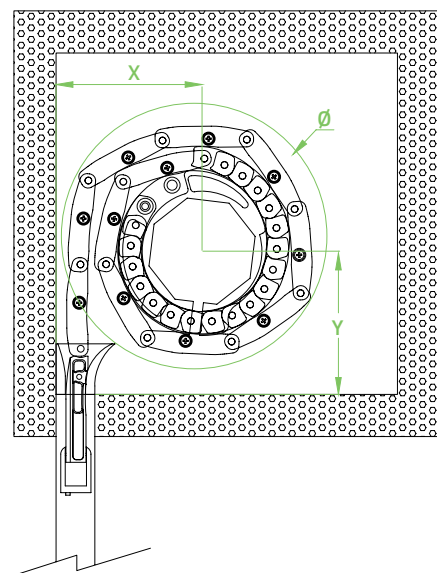
ORIENTABILE

Rolltek Slim permette di regolare l'orientamento delle lamelle nella posizione desiderata in modo da gestire l'ingresso della luce e dell'aria in completa silenziosità.

115°

Diametro di Avvolgimento

H1 max= 2500mm



Rolltek Slim

Tabella 1- Avvolgimenti

H1	Ø	X	Y
1400	192	100	105
1500	194	100	105
1600	197	105	110
1700	199	105	110
1800	207	110	115
1900	208	110	115
2000	210	110	115
2100	218	115	120
2200	223	120	125
2300	225	120	125
2400	230	120	125
2500	235	125	130

LEGENDA

Ø = Diametro di avvolgimento della tapparella

X = Distanza dell'asse del tubo di avvolgimento dal filo esterno della guida

Y = Distanza dell'asse del tubo di avvolgimento dell'estremità superiore della guida

Colori


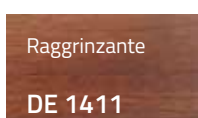
Elementi plastici

 Nero opaco	 Verde gotico	 3900 TM Testa di moro	 RAL 1013 Bianco perla	 RAL 6005 Verde muschio	 RAL 7001 Grigio argento
 RAL 7035 Grigio chiaro	 RAL 8003 Marrone fango	 RAL 8011 Marrone noce	 RAL 8017 Marrone ciocc.	 RAL 9010 Bianco puro	

Profili - Finiture standard

 Raggrinzante S113 Avorio soft	 Opaco RAL 1013 OP Bianco perla	 Raggrinzante RAL 6005 RG Verde muschio	 Opaco 7000 GG Grigio gotico	 Opaco RAL 7035 OP Grigio chiaro	 Opaco RAL 9010 OP Bianco puro
 7100 GV Verde gotico	 RAL 7200 GM Marrone gotico	 Raggrinzante RAL 8017 RG Marrone ciocc.	 RAL 9006 Allum. brillante	 Opaco RAL 7001 OP Grigio argento	 Raggrinzante S910 Bianco soft

Profili - colori effetto legno standard - Supplemento 20%

 Raggrinzante DE 1404 Ciliegio scuro	 Raggrinzante DE 1411 Noce scuro	 Raggrinzante DE 1412 Douglas N8	 Raggrinzante DE 1731 Renolit scuro
---	--	--	--

TENDE ESTERNE A LAMELLE

qualità e comfort garantito

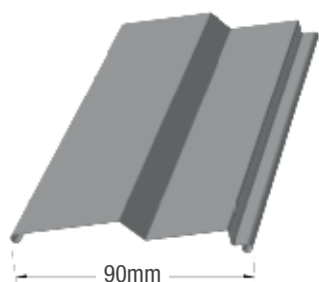
Le tende da esterno sono lo strumento migliore per la protezione solare dove il design architettonico prevede ricercatezza nelle forme e ingombri minimi. Le lamelle sono orientabili in qualunque gradazione ed impacchettabili in qualunque posizione, questo rende il prodotto più funzionale rispetto ad un avvolgibile che può essere avvolto esclusivamente in un cassetto, a spese di un ingombro considerevole. Le lamelle sono disponibili in diverse forme per soddisfare tutte le esigenze estetiche, le guide laterali possono essere in alluminio (con guarnizioni antirumore) o cavi in acciaio rivestiti in plastica. L'installazione è semplice e veloce poichè il prodotto viene fornito completo in kit di montaggio.

Le tende da esterne a lamelle consentono di risparmiare energia: orientando le lamelle, infatti, è possibile controllare il flusso termico e luminoso interno all'edificio, garantendo dunque comfort termico e visivo.

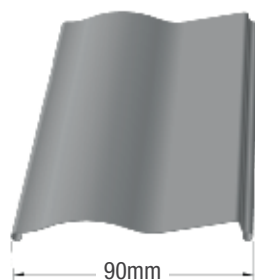


DIVERSE TIPOLOGIE DI LAMELLE PER LE TENDE ESTERNE

Le lamelle sono disponibili in diverse forme per soddisfare tutte le esigenze di design, sono possibili infatti quattro tipi di varianti.

**Lamella Z-90**

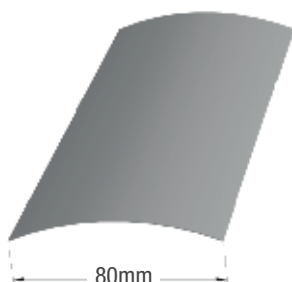
Lamella con sezione a Z da 90mm. Ideale per soluzioni dove non si ha molto spazio, e dove è richiesta una buona chiusura, pari al 90%.

**Lamella S-90**

Lamella con sezione a S da 90mm. La sezione ad S richiama la forma di un classico avvolgibile. E' ideale per ristrutturazioni e nuove costruzioni, sia classiche che moderne.

**Lamella C-80**

Lamella con sezione a C da 80mm. È la soluzione più utilizzata, adatta a qualunque tipo di architettura.

**Lamella F-80**

Lamella con sezione a C da 80mm. La particolarità di questa lamella è l'assenza di bordature laterali; è studiata per avere il minimo ingombro quando è totalmente impacchettata.

DESCRIZIONE DI CAPITOLATO

Veneziana da esterno con lamelle da 80 mm

CARATTERISTICHE PALA

dimensioni | materiale | peso | forma | colore

Tende esterne a lamelle impacchettabili da 80 mm.

Le tende sono formate da un cassonetto in acciaio zincato da 57 mm al cui interno è collocato il meccanismo di orientamento e il meccanismo di sollevamento costituito da nastro piatto resistente agli ultravioletti. Le lamelle sono in alluminio formato a rulli con guarnizione sull'orlo per una migliore chiusura.

Le lamelle da 80 mm con sezione a C sono distanziate tra loro da una fettuccia in kevlar fissata ad ogni lamella, e sono guidate da un perno, collocato alternativamente a destra o a sinistra, che entra nella guida laterale a C.

Le guide laterali sono in alluminio estruso e possono essere fissate in nicchia o con fissaggio frontale tramite squadrette di diversa lunghezza.

RESISTENZA DI CARICO

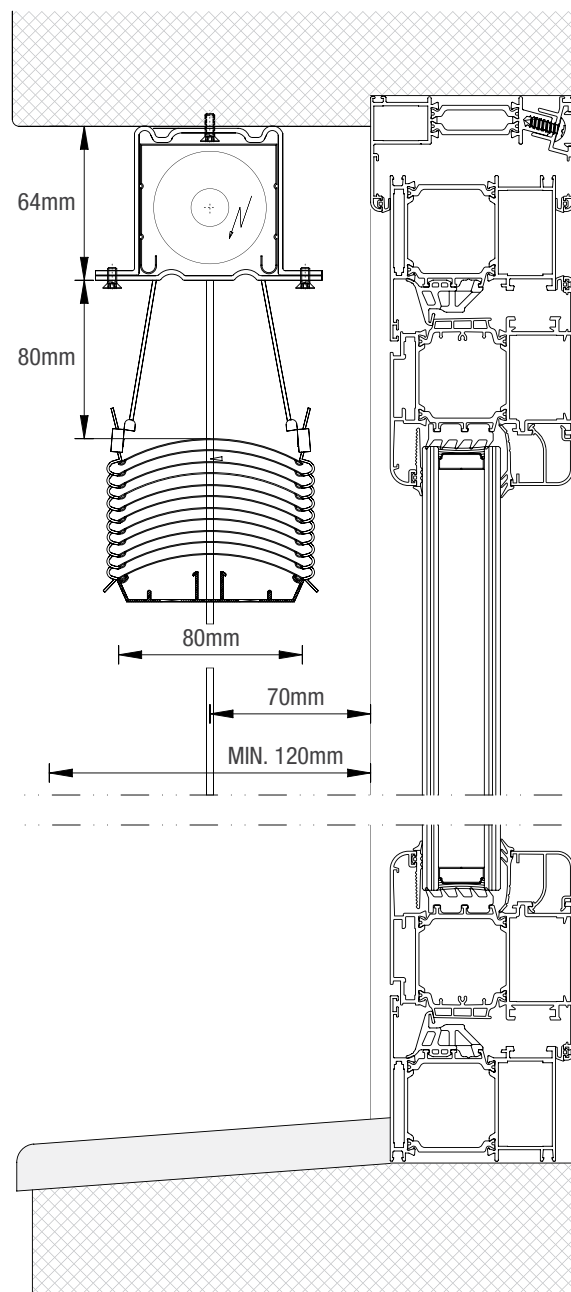
Resistenza al carico in CLASSE 7 secondo la normativa UNI EN 16359.

RESISTENZA AL VENTO

In condizioni standard le tende resistono a venti sino a 40km/h.

MECCANISMO E MOTORE

Il meccanismo può essere azionato manualmente tramite aste collegate ad un arganello o tramite motore a 230v e 50Hz garantito 5 anni.



Sezione vano finestra con tenda esterna a lamelle
disegno fuori scala

Connettore per l'orientamento delle lamelle in acciaio
incremento significativo per la durata della veneziana

Perno in nylon
duro, resistente, nessun rivetto sulla lamella, facile da sostituire in colore grigio o nero

Foro arrotondato per il nastro d'impacchettamento
previene il danneggiamento e l'usura del nastro ed aumenta la durata del prodotto

Guide a scomparsa
creano un design integrato ed uniforme quando le guide sono inserite nella facciata

Connettore (in acciaio zincato o in alluminio)
rivolto verso il basso, questa posizione previene l'accumulo di sporco e facilita la manutenzione

Cassonetto acciaio

Cassonetto alluminio

Foro arrotondato per il cavo
elimina il danneggiamento del cavo

Guida con cavo in acciaio
rivestito in plastica aumenta la durata e la resistenza della veneziana

Staffa con dado di tensione