



Video Easydoor

Easydoor
Sistemi battenti e scorrevoli
per porte interne di design

Il tuo spazio

Trasforma il tuo abitare: abbiamo creato un sistema di design versatile ed elegante, adatto a tutti gli ambienti.

*Your home.
Change your living: we have created a design system, versatile and elegant, suitable for all locations.*





Sistema per la costruzione di porte interne ad alto design, a battente o scorrevoli, di ogni tipologia, finitura estetica e colore.
I profili della serie consentono l'utilizzo di pannelli o di vetri e si caratterizzano per le linee sobrie, moderne o raggiate con funzione anti-ghigliottinamento.

System for the construction of top design interior leaf or sliding doors of all types, aesthetic finish and colour. The series profiles make it possible to use panels or glass and are characterised by simple, modern or radial lines with sash windowsecurity feature.

Easydoor cambia il volto dei tuoi interni

Il sistema Easydoor ti permette di
creare soluzioni versatili e innovative.
Personalizzazione e spazio alla creatività

Easydoor change your living

With Easydoor system you can create versatile and innovative solutions. Release your creativity with our personalizations.



Porta anta minimal - finitura ox silver, pannello wengè - con applicazione di maniglia quadra, finitura inox

Hinged door, minimal leaf - OX silver finishing, wengè panel - square design handle, stainless steel finishing

Dettagli che fanno la differenza

Una vasta gamma di maniglie e rosette permettono di adattare le Easydoor ad ogni tipo di ambiente: dal più moderno al più classico

*Details that make the difference
With a wide range of handles you can use
Easydoor in every type of locations,
modern and classic.*

Porte a pannello

Personalizzabile in infinite finiture e colorazioni. Dalla minimal, alla maggiorata, dalla retta, alla raggiata, le Easydoor ti offrono infinite combinazioni per soddisfare ogni tipo di esigenza

PANEL DOOR.

*Unlimited finishings and colours. Easydoor allow to make unlimited combinations to meet specific demands:
Minimal leaf, oversize leaf, square design, rounded design.*

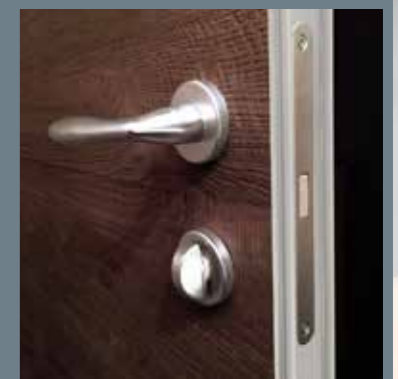


**Soluzione con
ANTA MINIMAL**

L'anta minimal crea una cornice di soli 6mm di alluminio intorno al pannello, conferendo alla tua porta un carattere molto ricercato

Minimal leaf, with 6mm frame, gives the door a lot of personality

Easydoor



particolare porta battente con anta minimal e pannello wengè
detail hinged minimal door +wengè panel



Porta retta, anta maggiorata a vetro-finitura bianco opaco
Squared door, oversize glass leaf - matte white finishing

Cura dei particolari

Le Easydoor presentano anta e telaio perfettamente coplanari.
Le guarnizioni sono state studiate in modo da raggiungere
un elevato abbattimento acustico e, nello stesso tempo,
garantiscono una migliore finitura estetica

Attention to details

*Leaf and frame are perfectly coplanar. Gaskets are designed to
give an high sound-proof and, at the same time, they guarantee
the best aesthetic finishing.*



Soluzione tutto pannello
Easydoor ti offre la
possibilità di eliminare
il profilo in alluminio,
utilizzando direttamente il
pannello

*full-panel Easydoor
deletes aluminum
profile, using
directly the panel as leaf.*



Particolare Easydoor tutto pannello_
laminato finitura ciliegio
*full-panel Easydoor- cherry wood
finishing*

Telaio raso-muro
Questa soluzione integra perfettamente la tua porta all'interno della parete. Il telaio raso-muro, abbinato all'anta minimal, riducono la mostra dell'alluminio a soli 14mm.

No-frame solution
This type hides the door into the wall.
If you combine the no-frame solution with the minimal leaf, the aluminum shown is just 14mm.

alsistem.com

Easydoor

**Soluzione
TELAIO RASO-MURO**

telaio raso-muro+
anta minimal+
cerniera a scomparsa,
rappresentano il massimo
del minimalismo che
ALsistem ti offre con
Easydoor

*No-frame
+minimal-leaf
+pivot hinge are the
most minimal Easydoor
combination*

Particolare Easydoor telaio rasomuro_anta minimal finitura tinto bianco_pannello laminatobianco opaco_cerniera a scomparsa.
Detail Easydoor no-frame+minimal-leaf white finishing matte white panel pivot hinge





Porta scorrevole anta media, raggiata, ox silver con pannello wengè-
particolare serratura

*Sliding door, middle rounded leaf,
oxidal silver+wengè panel*

Linee estetiche

Il sistema prevede 2 linee estetiche: retta e raggiata.

Entrambe disponibili sia per la versione a battente, che scorrevole.

Aesthetic lines

*2 aesthetic lines available: squared or rounded.both are available for
hinged door and sliding one.*

Porte scorrevoli

Per salvare lo spazio nella tua casa, le porte scorrevoli a scomparsa nel muro, sono la soluzione ideale per tutti gli ambienti.

*Sliding door to save your home space,
sliding doors are the perfect solution for any kind of space.*



Easydoor

porta scorrevole, 2 ante
finitura ox silver, pannello
wengè

*2-leaf sliding door,
oxidal silver finishing
wengè panel*



Porta scorrevole anta media, raggiata, ox silver con pannello wengè
Sliding door, middle rounded leaf, oxidal silver finishing+wengè panel

Nelle porte scorrevoli sono disponibili le maniglie da Ø25mm, come quella
in foto, oppure da Ø48mm, abbinata all'anta maggiorata
*In the slide solution, you can use Ø25mm handle (as photo) or Ø48mm,
combined with the oversize leaf*





porta a vetro, anta maggiorata-finitura bianco lucido.particolare cerniera ad ali
ox silver
Glazed door, oversize leaf - polish white finishingdetail wings-hinge, oxidal silver

Accessori di qualità

Easydoor è disponibile con cerniere ad ali, più robuste, adatte ad ambienti pubblici;
oppure con cerniere a pivot, una soluzione più discreta e di design, che si presta ad ambienti esclusivi

Quality accessory

Easydoor is available with wings-hinge, stronger and fit for public space or pivot hinges for a design and exclusive solution

Porte a vetro

La versatilità del vetro, abbinata al design dell'alluminio, generano un connubio di grande fascino e personalità.

Glazed door the glass versatility, combined with the aluminum design, make appeal and personality.

Easydoor su misura per te *Custom Easydoor*

La serratura a cilindro è pensata per ambienti non residenziali, con necessità di una maggiore sicurezza

cylinder lock is made for commercial space that need more security



Il sistema libero/occupato è indispensabile per i servizi pubblici o laddove si necessita di una maggiore praticità

Occupied/free lock is necessary in public space, that need more practicality



La serratura Patent utilizza la classica chiave passepartout, ideale per ambienti domestici.

Patent lock uses the passepartout key, perfect for domestic spaces



Porta a vetro satinato, anta maggiorata finitura bianco lucido. Serratura a cilindro, maniglia quadra.

Glazed door, oversize leaf - polish white finishing satin glass cylinder lock + squared handle.



Tutte le serrature a battente hanno 2 tipologie di scrocco. Si può scegliere tra quello tradizionale (vedi miniatura a dx) e quello magnetico, di ultima generazione, conferisce maggior silenziosità e comfort durante l'apertura e chiusura

All hinged locks have 2 types of latch bolt: -the traditional one-the magnetic one, the next generation type, more silent and with an opening system more comfortable



Nonostante il carattere hi-tech dell'alluminio, le infinite finiture estetiche e le linee sobrie, le porte Easydoor si integrano in qualsiasi contesto, anche il più classico.

Although the aluminum hi-tech design, the infinite number of finishings, allows you to match easydoor in any kind of context

Porta a vetro, anta maggiorata - finitura bianco lucido, vetro satinato. Telaio raso-muro con imbotte in legno smaltato

Glazed door, oversize leaf - polish white - satin glass no frame +white wood jamb

alsistem.com



Porta a vetro, anta media, finitura nero grinz
Glazed door, middle leaf, black grinz finishing.

Universalità

la soluzione vetro , abbinata all'anta media, prevede la possibilità di inserire la serratura tradizionale, tramite l'utilizzo di cover in tinta con la porta

Universality

Glazed solution, combined with the middle leaf, gives you the possibility to insert the traditional locks, using coordinates covers





Particolare cover serratura
per anta scorrevole
Detail cover slide lock



Particolare Easydoor vetro scorrevole
anta media - finitura nero goffrato
*Detail slide glazed Easydoor - middle
leaf black grinz finishing*

Easydoor



Attenzione ai dettagli
Le cerniere studiate per la soluzione tutto-vetro sono discrete e di facile installazione

Attention to details
Total glass-hinges are minimal and easy to install

TuttoVetro

Il vetro diventa protagonista e Easydoor arreda anche l'ufficio.

*Total glass.
The glass becomes protagonist and Easydoor even decorates the office*

Questa soluzione, dove si abbina il telaio Easydoor a una lastra tutto-vetro, è stata studiata per rispondere alle esigenze degli ambienti di lavoro. La trasparenza e la versatilità del vetro, garantiscono eleganza, discrezione e luminosità agli ambienti

This solution combines Easydoor frame with a total glass leaf. It was designed for work environment. The transparent and the versatility of the glass, guarantees elegance, discretion and brightness.

alsistem.com





Particolare della cerniera
Le cerniere valorizzano la tua porta, conferendo un carattere deciso, a una porta molto essenziale.

Hinge detail
Hinges value the door, making it decisive and essential.



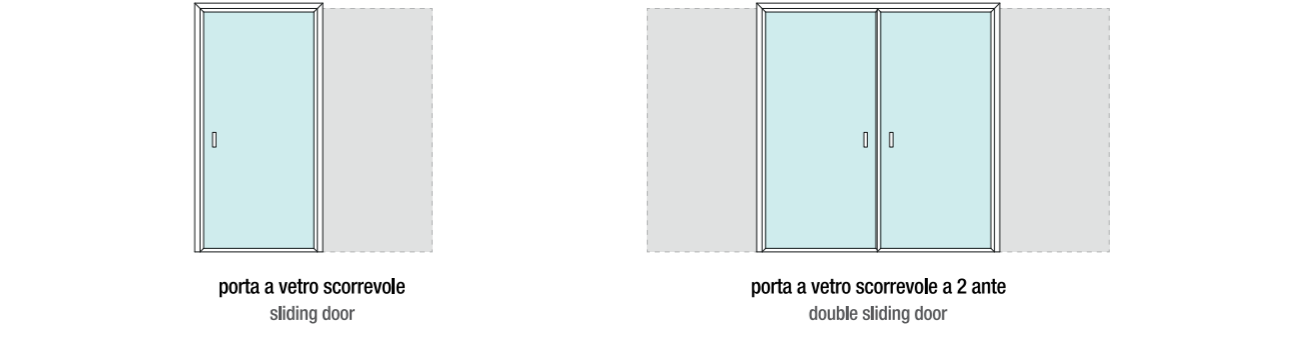
La serratura studiata per questa soluzione, garantisce un buon livello di sicurezza. disponibile in varie colorazioni

The lock guarantees a good security level. available in different finishing.

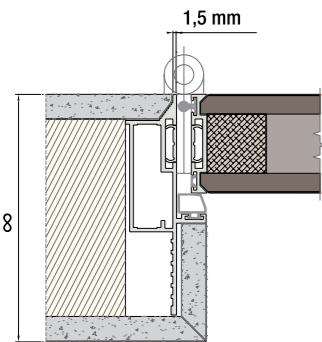
TIPOLOGIE COSTRUTTIVE | porta a pannello
 TYPES | panel doors



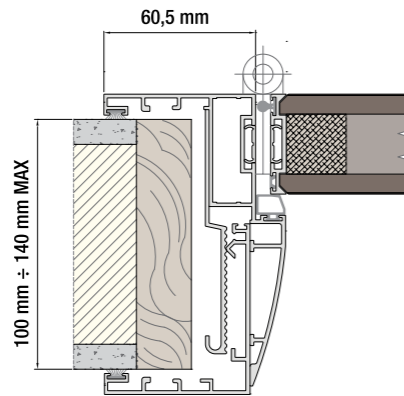
TIPOLOGIE COSTRUTTIVE | porta a vetro
 TYPES | glazed doors



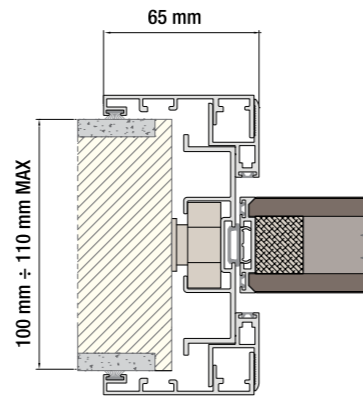
TELAIO RASOMURO
 NO-FRAME



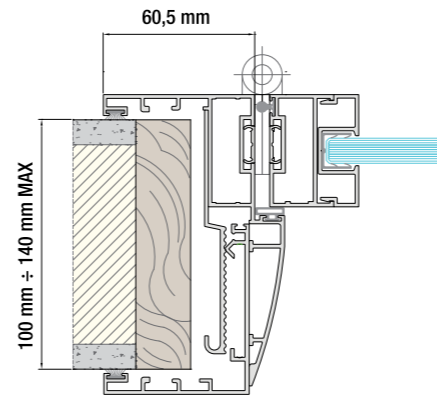
TELAIO BATTENTE
 HINGED DOOR FRAME



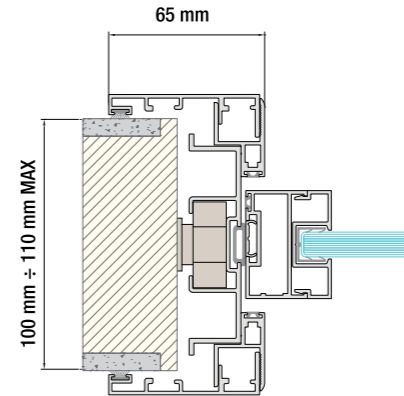
TELAIO SCORREVOLE
 SLIDING DOOR FRAME



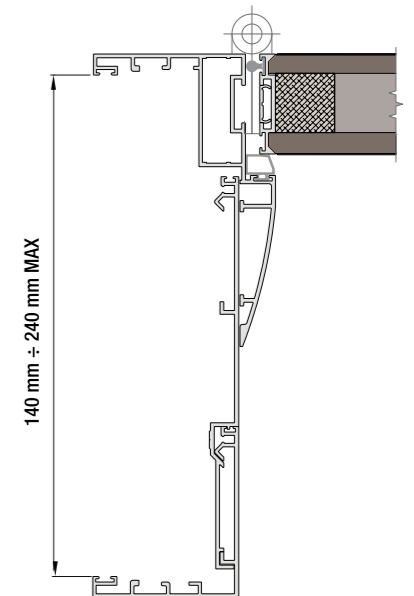
TELAIO BATTENTE VETRO
 GLAZED DOOR FRAME



TELAIO SCORREVOLE VETRO
 GLAZED SLIDING DOOR FRAME



VERSIONE CON IMBOTTE
 OPTIONAL WITH JAMB



Soluzione senza telaio a vista.
 Disponibile per tutte le tipologie, sia nella versione pannello, che a vetro

No-frame solution.
 Available for all types, both panels and glass doors

TIPOLOGIE DI ANTE DISPONIBILI / design retto o raggiato
 LEAF TYPES / rounded or squared design

anta 6mm
 6mm-leaf profile

anta 25,5mm
 25,5mm-leaf profile

anta 70mm
 70mm-leaf profile

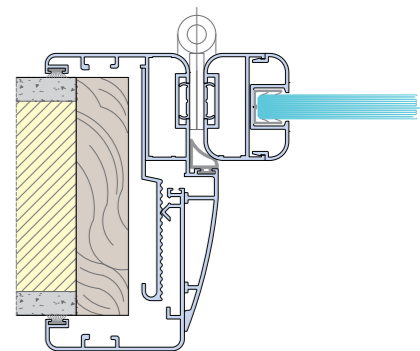
anta 35,5mm
 35,5mm-leaf profile

anta 80mm
 80mm-leaf profile



Tutte le tipologie illustrate,
 sono disponibili anche in versione raggiata,
 anti-ghiottinamento

All types are available also in curved design





Linea Ergo

Linea Quadra

Linea Sicura

Linea Tonda

Ampia gamma di maniglie disponibili

Ergonomia e design si coniugano nella selezione di maniglie e accessori disponibili. Vi proponiamo una gamma molto ampia, che contempla prodotti di alto design, con finiture diverse e adatte a ogni esigenza.

Le maniglie si abbinano a diverse tipologie di porte e sono disponibili in varie finiture: ossidato argento, ottone, bronzo, lucido o satinato

Wide range of handles available

ergonomics and design are combined in the handles selection. ALsistem offers a wide range of handles, concerning high design and finishing for any needs . Handles matches to different kind of door and they are available in finishing: oxidal silver, brass, bronze, polish or satin



Finiture dell'alluminio

La versatilità dell'alluminio ci consente di offrire finiture esterne anodizzate di ogni tipo:

- lucido
- satinato
- anodizzato colorato
- tipo acciaio

Per adattarsi ad ogni tipo di edificio. L'alluminio può essere verniciato in ogni tonalità e colore:

- RAL (finiture pastello)
- mazzati (finiture puntinate)
- effetto marmo
- effetto legno
- effetto rame
- effetto ruggine (cor-ten)

Aluminum finishes

Aluminum versatility allows to offer anodized exterior finishes:

- polished
- satin
- colored anodized
- type steel

To adapt to any type of building. Aluminium can be painted in every shade and color:

- RAL (pastel finishes)
- speckled (dotted finishes)
- marble effect
- wood effect
- copper effect
- rust effect

Finiture pannelli

Ampia gamma di laminati plastici, permettono di soddisfare ogni tipo di richiesta architettonica. Tutte le finiture disponibili, consultabili sul sito abet-laminati.it

Panels finishes

The wide range of laminated panel, allow you to satisfy any kind of architectural request. All finishing available on www.abet-laminati.it

Calabria

Sidertre S.r.l.
Via Carfellà, 14
88040 Settingiano - CZ
T.+39 0961 998281
calabria@alsistem.com

Campania, Basilicata

Meral S.p.a.
V. Scavate Case Rosse (Z.I.)
84131 Salerno - SA
T. +39 089 301155
campania@alsistem.com

Lazio

Aluroma S.r.l.
Via dell'Omo, 161
00155 Roma
T. +39 06 2283184
lazio@alsistem.com

Lombardia, Triveneto

Alca S.r.l.
Via Copernico, 2
25020 Poncarale - BS
T. +39 030 2681141
lombardia@alsistem.com

Piemonte, Liguria, Valle d'Aosta

Fresia Alluminio S.p.a.
Via Venezia, 35
10088 Volpiano - TO
T. +39 011 2250211
piemonte@alsistem.com

Puglia

Sael S.r.l.
Via Mare, snc
72027 San Pietro Vernotico-BR
T. +39 0831 653598
puglia@alsistem.com

Sardegna

Marini S.p.a.
V.le Monastir, Km10.300
09028 Sestu - CA
T. +39 070 22331
sardegna@alsistem.com

Sicilia

Edilsider S.p.a.
Via B. Croce, 26
91011 Alcamo - TP
T. +39 0924 21588
sicilia@alsistem.com

Toscana

Ferroedilizia S.r.l.
Via Aurelia Nord, 233
58100 Grosseto - GR
T. +39 0564 456300
toscana@alsistem.com

P.R.C, Hong kong, Taiwan, Macao

Alsistem HK
room711,7/f
Ninggu Commercial Building
no.7940 Humin road,
Minhang district
201102 Shanghai

alsistem.com