



Info Prodotto 1321

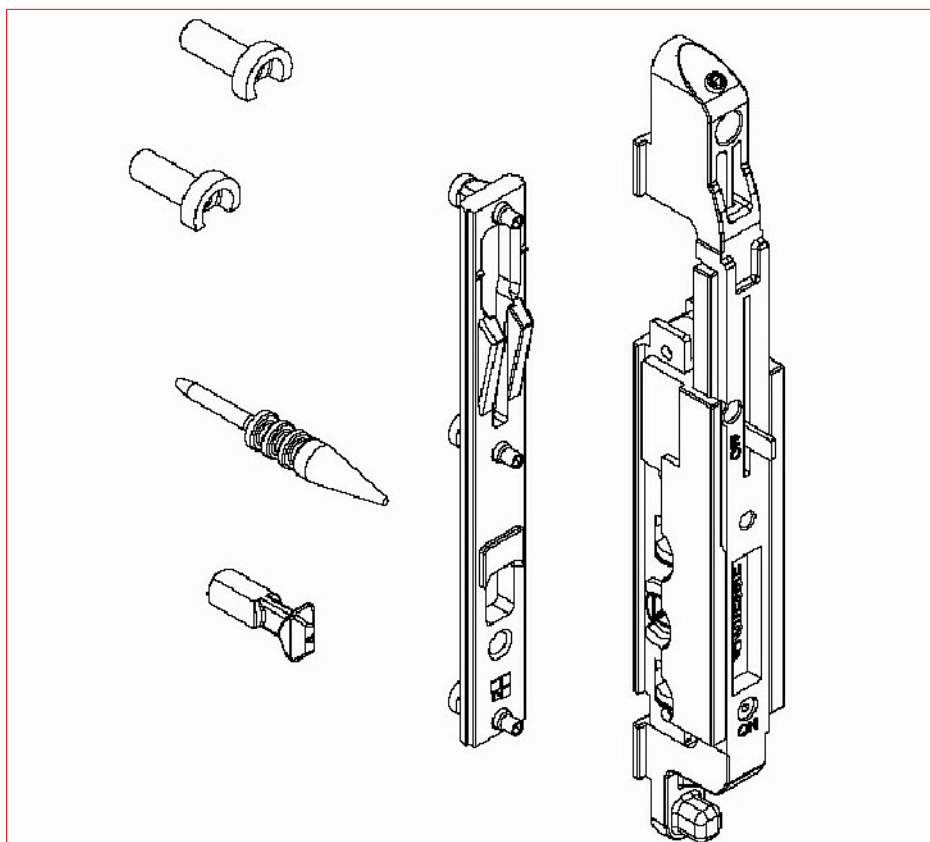
10 Giugno 2013

ACP 8002

A partire da oggi, il meccanismo per martellina ACP 8008 esce di produzione e viene sostituito dal nuovo ACP 8002.

NOVITA' introdotte dal nuovo ACP 8002:

- Meccanismo falsa manovra integrato
- 1 punto di chiusura integrato
- Nella confezione è presente 1 riscontro

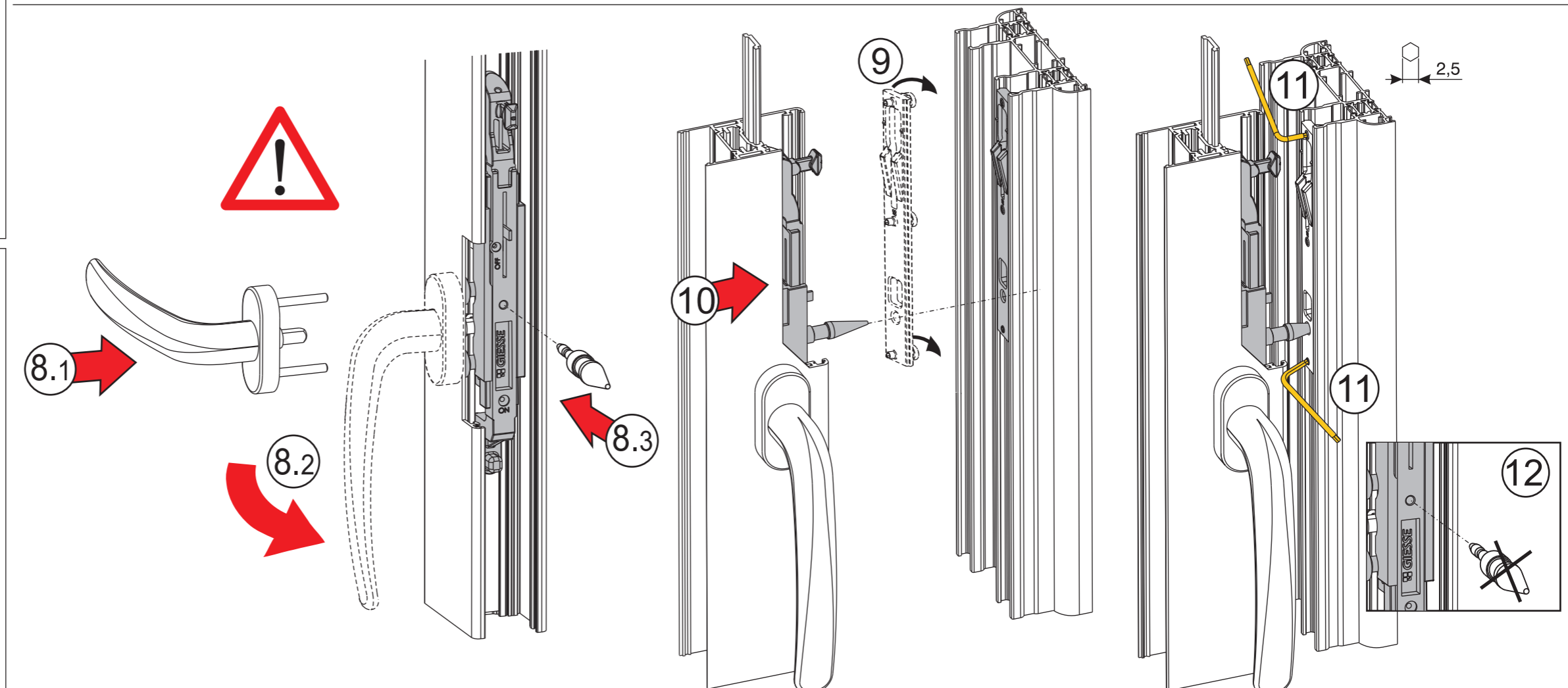
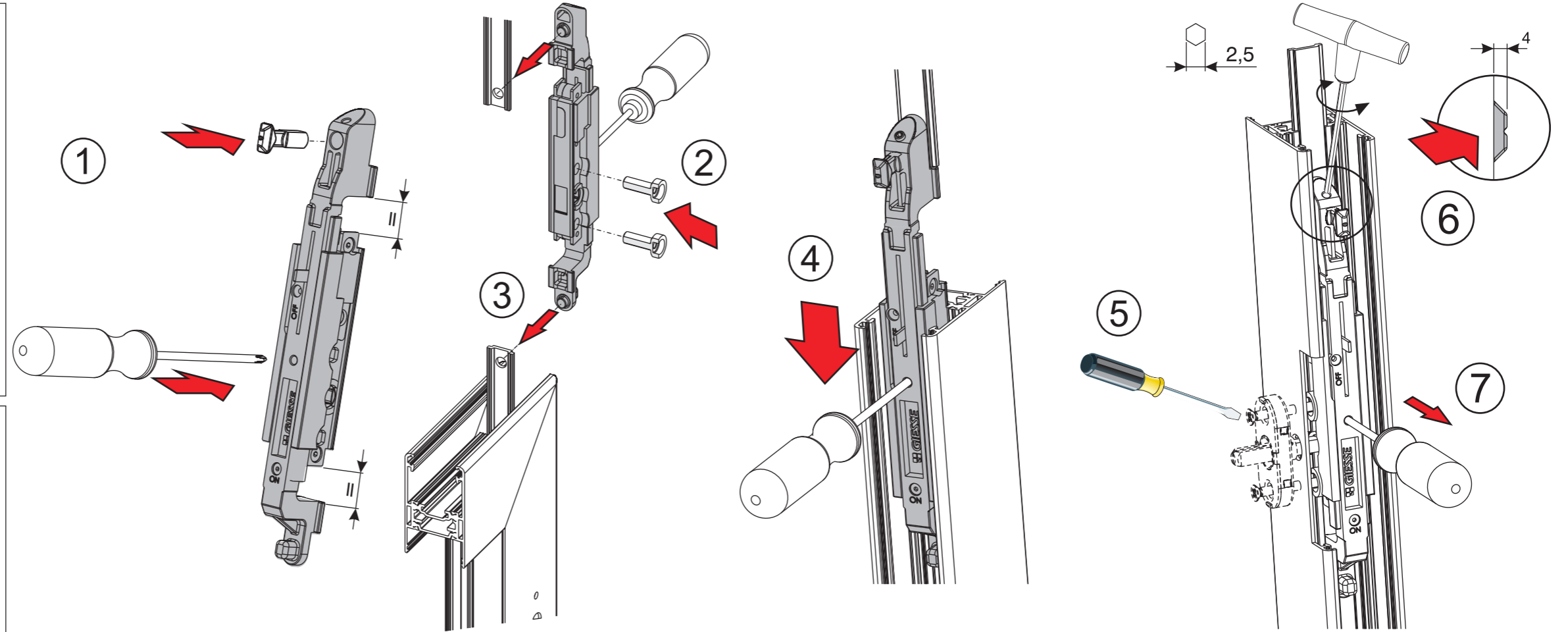
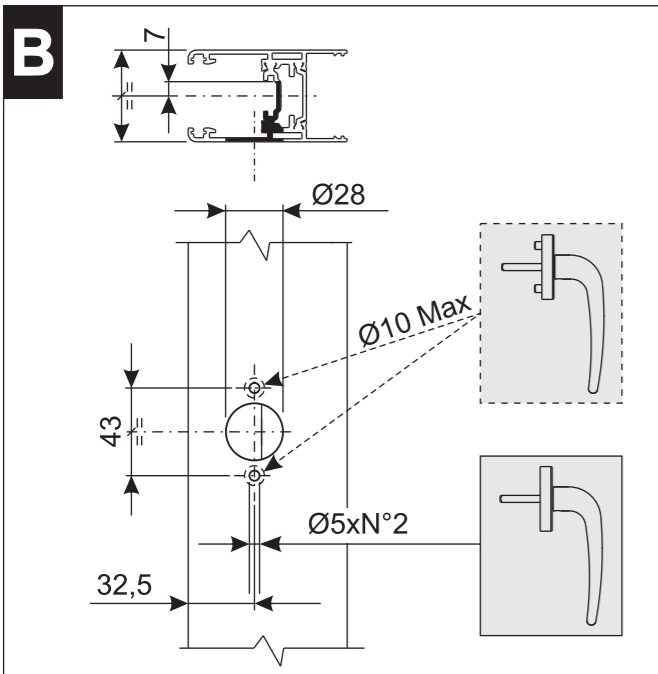
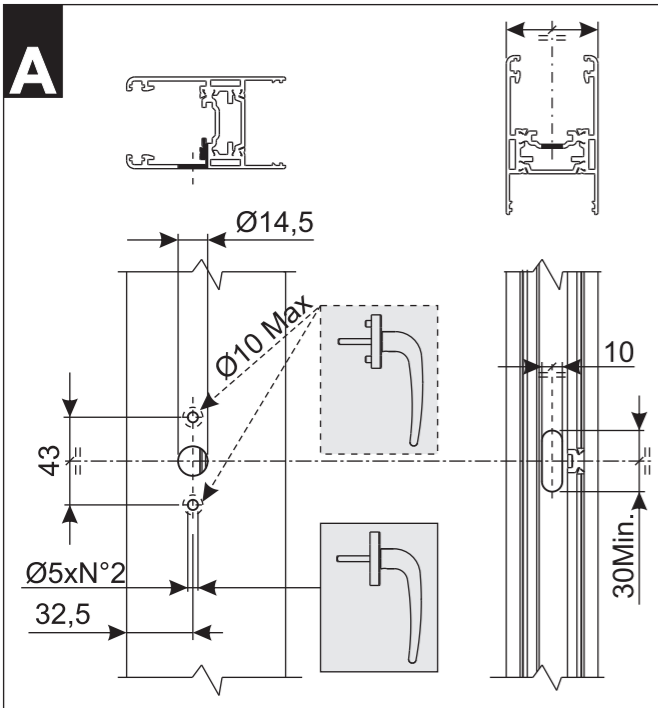
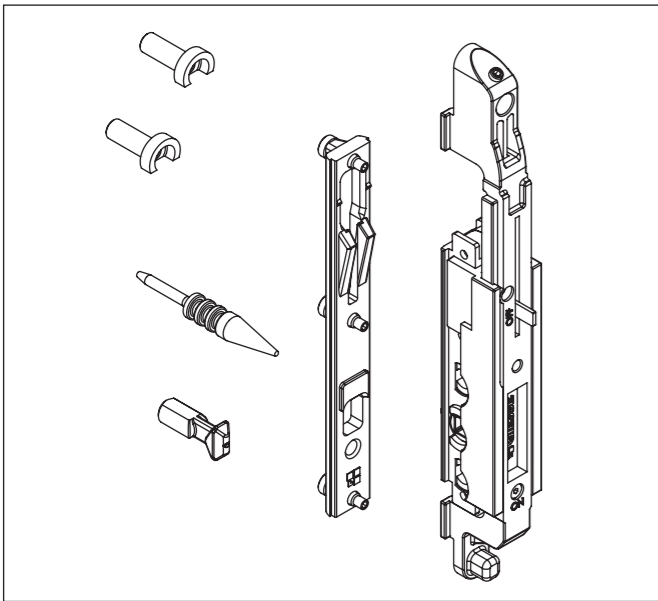


Profilati, accessori e guarnizioni di questa info prodotto sono di proprietà ALsystem, titolare di tutti i diritti di esclusiva.

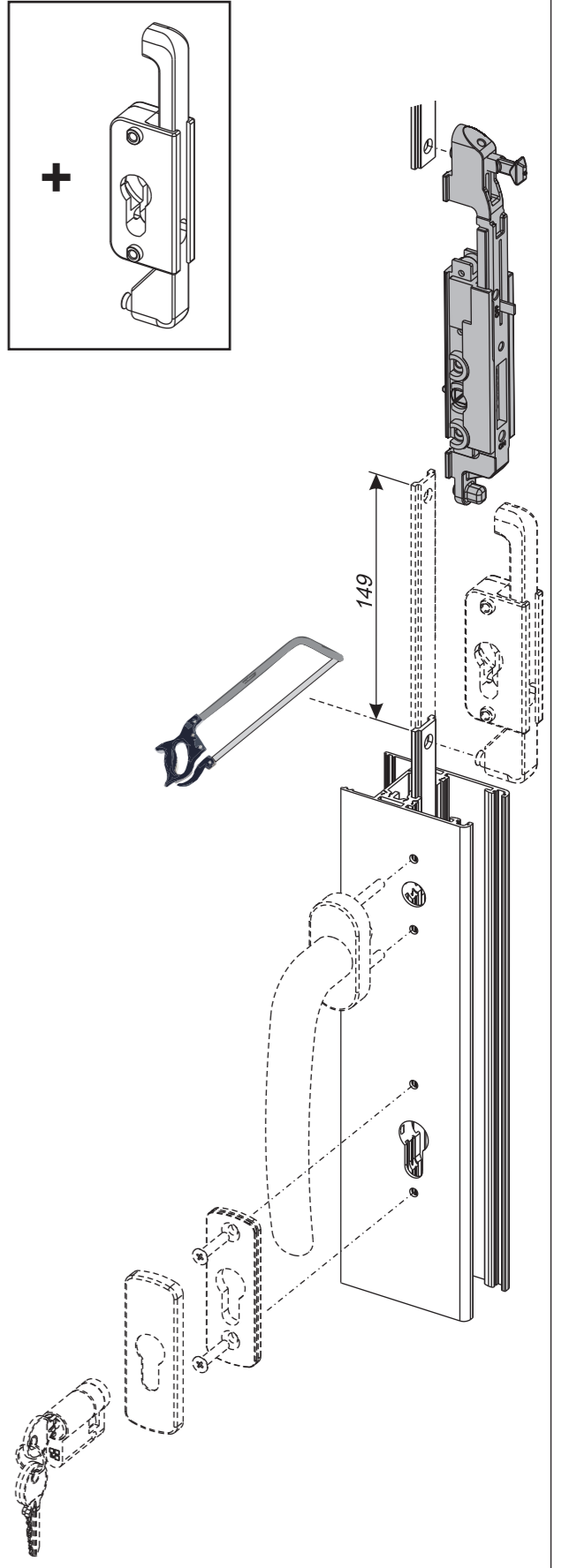
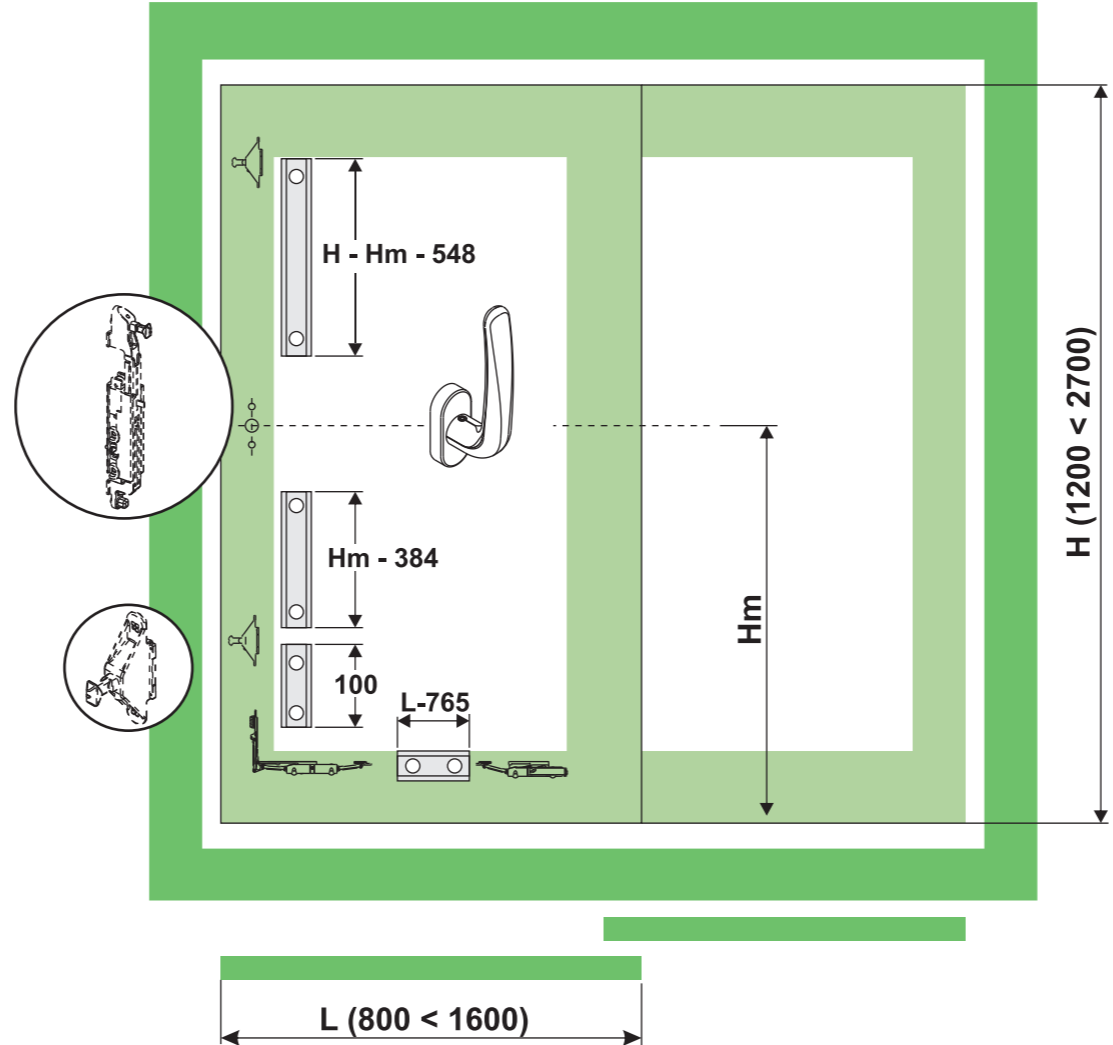
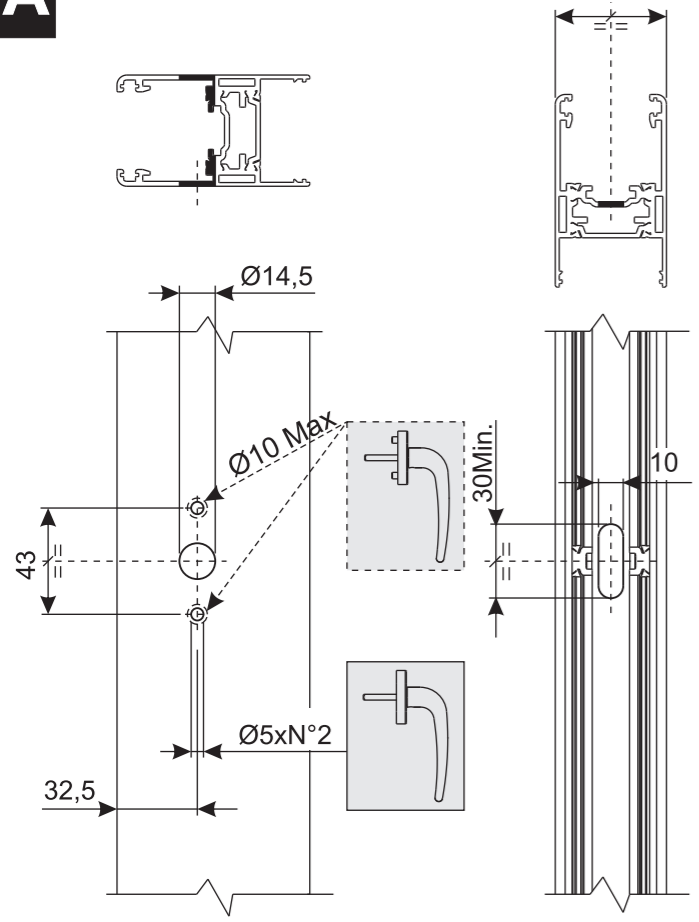
Scopri tutta la gamma su alsistem.com

Sirio 50	
Persiana	
Planet 45	
Planet 50TT	
Planet 62TT	
Planet 72HT	
Matic 50	
Matic 62	
Matic 72	
Nathura 59	
Nathura 70	
Nathura 82	
Nathura 92	
Elite Door 72	
Concept 65	
Slide 60	
Slide 65	
Slide 80	X
Slide 106	X
Slide Wood 160	X
Top Slide 160	
Top Slide Wood 214	
Global 45	

103150000AM/06-2013



A



B

