

## SIRIO 50 N

### DISTINTA VETRI

Sulla serie SIRIO 50 N sono state inserite le nuove distinte vetri, qui di seguito riportate in tre soluzioni:

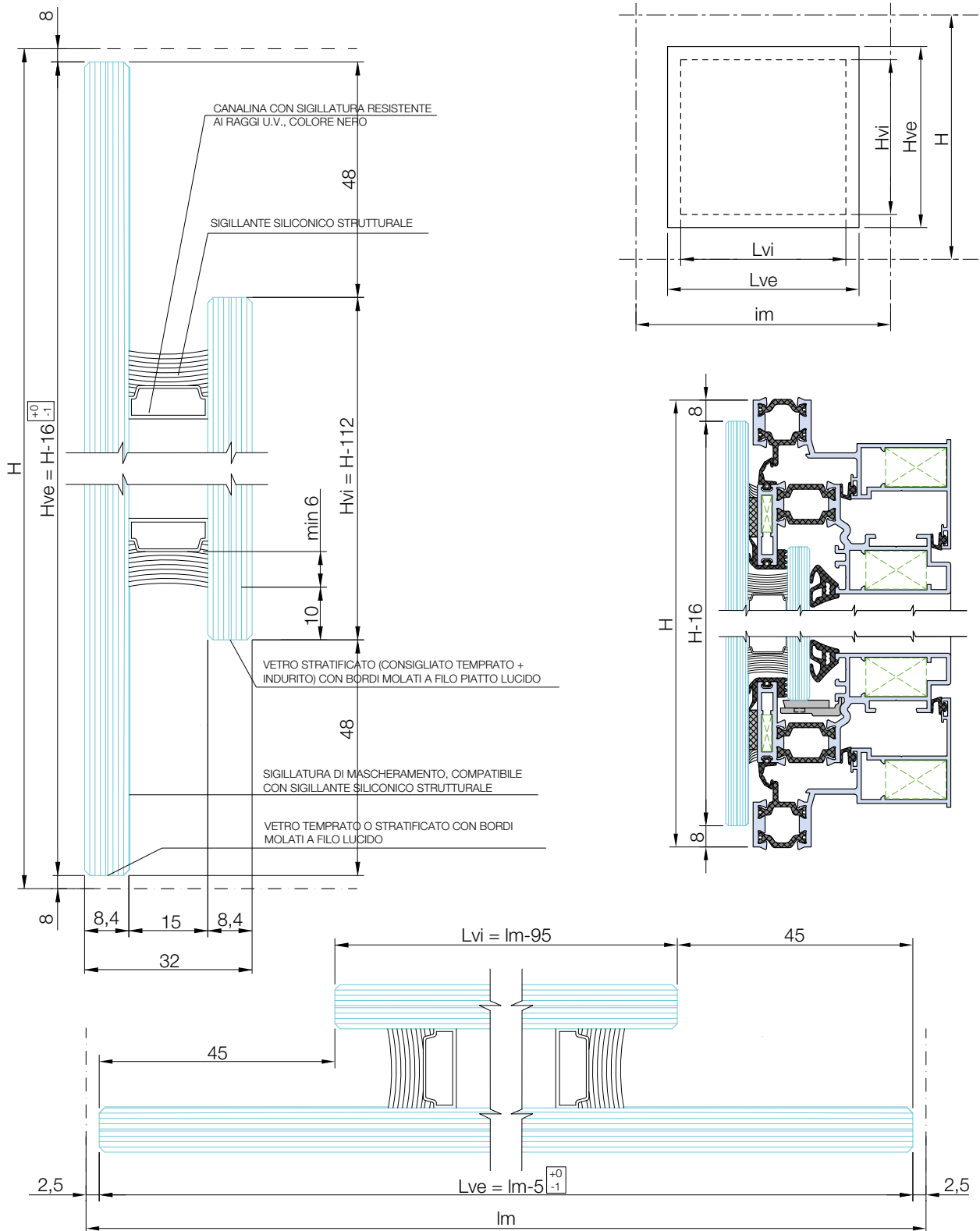
- Soluzione A
- Soluzione B
- Soluzione C

Queste, sostituiscono le distinte presenti nel catalogo SIRIO 50 N da pagina 322 a pagina 324.

EasyDoor
Ecoslim 50 TT
Ecoslim 62 TT
Ecoslim 72 TT
Elite Door 72
Door 62
Door 72
● Sirio 50
Smart 30
Planet 45
Planet 50 TT
Planet 50 PLUS
Planet 62 TT
Planet 62 PLUS
Planet 72 HT
Planet 72 PLUS
3G
Fullglazing
Matic 50
Matic 50 PLUS
Matic 62 TT
Matic 62 PLUS
Matic 72
Matic 72 PLUS
3G Matic
Nathura 59
Nathura 70
Nathura 82
Nathura 92
Slide 60
Slide 65
Slide 80/106 PLUS
Topslide 160
Topside 160 PLUS
Slidewood 160
Topslidewood 214
Panoramico
Balconi e balaustre

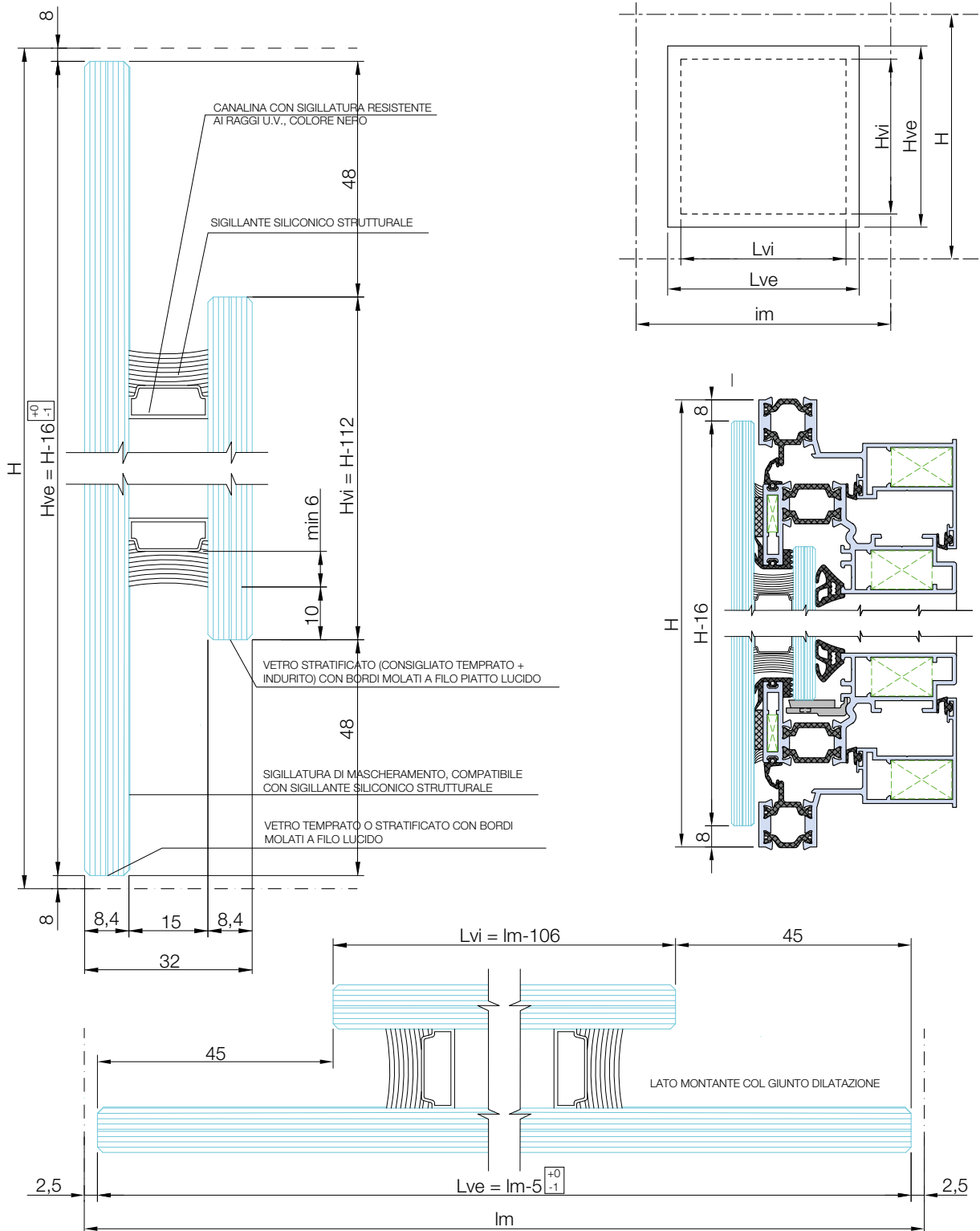
## SOLUZIONE A

Interasse montanti standard S507-014



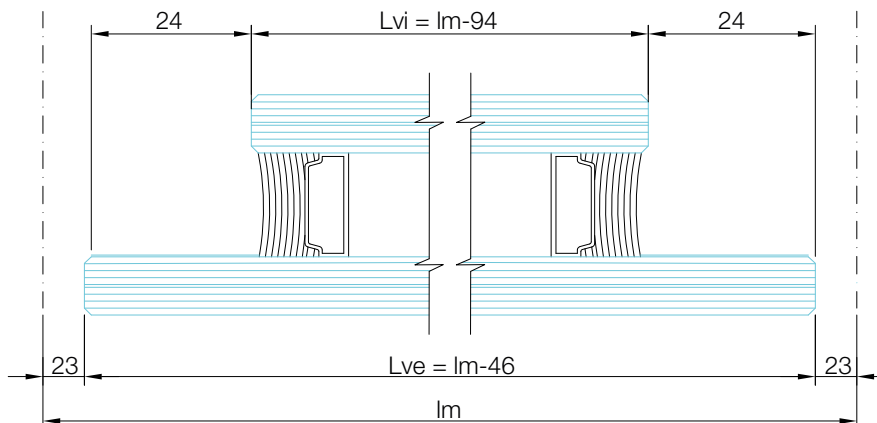
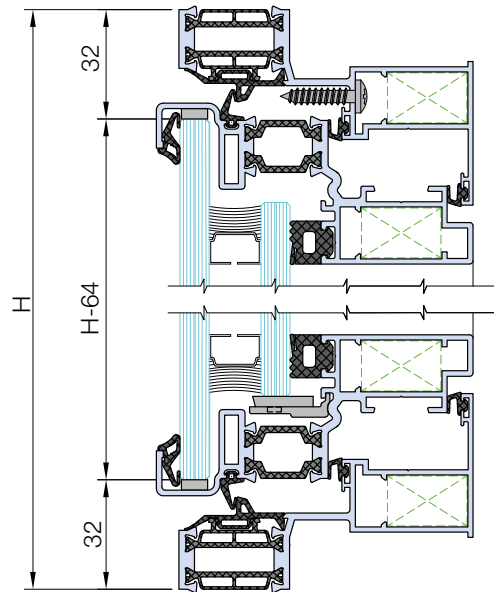
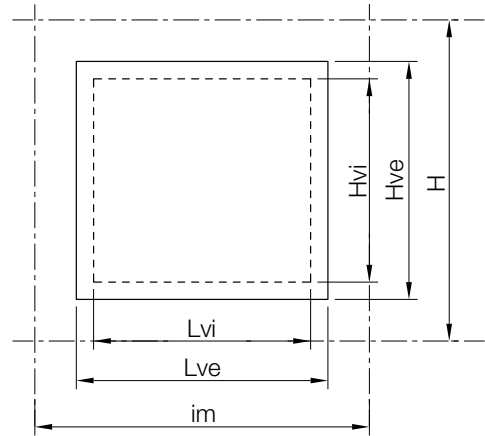
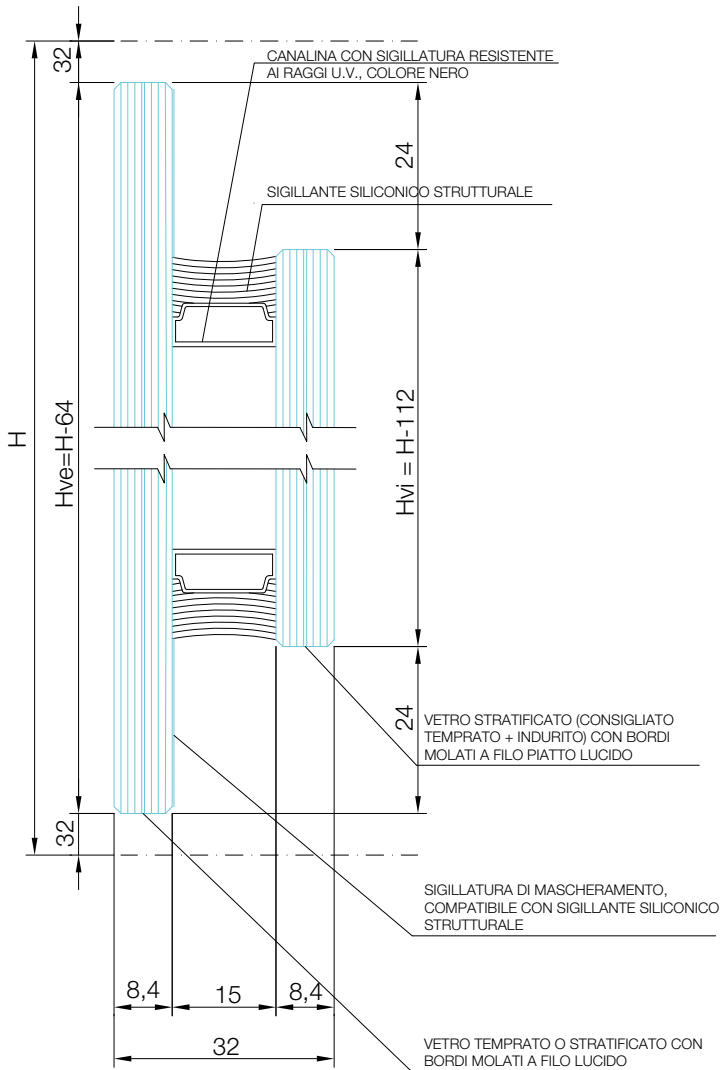
## SOLUZIONE A

Interasse montanti giunto dilatazione S505-145



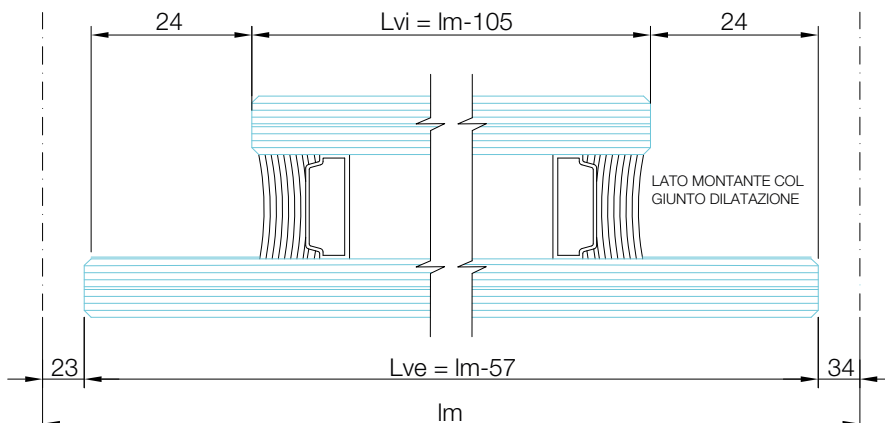
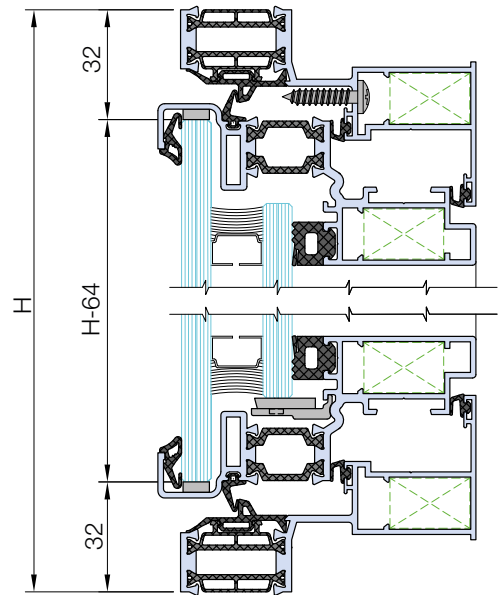
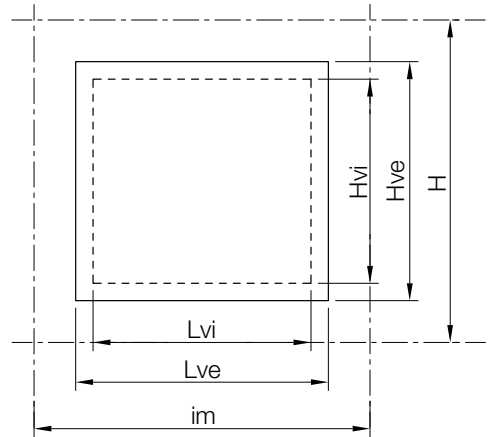
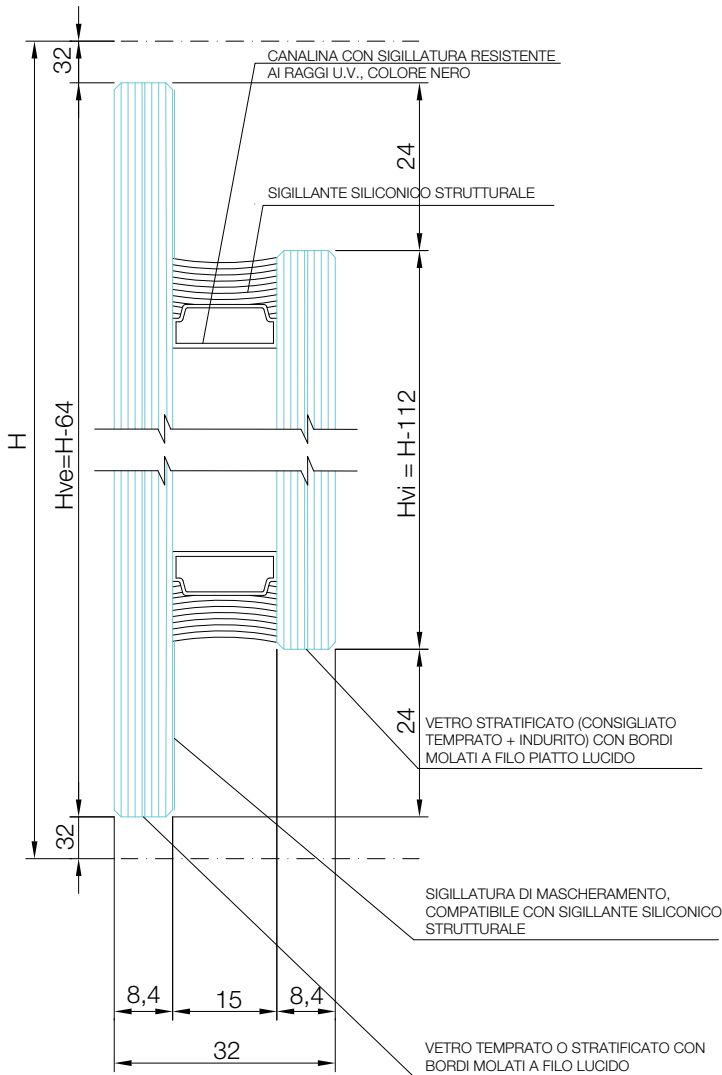
## SOLUZIONE B

Interasse montanti giunto dilatazione S505-015



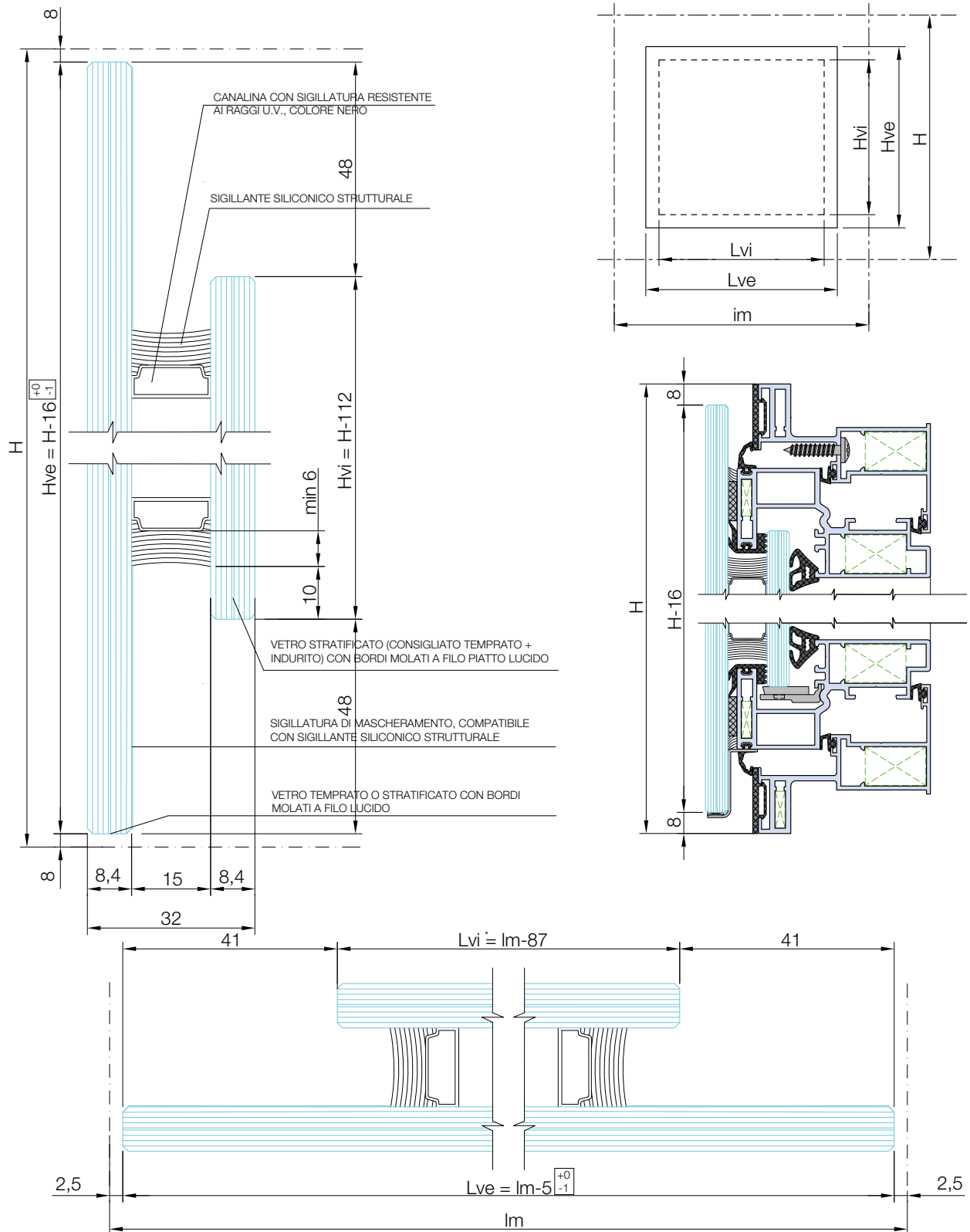
## SOLUZIONE B

Interasse montanti giunto dilatazione S505-145



## SOLUZIONE C

Interasse montanti standard S508-014



## SOLUZIONE C

Interasse montanti giunto dilatazione S505-145

