
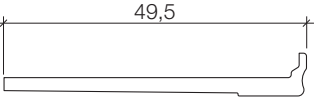
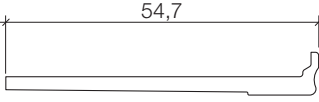
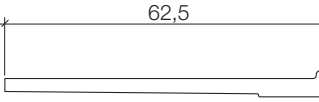
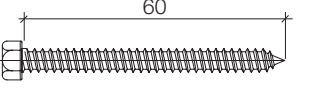
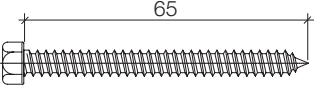
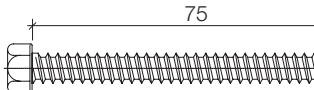


SOLUZIONE TRIPLO VETRO SIRIO 50

Abbiamo ampliato il range di vetri/pannelli utilizzabili in facciata Sirio.
Con la nuova soluzione è possibile inserire anche vetri tripli di dimensioni fino a 62mm.

A seguire elenco degli accessori e tavole delle nuove vetrazioni.

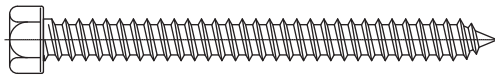
	Art.	Descrizione
	*SA 2903NR	Tassello per spess. tamponam. da 3mm
	SA 2849AA	Supporto per tamponamenti
	SA 2855AA	Supporto per tamponamenti
	SA 2862AA	Supporto per tamponamenti
	SA 93601IA	Vite autofilettante per pressore
	SA 9365IA	Vite autofilettante per pressore
	SA 9375IA	Vite autofilettante per pressore

*NB: per le soluzioni con triplo vetro sarà disponibile solo lo spessore vetro da 3mm.

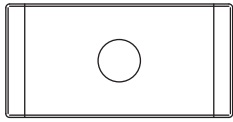
EasyDoor
Ecoslim 50 TT
Ecoslim 62 TT
Ecoslim 72 TT
Elite Door 72
Door 62
Door 72
● Sirio 50
Smart 30
Planet 45
Planet 50 TT
Planet 50 PLUS
Planet 62 TT
Planet 62 PLUS
Planet 72 HT
Planet 72 PLUS
3G
Fullglazing
Matic 50
Matic 50 PLUS
Matic 62 TT
Matic 62 PLUS
Matic 72
Matic 72 PLUS
3G Matic
Nathura 59
Nathura 70
Nathura 82
Nathura 92
Slide 60
Slide 65
Slide 80/106 PLUS
Topslide 160
Topslide 160 PLUS
Slidewood 160
Topslidewood 214
Panoramico
Balconi e balaustre

VETRAZIONI MONTANTI/TRAVERSI Mullions/transoms glazing

DISEGNI FUORI SCALA



SA9360IA



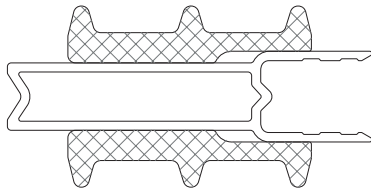
SA2112TN



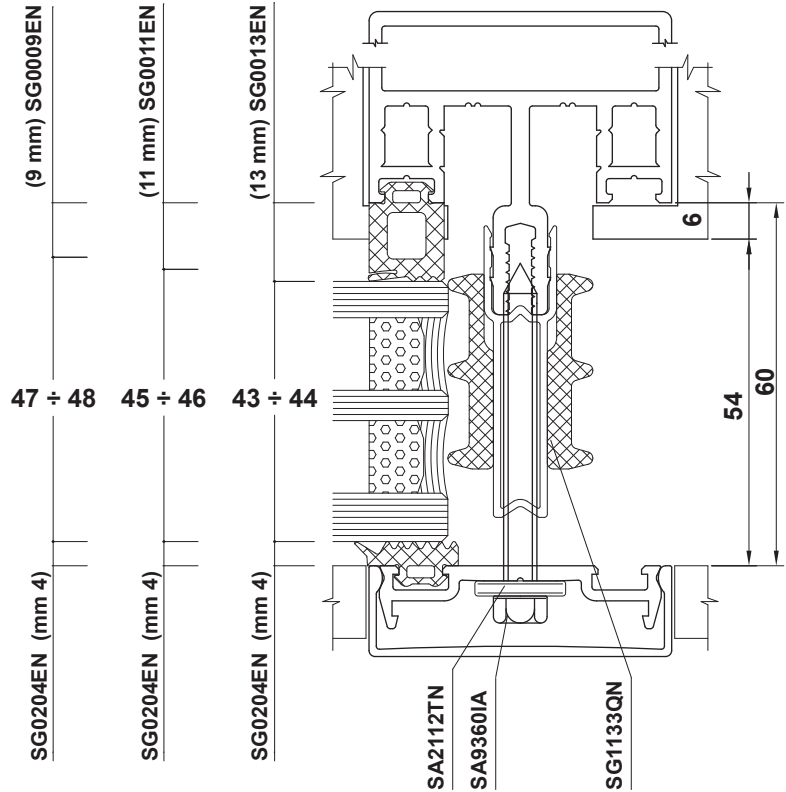
*SA2903NR



SA2849AA



SG1133QN



SG0204EN (mm 4) 47 ÷ 48 (3 mm) SG0003EN

SG0204EN (mm 4) 45 ÷ 46 (5 mm) SG0005EN

SG0204EN (mm 4) 43 ÷ 44 (7 mm) SG0007EN

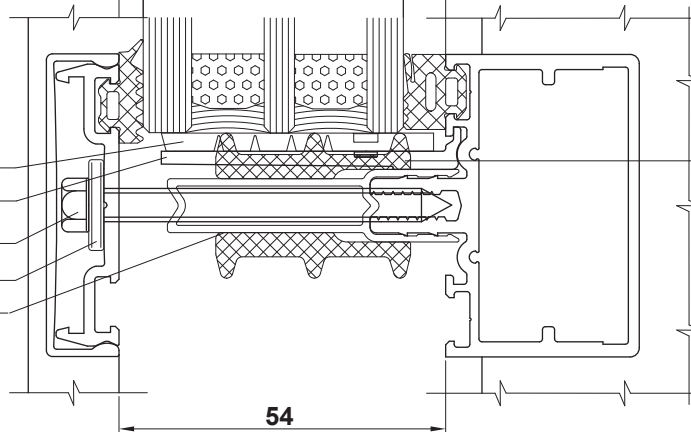
* SA2903NR

SA2849AA

SA9360IA

SA2112TN

SG1133QN

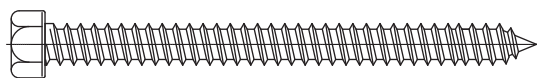


In corrispondenza del supporto vetro asportare la spugna che interferisce. Remove the sponge in corrispondance of the glass supporto.

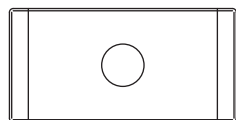
* N.B.: Tagliare la parte eccedente dell'accessorio. Remove the part of the accessory in excess.

VETRAZIONI MONTANTI/TRAVERSI Mullions/transoms glazing

DISEGNI FUORI SCALA



SA9365IA



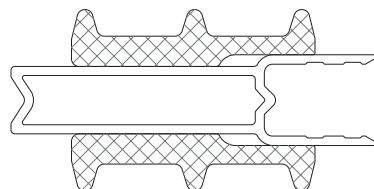
SA2112TN



* SA2903NR

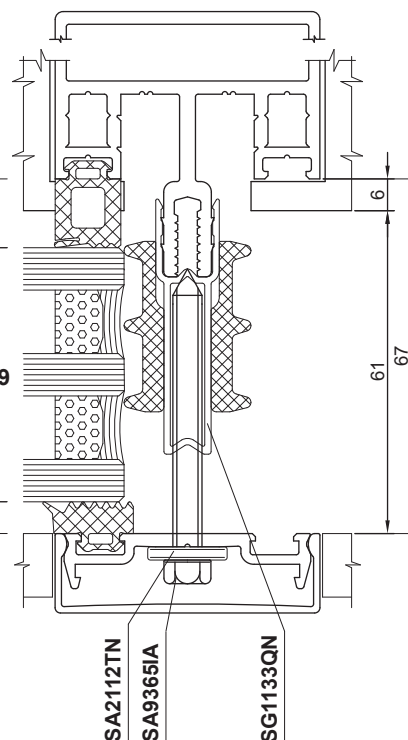


SA2855AA

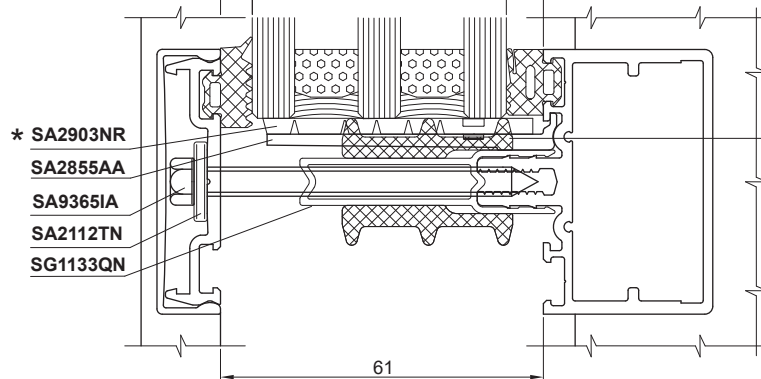


SG1133QN

SG0204EN (mm 4)	54 ÷ 55	(9 mm) SG0009EN
SG0204EN (mm 4)	52 ÷ 53	(11 mm) SG0011EN
SG0204EN (mm 4)	50 ÷ 51	(13 mm) SG0013EN
SG0206EN (mm 6)	48 ÷ 49	(13 mm) SG0013EN



SG0204EN (mm 4)	54 ÷ 55	(3 mm) SG0003EN
SG0204EN (mm 4)	52 ÷ 53	(5 mm) SG0005EN
SG0204EN (mm 4)	50 ÷ 51	(7 mm) SG0007EN
SG0206EN (mm 6)	48 ÷ 49	(7 mm) SG0007EN

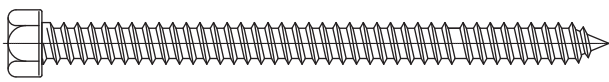


In corrispondenza del supporto vetro asportare la spugna che interferisce. Remove the sponge in corrispondance of the glass support.

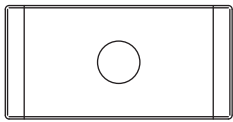
* N.B.: Tagliare la parte eccedente dell'accessorio. Remove the part of the accessory in excess.

VETRAZIONI MONTANTI/TRAVERSI Mullions/transoms glazing

DISEGNI FUORI SCALA



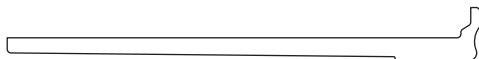
SA9375IA



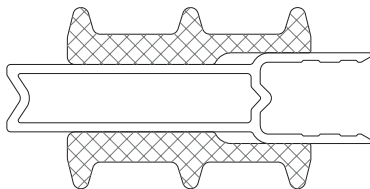
SA2112TN



* SA2903NR

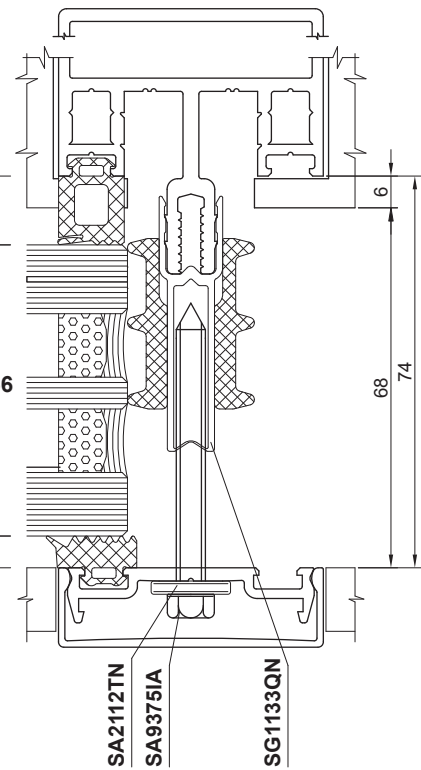


SA2862AA

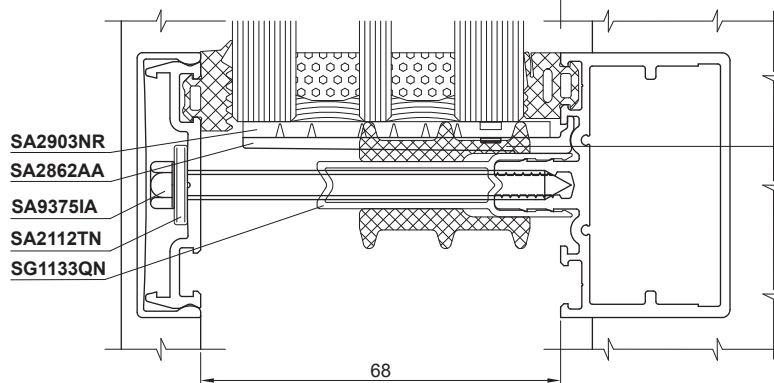


SG1133QN

SG0204EN (mm 4)	61 ÷ 62	(9 mm) SG0009EN
SG0204EN (mm 4)	59 ÷ 60	(11 mm) SG0011EN
SG0204EN (mm 4)	57 ÷ 58	(13 mm) SG0013EN
SG0206EN (mm 6)	55 ÷ 56	(13 mm) SG0013EN



SG0204EN (mm 4)	61 ÷ 62	(3 mm) SG0003EN
SG0204EN (mm 4)	59 ÷ 60	(5 mm) SG0005EN
SG0204EN (mm 4)	57 ÷ 58	(7 mm) SG0007EN
SG0206EN (mm 6)	55 ÷ 56	(7 mm) SG0007EN



In corrispondenza del supporto vetro asportare la spugna che interferisce.
Remove the sponge in correspondance of the glass support.

* N.B.: Tagliare la parte eccedente dell'accessorio.
Remove the part of the accessory in excess.