

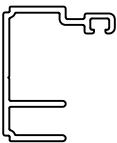
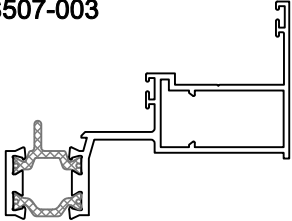
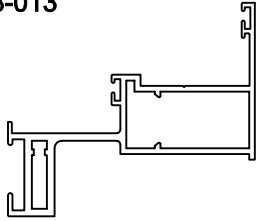
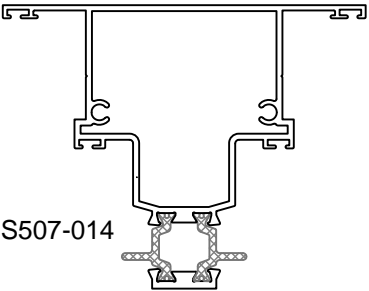
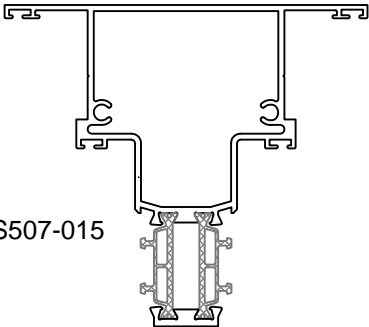
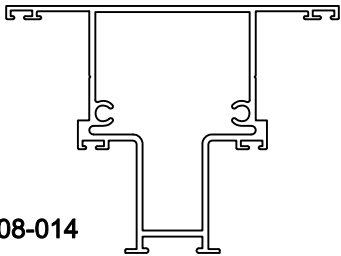


Info Prodotto 1326

22 Luglio 2013

Qui sotto elenchiamo i nuovi profili, guarnizioni e accessori necessari per la realizzazione della Sirio 50N.

PROFILI

| | | |
|--|--|--|
| <p>S505-145</p>  | <p>S507-003</p>  | <p>S508-013</p>  |
| <p>S507-014</p>  | <p>S507-015</p>  | <p>S508-014</p>  |

GUARNIZIONI

| |
|---|
| <p>SG0706EN</p>  |
|---|

ACCESSORI

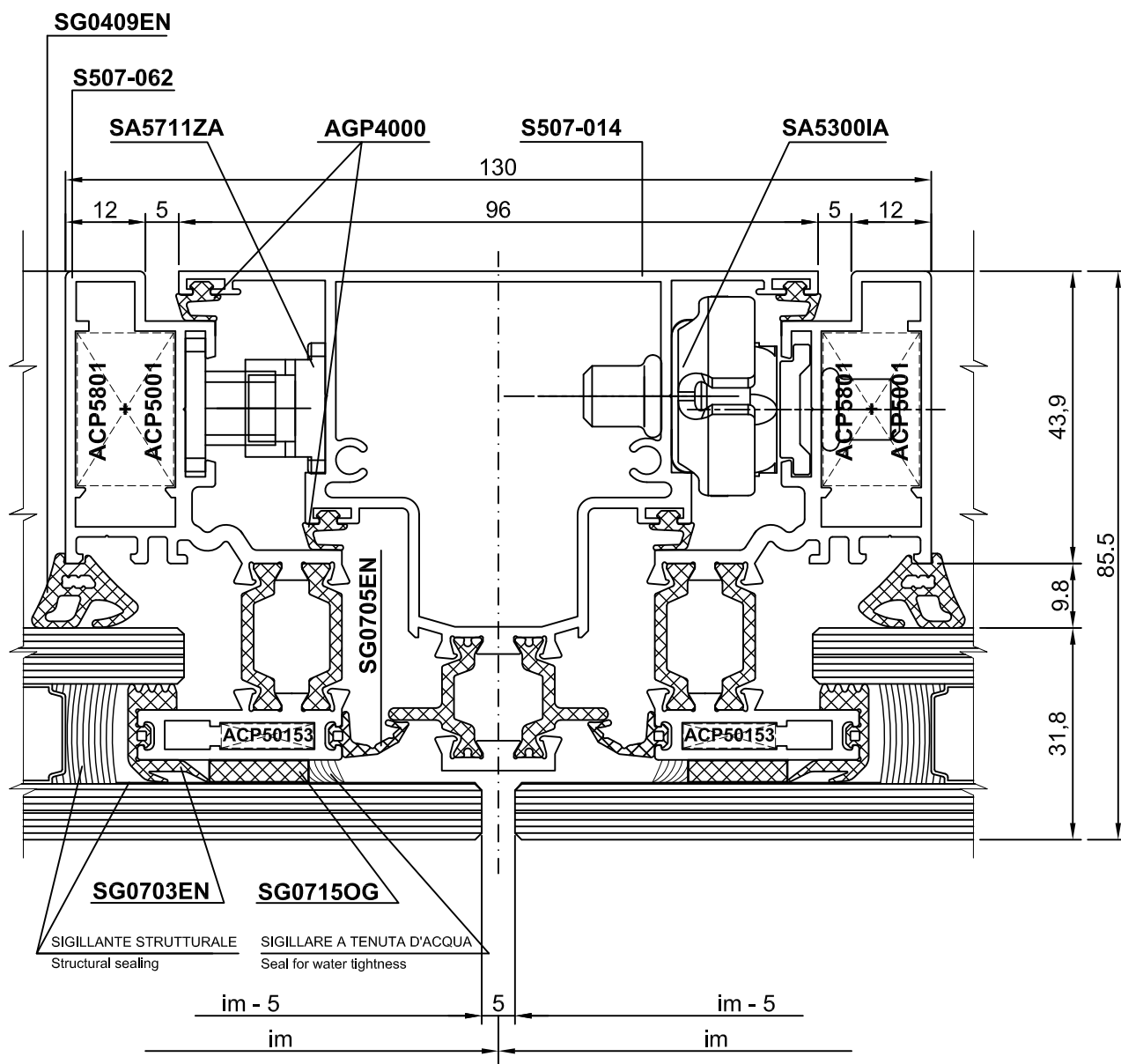
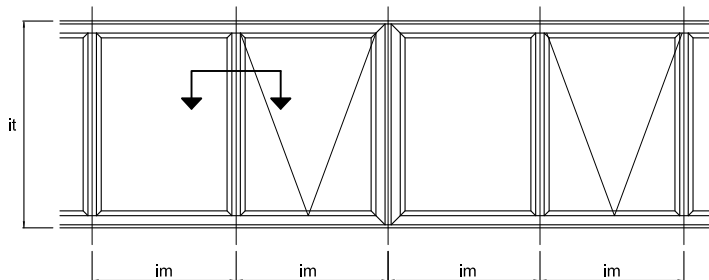
| | |
|---|---|
| <p>SA2815TN</p>  | <p>SA5711ZA</p>  |
|---|---|

Profilati, accessori e guarnizioni di questa info prodotto sono di proprietà ALsystem, titolare di tutti i diritti di esclusiva.

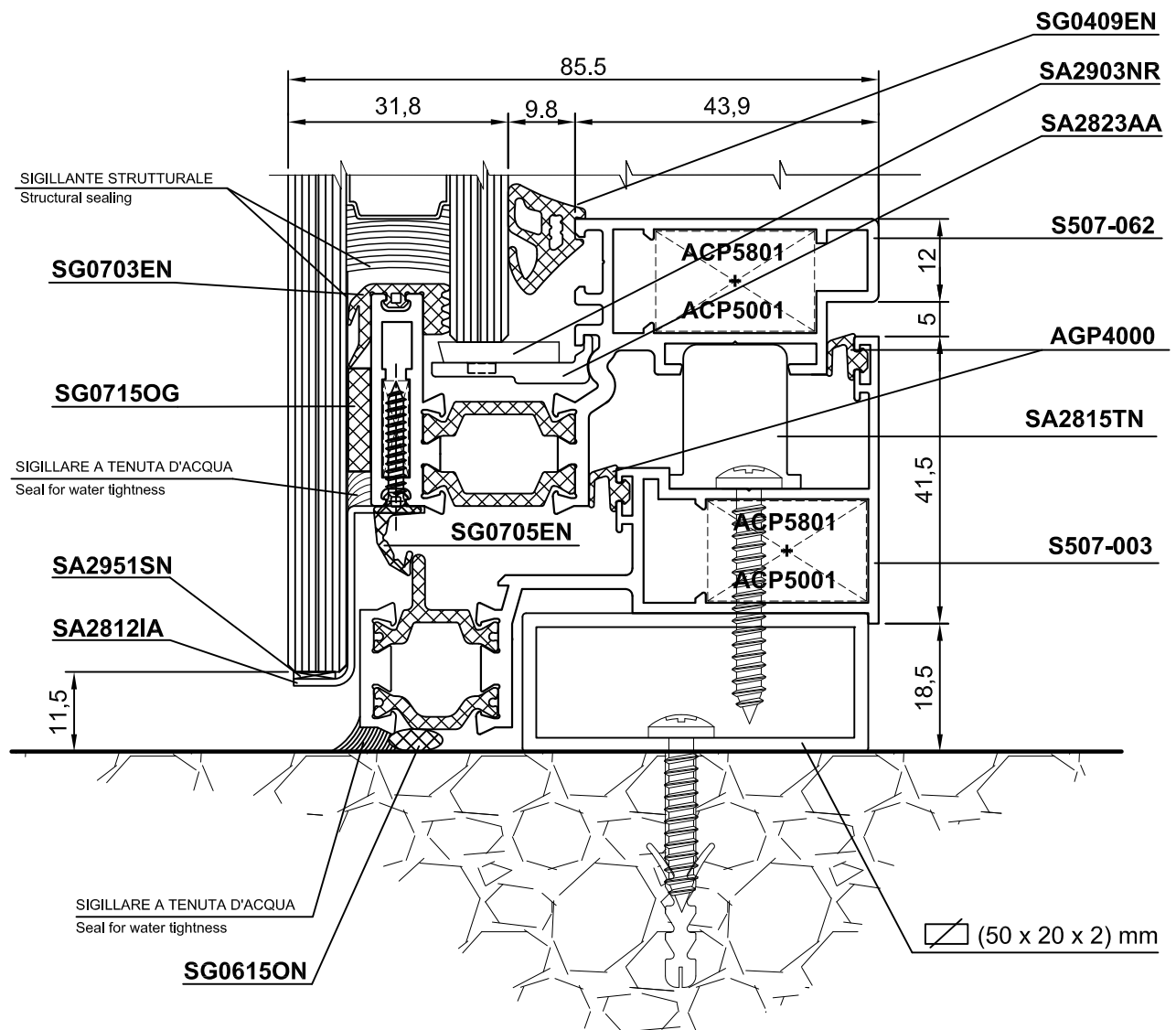
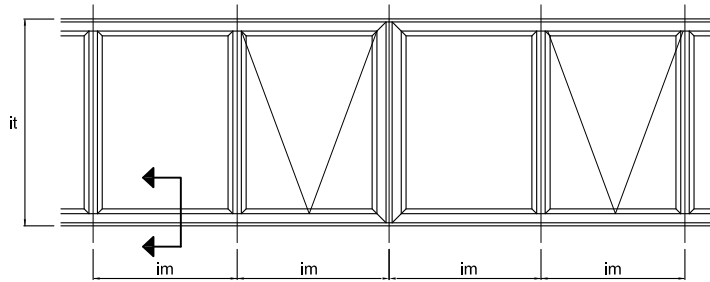
Scopri tutta la gamma su alsistem.com

| |
|--------------------|
| X |
| Sirio 50 |
| Persiana |
| Planet 45 |
| Planet 50TT |
| Planet 62TT |
| Planet 72HT |
| Matic 50 |
| Matic 62 |
| Matic 72 |
| Nathura 59 |
| Nathura 70 |
| Nathura 82 |
| Nathura 92 |
| Elite Door 72 |
| Concept 65 |
| Slide 60 |
| Slide 65 |
| Slide 80 |
| Slide 106 |
| Slide Wood 160 |
| Top Slide 160 |
| Top Slide Wood 214 |
| Global 45 |

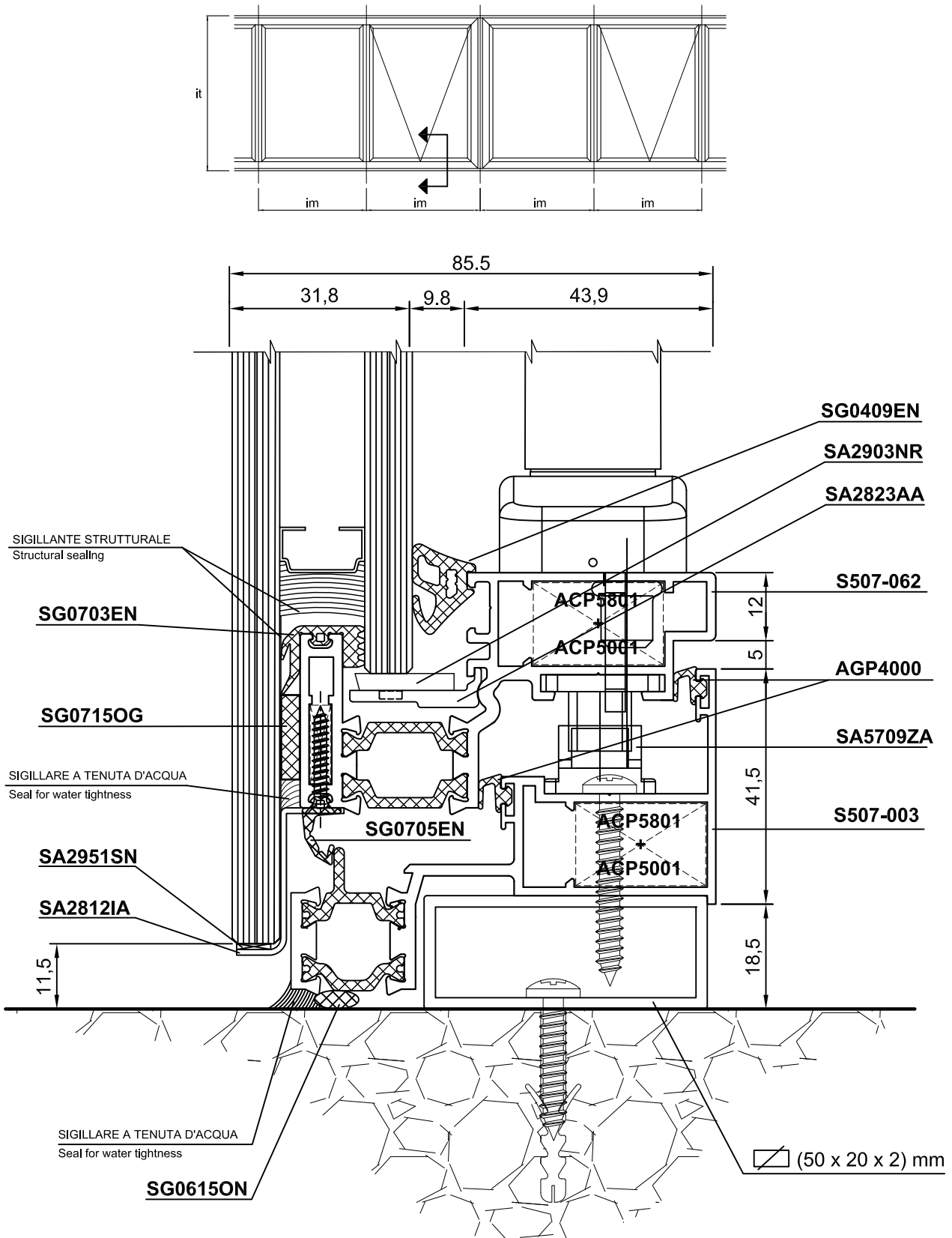
SEZIONI - SOLUZIONE A
Section - Solution A



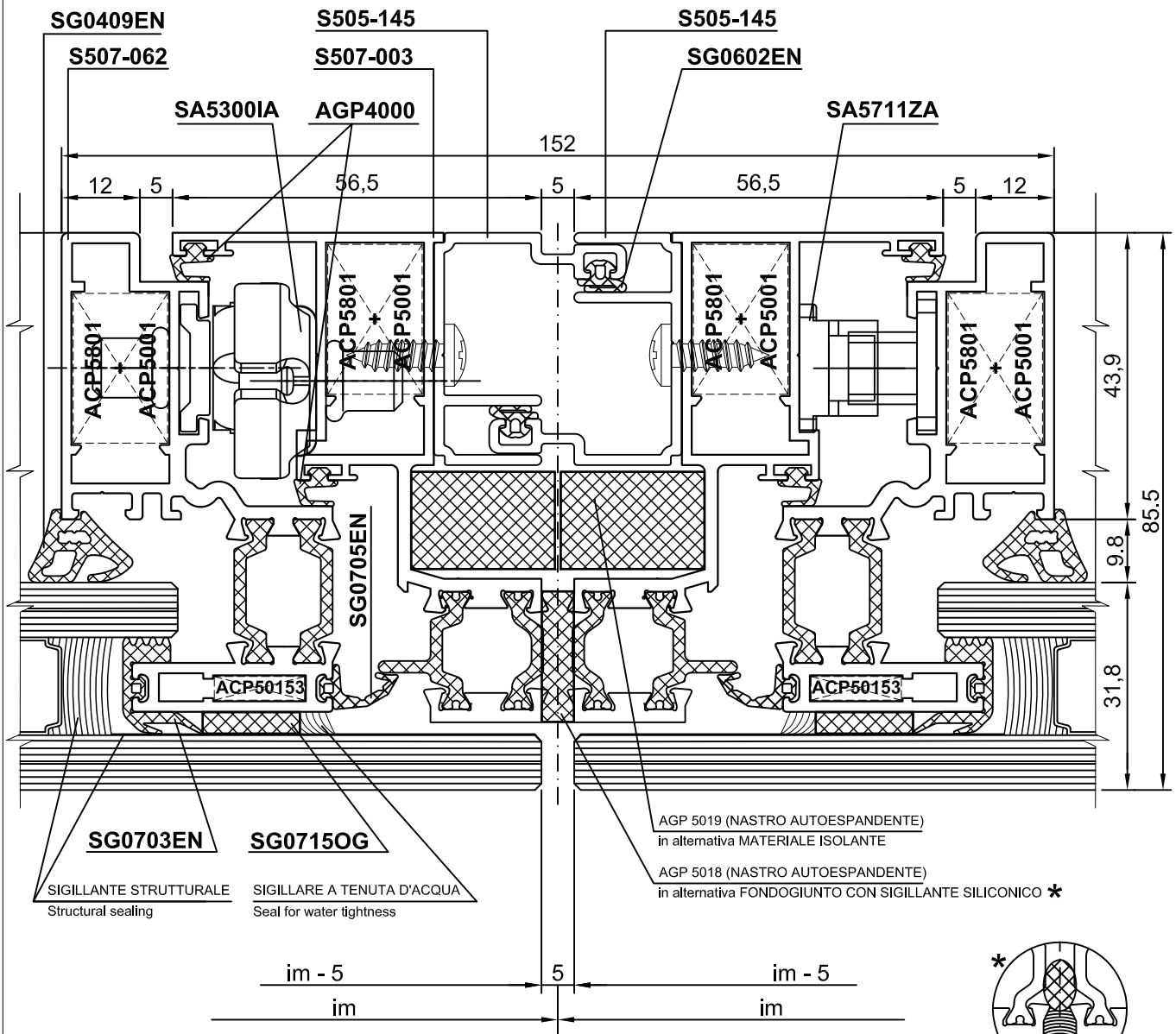
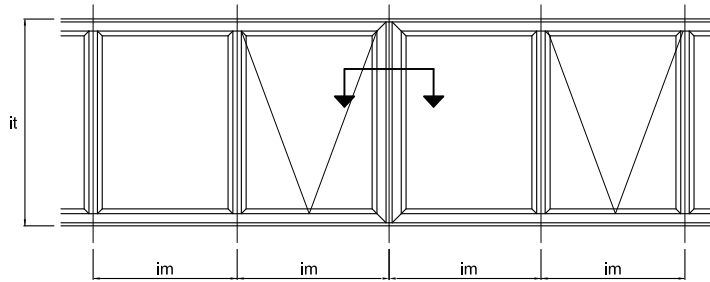
SEZIONI - SOLUZIONE A
Section - Solution A



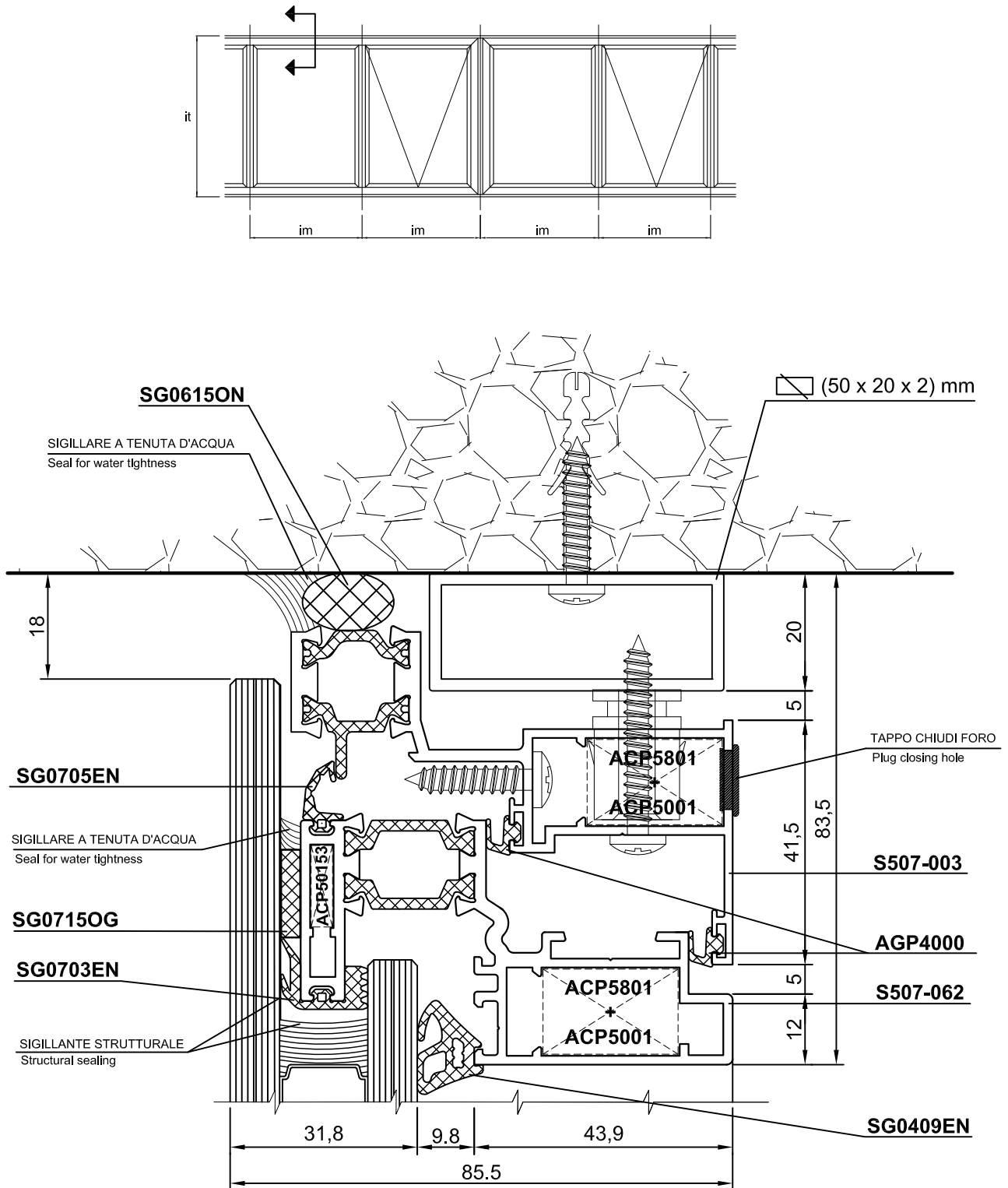
SEZIONI - SOLUZIONE A
Section - Solution A



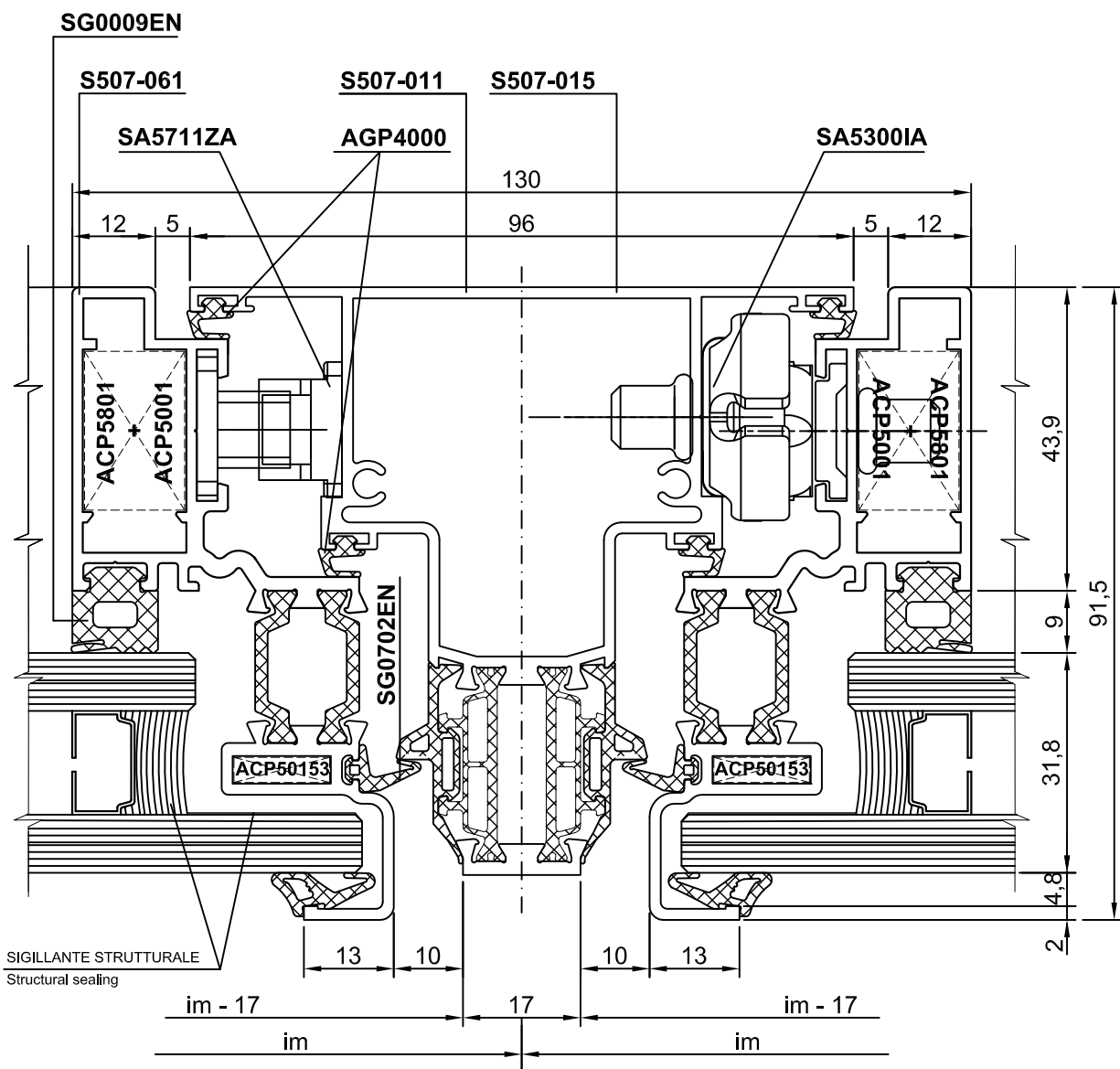
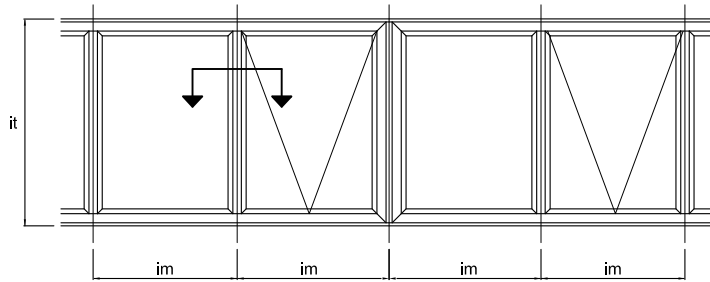
SEZIONI - SOLUZIONE A
Section - Solution A



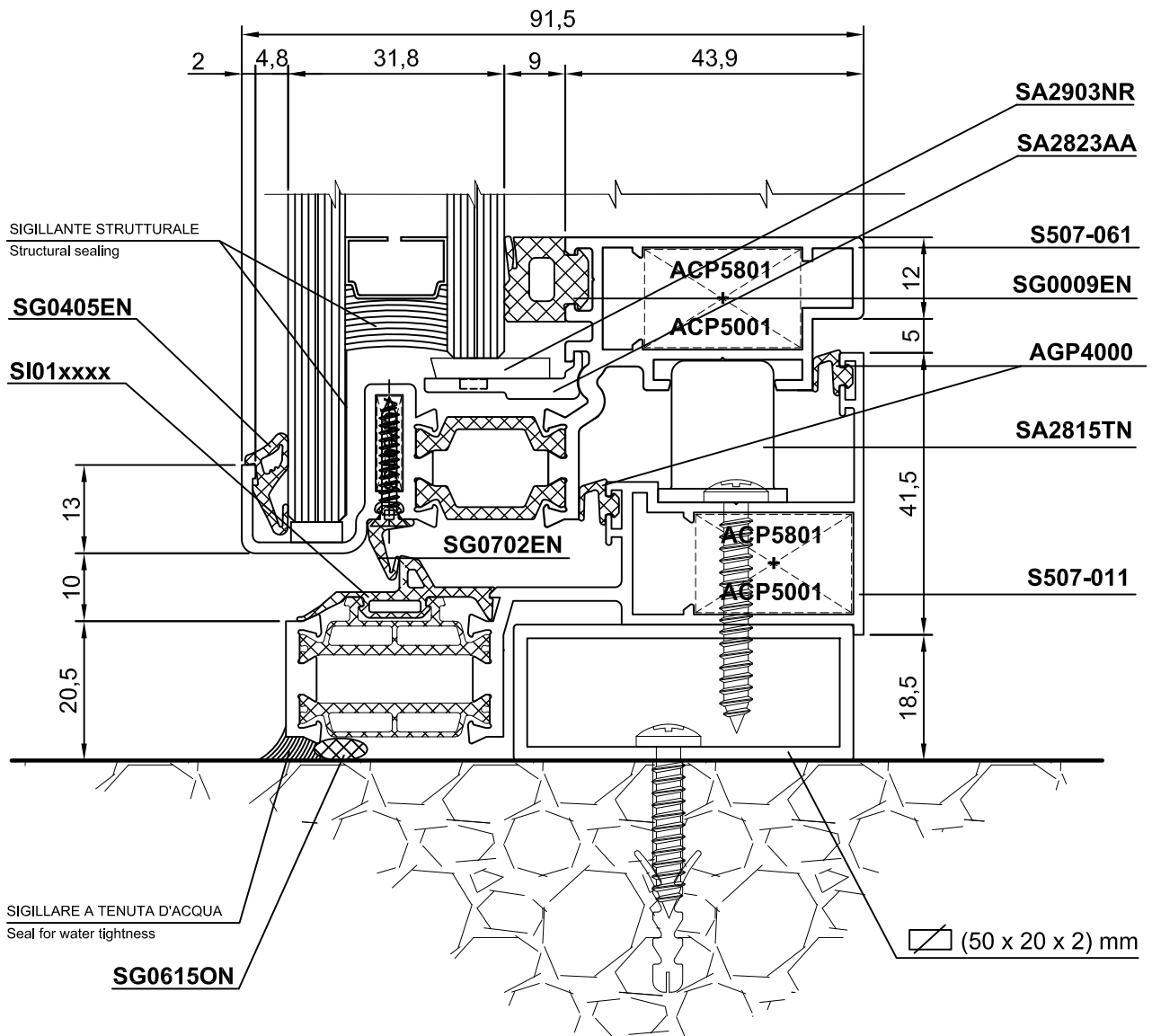
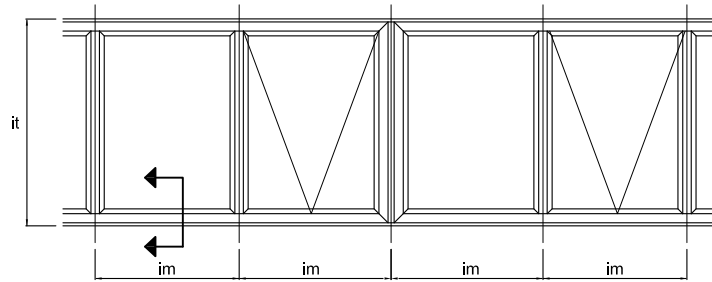
SEZIONI - SOLUZIONE A
Section - Solution A



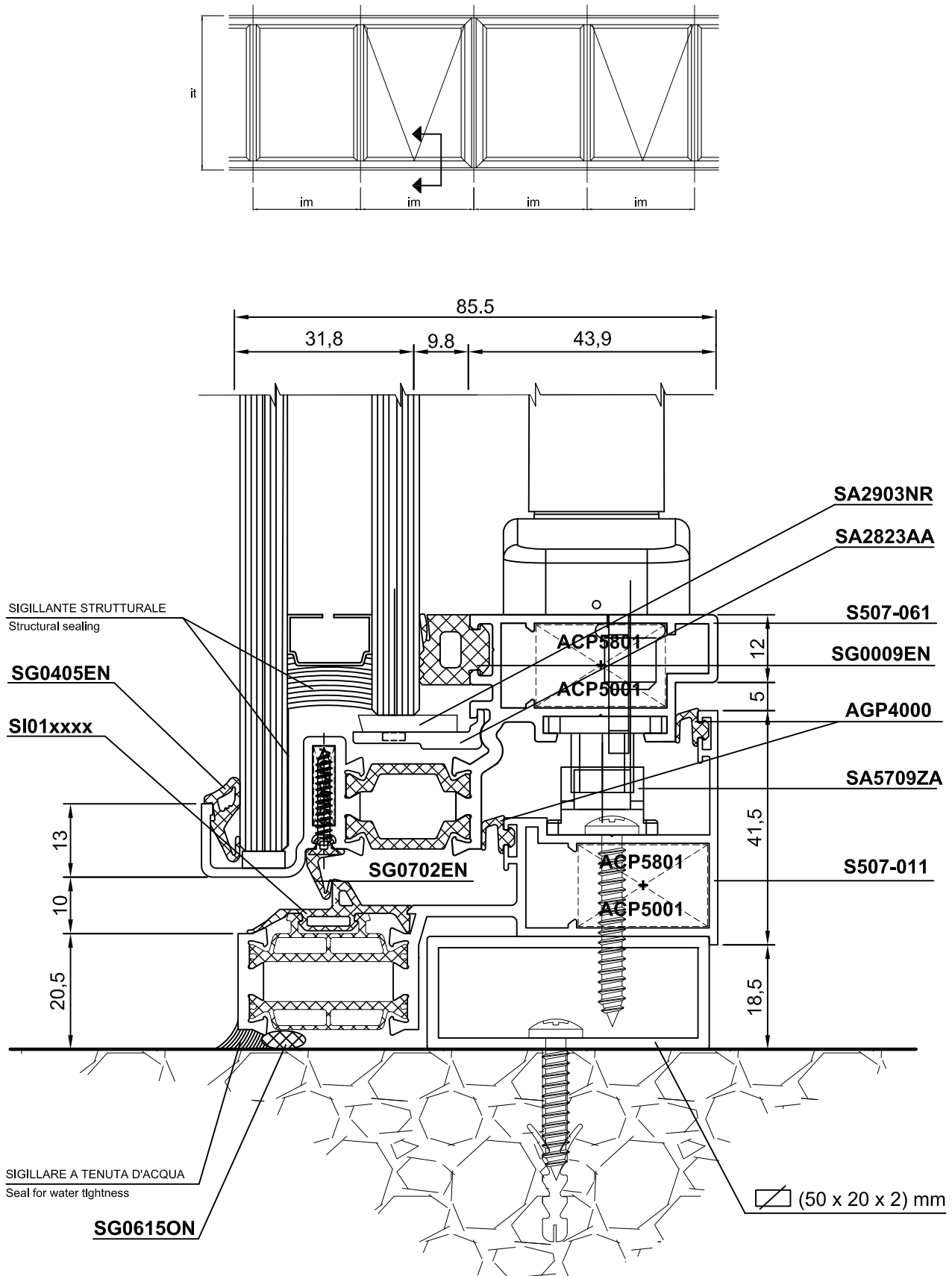
SEZIONI - SOLUZIONE B
Section - Solution B



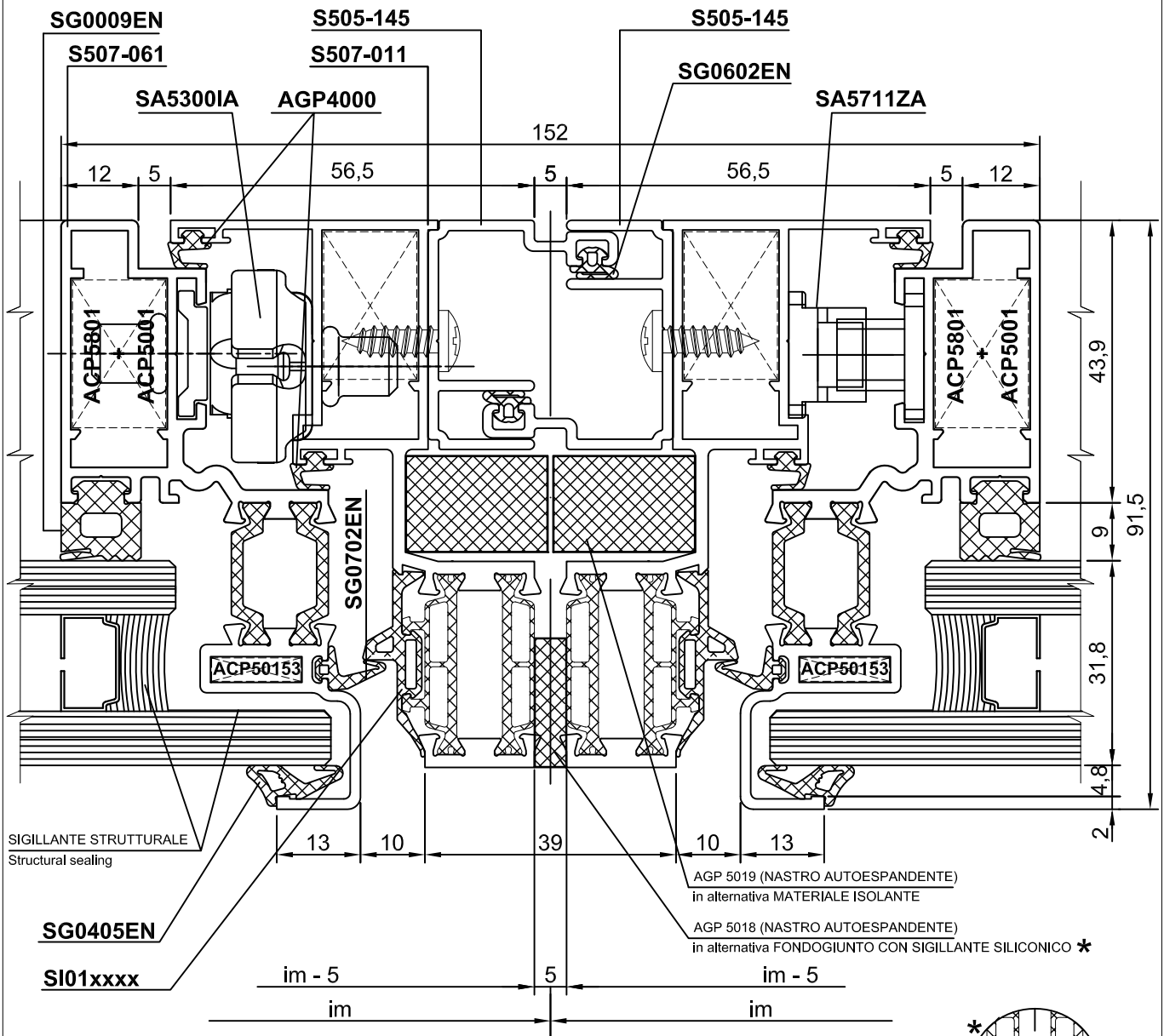
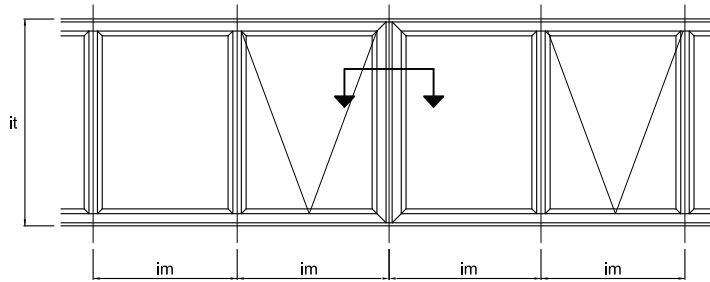
SEZIONI - SOLUZIONE B
Section - Solution B



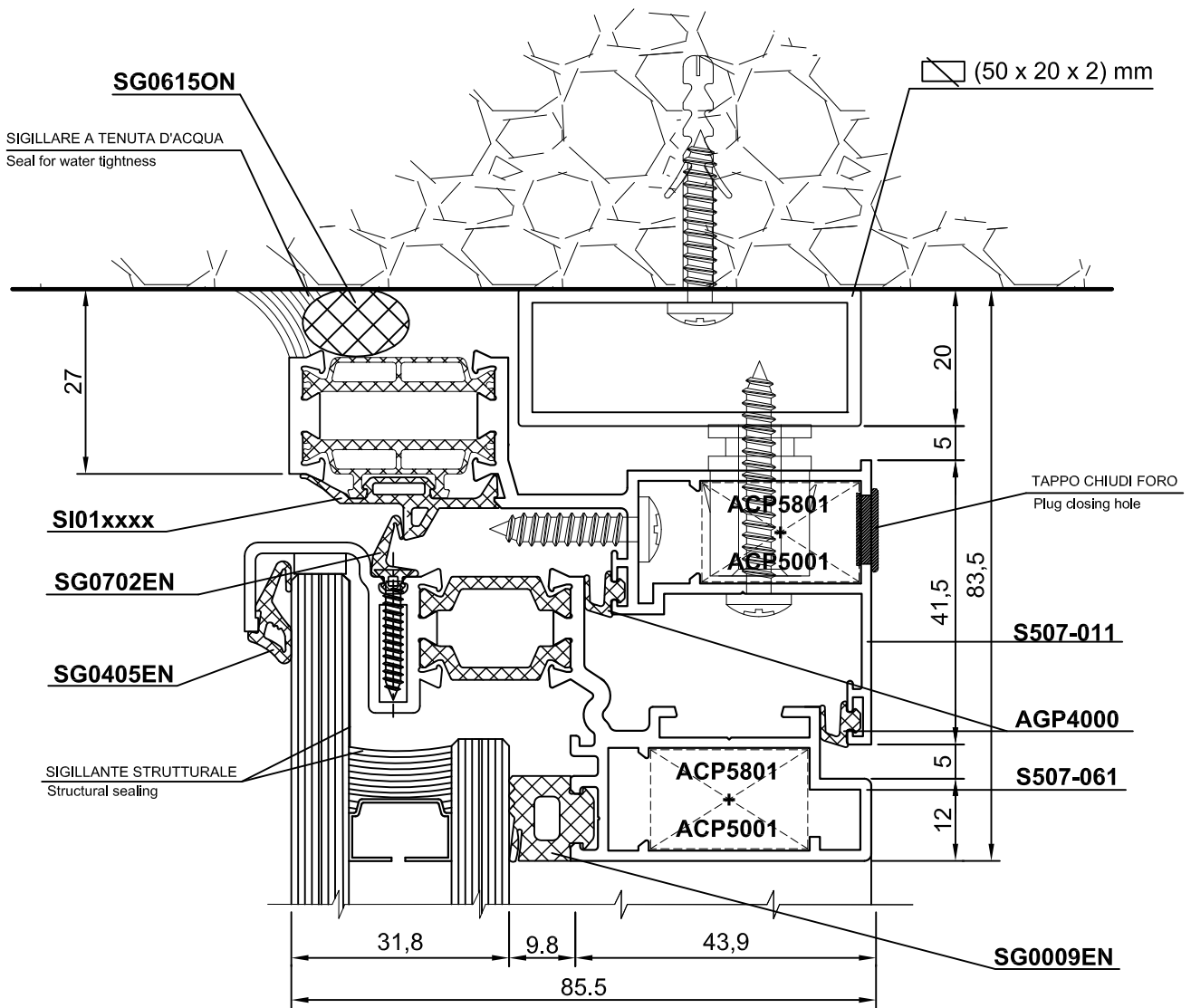
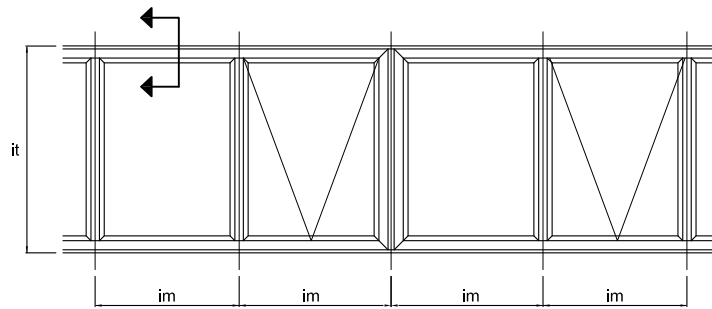
SEZIONI - SOLUZIONE B
Section - Solution B



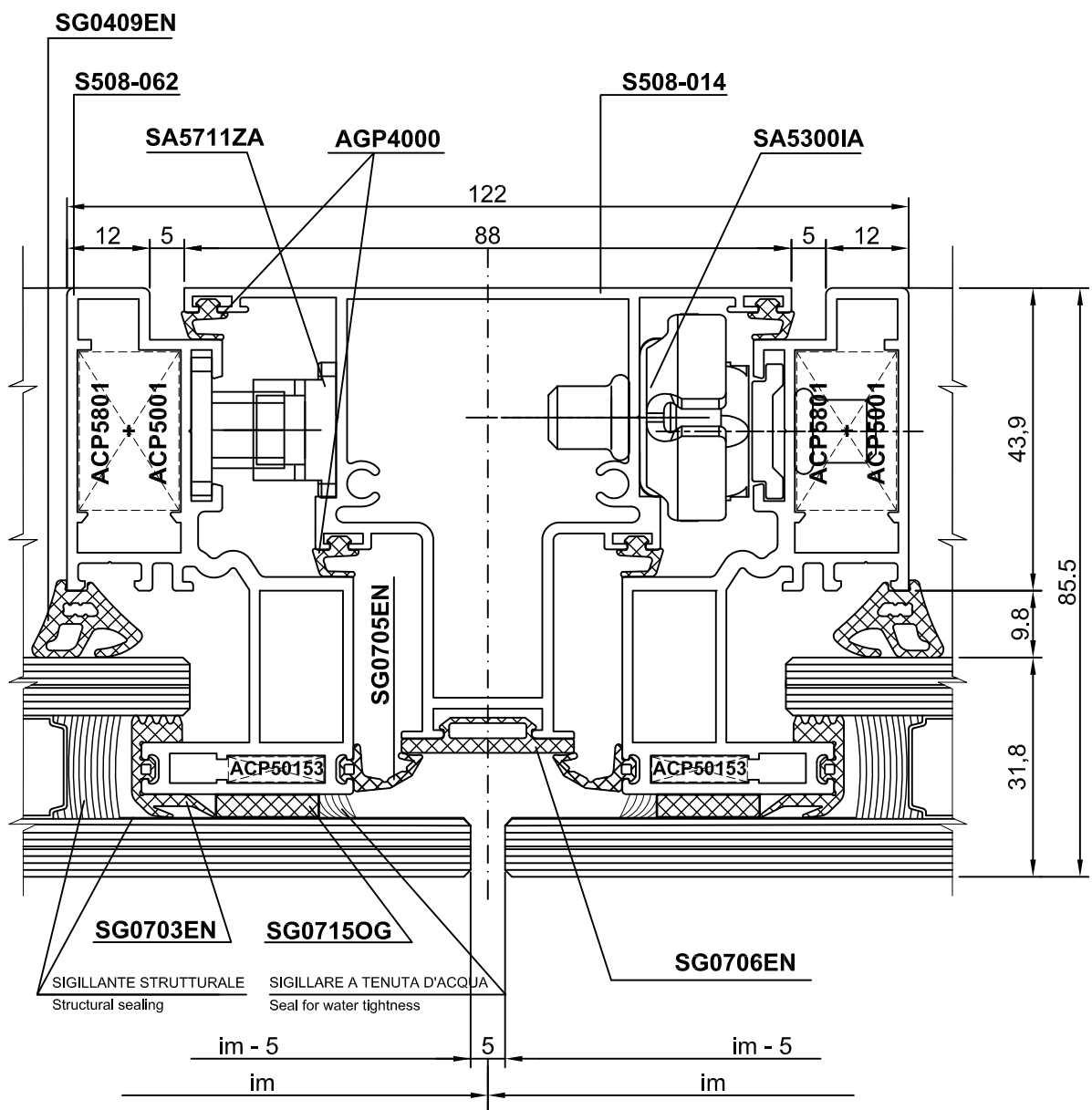
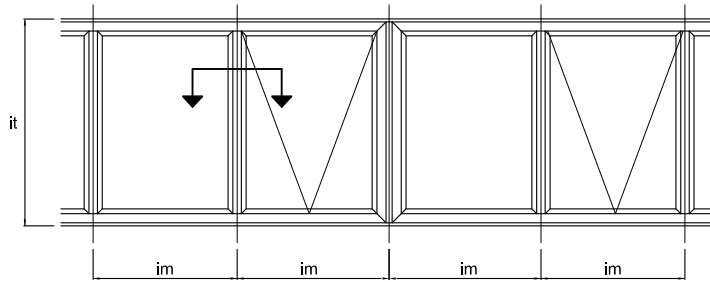
SEZIONI - SOLUZIONE B
Section - Solution B



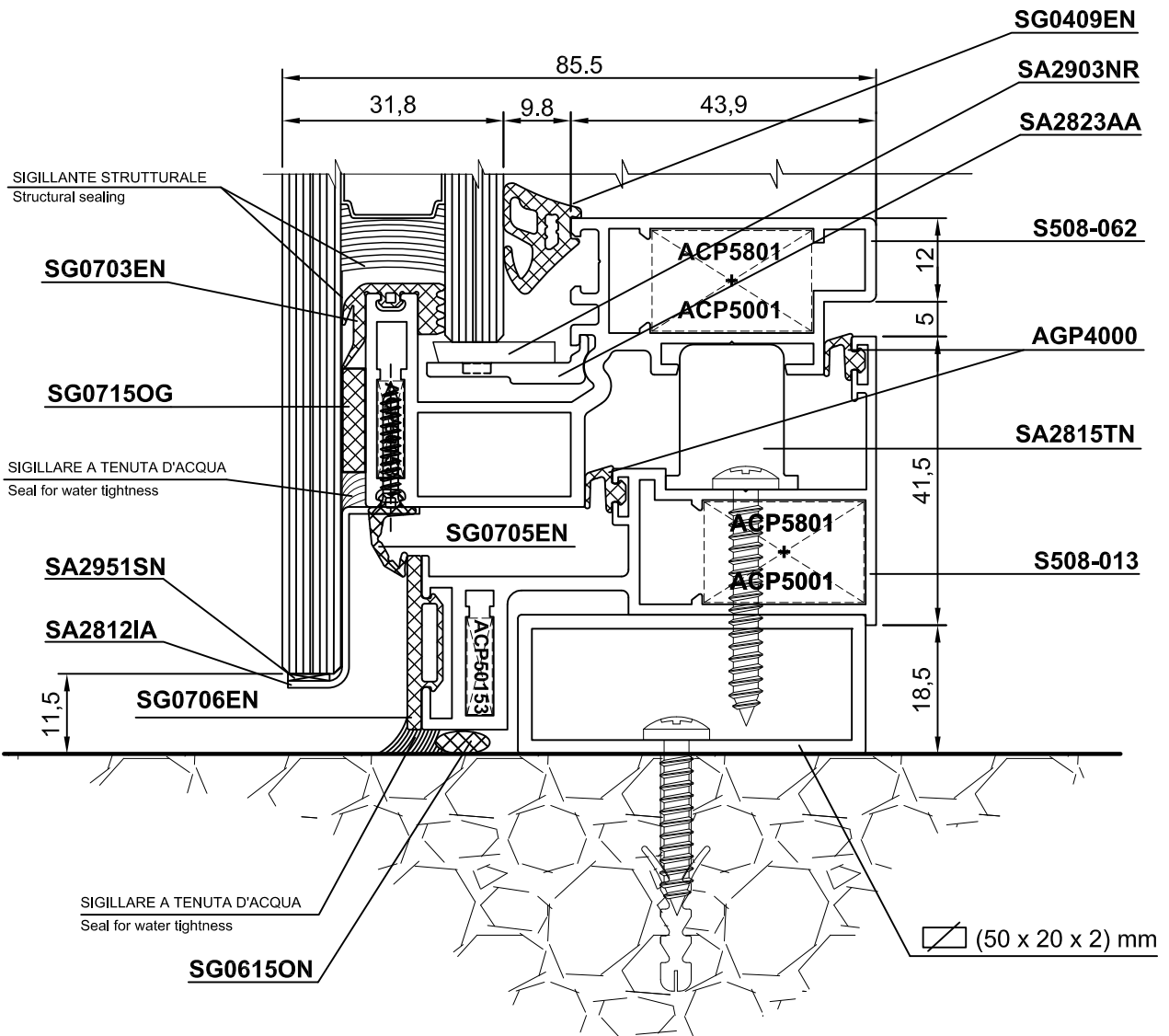
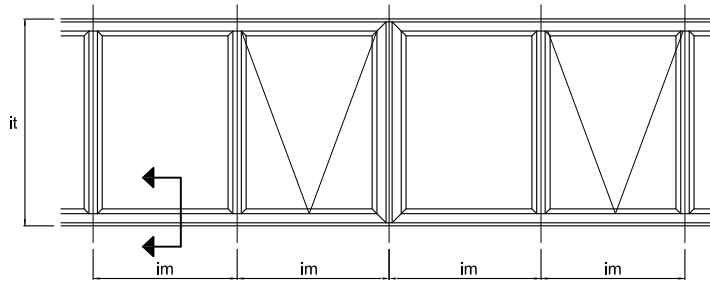
SEZIONI - SOLUZIONE B
Section - Solution B



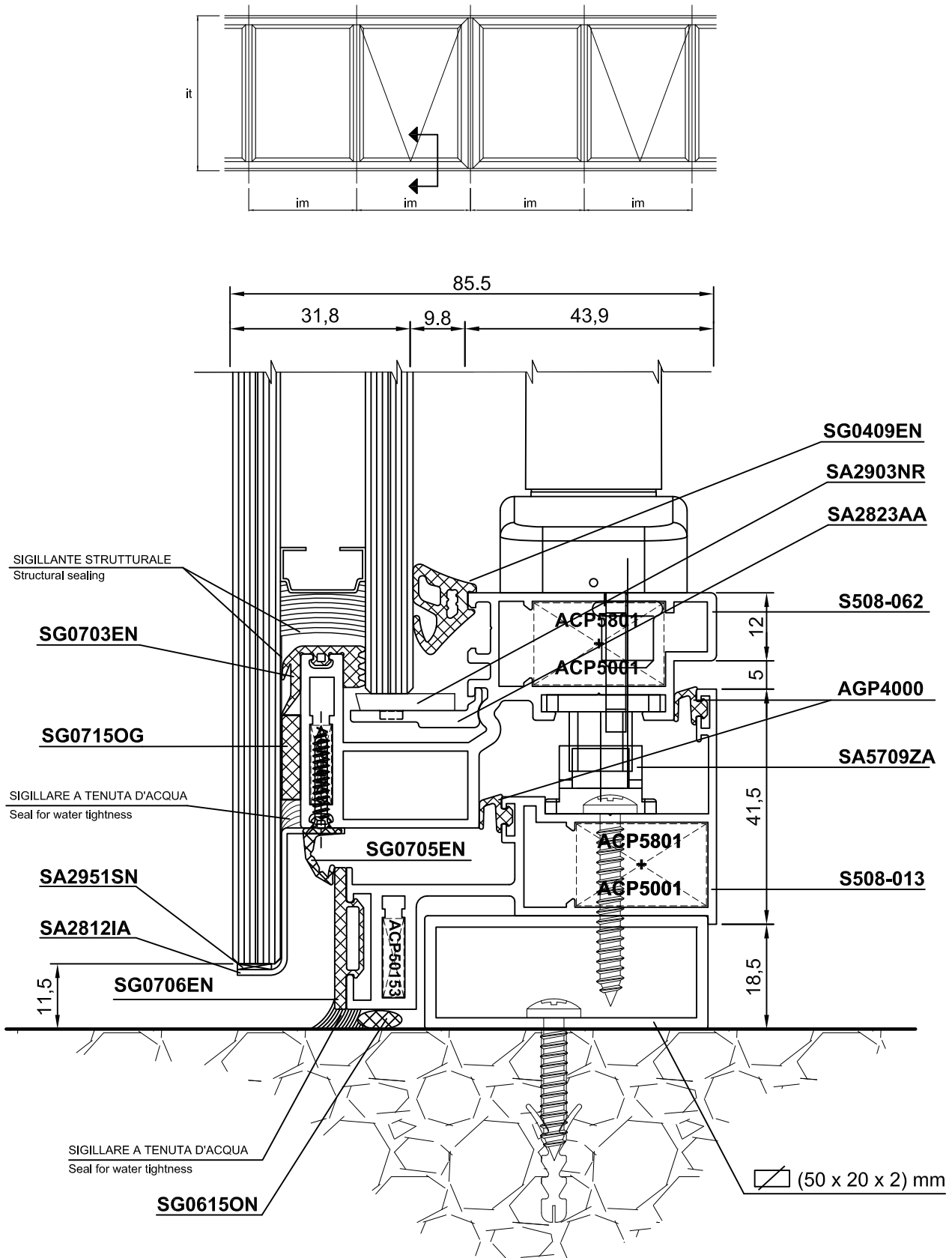
SEZIONI - SOLUZIONE C
Section - Solution C



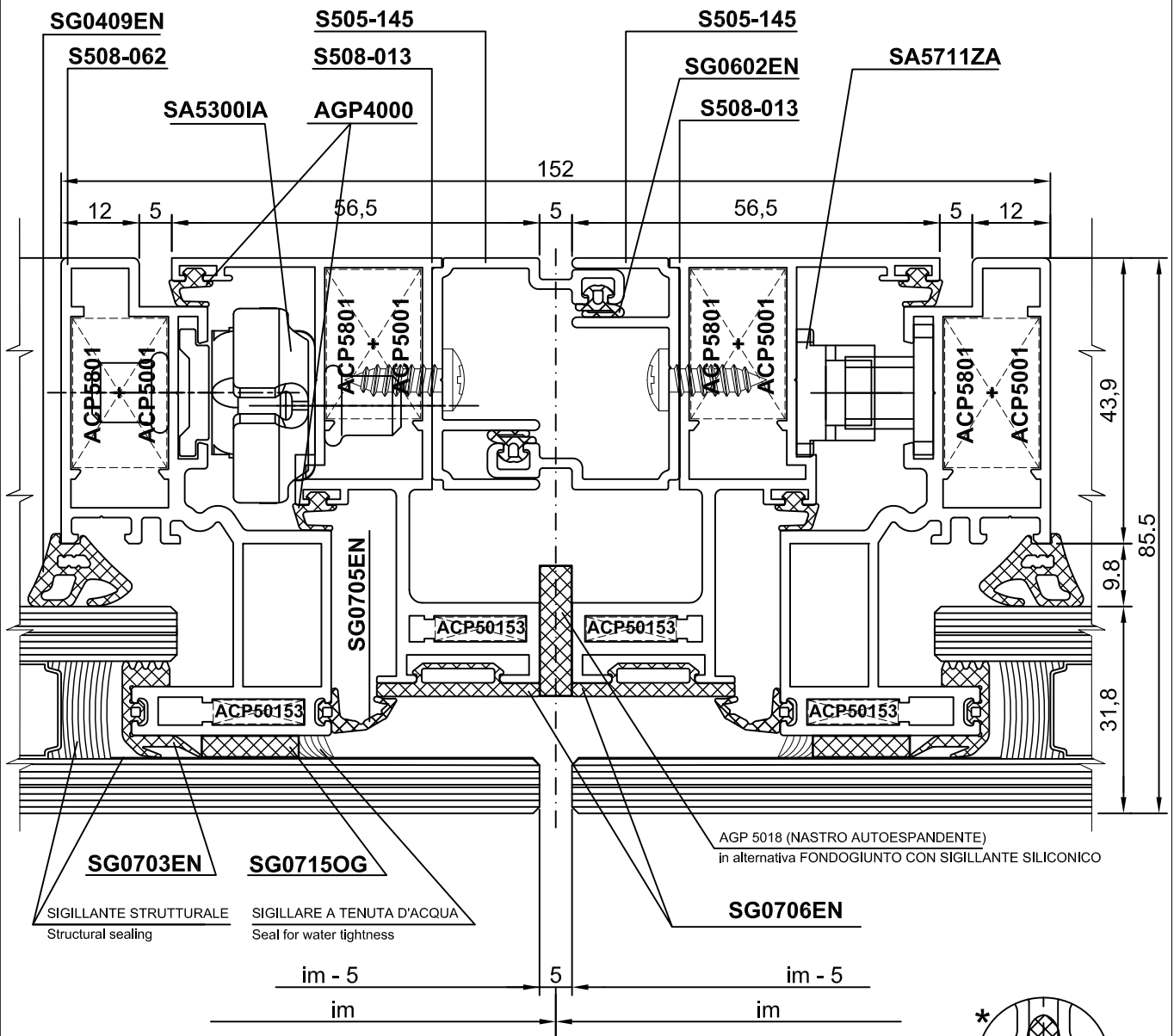
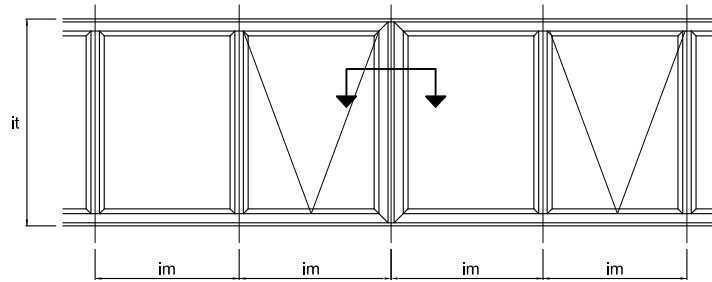
SEZIONI - SOLUZIONE C
Section - Solution C



SEZIONI - SOLUZIONE C
Section - Solution C



SEZIONI - SOLUZIONE C
Section - Solution C



SEZIONI - SOLUZIONE C
Section - Solution C

