



## Errata Corrige n°1605

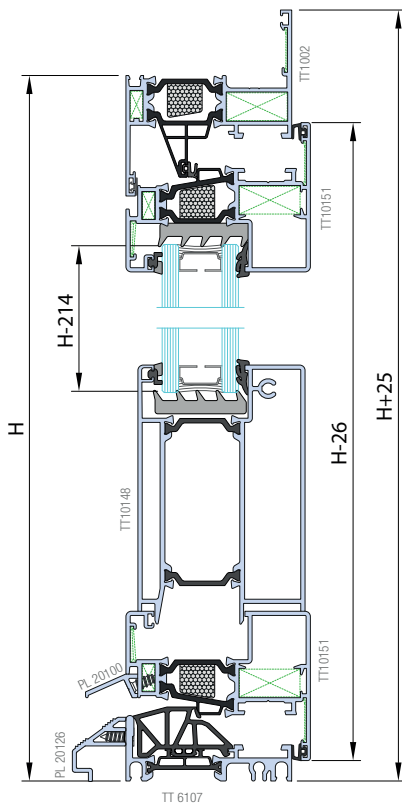
23 Novembre 2016



SYSTEM REVOLUTION

E' stata modificata la distinta profili a pag. 57 del catalogo 3G.

A seguire trovate la pagina modificata.



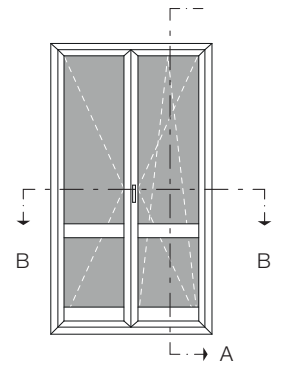
Fixed window  
glazing bead solution

Finestra  
2 anta ribalta

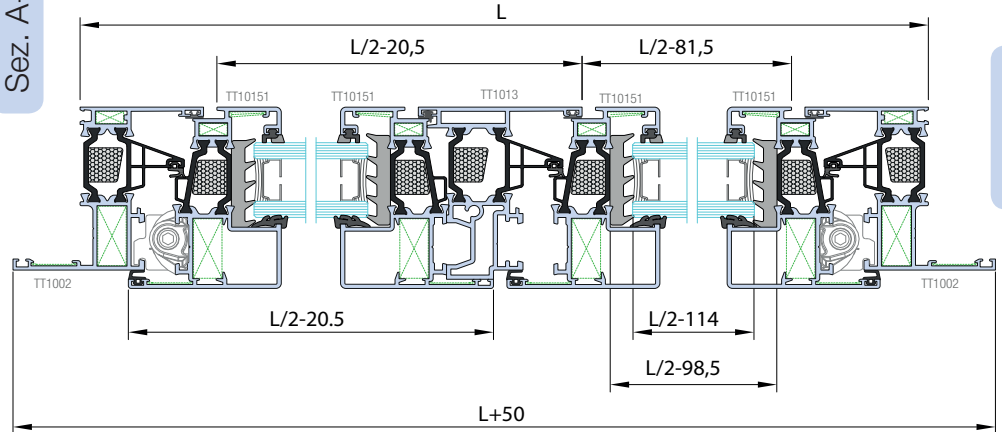
Glass list

Distinta vetri

Pezzi	L	H
2	L/2-114	H-214



Sez. A-A



Sez. B-B

Distinta profili  
Profiles list

Art.	Descrizione	q.tà	Misura	Taglio
TT 1002	Traverso telaio superiore <i>Transom frame</i>	1	L+50	
	Montante telaio <i>Mullion frame</i>	2	H+25	
TT 10148	Zoccolo riportato <i>Fitted base</i>	2	L/2-98.5	
TT 10151	Traverso anta <i>Transom leaf</i>	4	L/2-20.5	
	Montante anta <i>Mullion leaf</i>	4	H-26	
TT 6107	Soglia <i>Threshold</i>	1	L-92	
PL 20126	Rinforzo soglia ribassata <i>Low threshold</i>	1	L	
PL 20100	Gocciolatoio <i>Drip fin</i>	1	L/2-20.5	
		1	L/2-81.5	
TT 1013	Riparto centrale <i>Low threshold</i>	1	H-96	

Distinta accessori  
Accessories

Art.	Descrizione	q.tà
ACP 62155	Squadretta multifunzione <i>Corner cleat</i>	10
ACP 62153	Squadretta multifunzione <i>Corner cleat</i>	10
ACP 62110	Squadretta allineamento <i>Corner ally</i>	8
ACP 5008	Squadretta allineamento inox <i>Inox corner ally</i>	10
ACP 50311	Movimentazione per EXENS <i>EXENS set</i>	1
ACP 50314	EXENS linea aurora <i>EXENS Aurora serie</i>	1
ACP 5157	kit manovra bidirezionale <i>Handle bidirection set</i>	2
ACP 62681	Tappi anti intestatura per soglia TT6107 <i>Plug for thresold TT6107</i>	1cp.
ACP 62630	Appoggio vetro <i>Glass support</i>	8
ACP 62679	Tappo per riparto centrale <i>Central plug</i>	1cp.
ACP 5030	Spina per ACP 62153 <i>Dowel for ACP 62153</i>	20
ACP 5150	Kit a/r cerniera a scomparsa <i>A/R set concealed hinge</i>	1
ACP 5160	Kit manovra <i>Handle set</i>	1
ACP 5161	Kit anta passiva cerniera <i>Hinge passive leaf set</i>	1
ACP 5036	Regolo muro <i>Wall spacer</i>	6/8
ACP 5158	Incontro superiore anta passiva <i>Top gathering passive leaf</i>	1

Distinta guarnizioni  
Gaskets list

Art.	Descrizione	Pezzi	Misura
AGP 4000	Battuta <i>Rabbit gasket</i>	4 3	L/2-9.5 H-26
AGP 6231	Sotto vetro <i>Glazing strip</i>	4 4	L/2-97 H-196
AGP 4015	Battuta esterna <i>External rabbit gasket</i>	2 3	L-80 H-80
AGP 7007	Vetro esterna <i>External glass gasket</i>	4 4	L/2-121 H-220
dipende dal vetro	Vetro interna <i>Internal glass gasket</i>	4 4	L/2-121 H-220
AGP 62602	Guarnizione soglia <i>Threshold seal</i>	1	L-92
AGP 4006	Battuta riparto <i>Rabbit gasket</i>	1	H-96
TAC 1000	Astina chiusura <i>Fore closure</i>	vedi distinta in fondo al catalogo	