


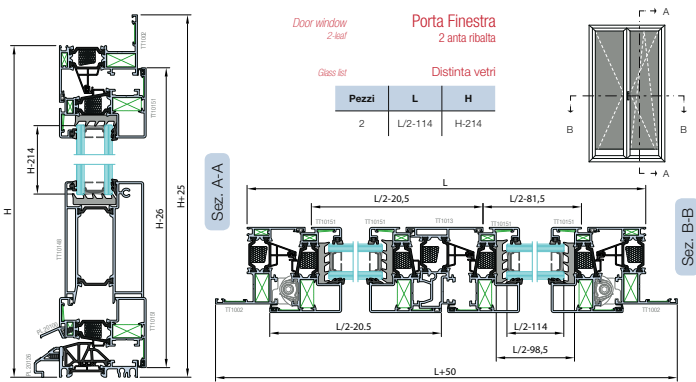
Distinta taglio porta finestra 2 ante 3G

In allegato distinta taglio corretta di pagina 57 dell catalogo **3G** per la realizzazione di "porta finestra a 2 ante".

Nello specifico:

La misura per il taglio del profilo TT1013 (riporto centrale) è H-106.

3G SYSTEM REVOLUTION SISTEMA PER SERRAMENTI  alsistem.com



Porta Finestra 2 ante ribalta

Distinta vetri

Pezzi	L	H
2	L/2-114	H-214

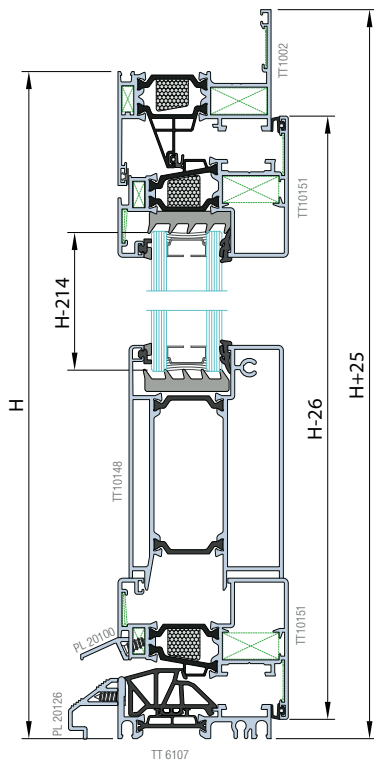
Art.	Descrizione	q.tà	Misura	Taglio
TT 1002	Traverso telaio superiore Top frame	1	L+50	
	Montante telaio Mullion frame	2	H+25	
TT 1014B	Zoccolo riportato Riblet base	2	L/2-98,5	
TT 10151	Traverso anta Mullion leaf	4	L/2-20,5	
	Montante anta Mullion leaf	4	H-26	
TT 6107	Soglia Threshold	1	L-92	
PL 20126	Rinforzo soglia ribassata Low threshold	1	L	
PL 20100	Gocciolatoio Drip lip	1	L/2-81,5	
TT 1013	Riporto centrale Rearglaz	1	H-106	

Art.	Descrizione	q.tà	Misura
AGP 4000	Battuta Rabbit gasket	4	L/2-9,5
		3	H-26
AGP 6231	Sotto vetro Glazing strip	4	L/2-97
		4	H-195
AGP 4015	Battuta esterna External rabbit gasket	2	L-80
		3	H-80
AGP 7007	Vetro esterna External glass gasket	4	L/2-121
		4	H-220
AGP 62602	Guarnizione soglia Threshold seal	1	L-92
AGP 4006	Battuta riporto Rabbit gasket	1	H-96
TAC 1000	Astina chiusura Fore closure		vedi distinta in fondo al catalogo

Art.	Descrizione	q.tà
ACP 62155	Squadretta multifunzione Corner glaz	10
ACP 62153	Squadretta multifunzione Corner glaz	10
ACP 62110	Squadretta allineamento Corner ally	8
ACP 5008	Squadretta allineamento inox Inox corner ally	10
ACP 50311	Movimentazione per EXENS EXENS set	1
ACP 50314	EXENS linea aurora EXENS aurora set	1
ACP 5157	kit manovra bidirezionale handle bidirection set	2
ACP 62681	Tappi anti insettura per soglia TT6107 Plug for threshold TT6107	1cp.
ACP 62630	Appoggio vetro Glass support	8
ACP 62679	Tapppo per riporto centrale Center plug	1cp.
ACP 5030	Sigilla per ACP 62153 Drailed for ACP 62153	20
ACP 5150	Kit a/r cerniera a scomparsa A/R set concealed hinge	1
ACP 5160	Kit manovra Handle set	1
ACP 5161	Kit anta passiva cerniera Hinge passive leaf set	1
ACP 5036	Regolo muro Wall glazing	6/8
ACP 5158	Incontro superiore anta passiva Top gathering passive leaf	1

TT 1013

EasyDoor
Elite Door 72
Door 62
Door 72
Sirio 50
Smart 30
Planet 45
Planet 50 TT
Planet 50 PLUS
Planet 62 TT
Planet 62 PLUS
Planet 72 HT
Planet 72 PLUS
3G
Fullglazing
Matic 50
Matic 50 PLUS
Matic 62 TT
Matic 62 PLUS
Matic 72
Matic 72 PLUS
Nathura 59
Nathura 70
Nathura 82
Nathura 92
Slide 60
Slide 65
Slide 80/106
Topslide 160
Slidewood 160
Topslidewood 214
Panoramico
Balconi e balaustre



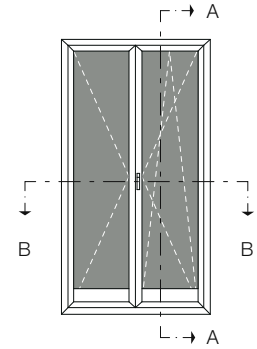
Door window
2-leaf

Porta Finestra
2 anta ribalta

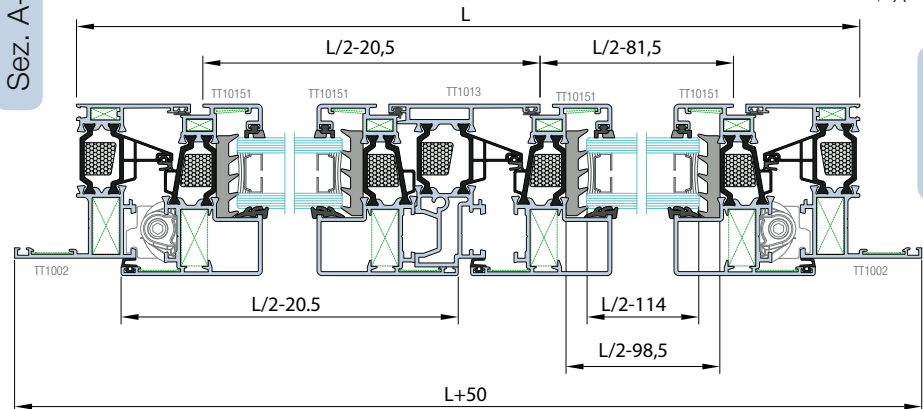
Glass list

Distinta vetri

Pezzi	L	H
2	L/2-114	H-214



Sez. A-A



Sez. B-B

Distinta profili

Art.	Descrizione	q.tà	Misura	Taglio
TT 1002	Traverso telaio superiore <i>Transom frame</i>	1	L+50	
	Montante telaio <i>Mullion frame</i>	2	H+25	
TT 10148	Zoccolo riportato <i>Fitted base</i>	2	L/2-98,5	
TT 10151	Traverso anta <i>Transom leaf</i>	4	L/2-20,5	
	Montante anta <i>Mullion leaf</i>	4	H-26	
TT 6107	Soglia <i>Threshold</i>	1	L-92	
PL 20126	Rinforzo soglia ribassata <i>Low threshold</i>	1	L	
PL 20100	Gocciolatoio <i>Drip fin</i>	1	L/2-20,5	
		1	L/2-81,5	
TT 1013	Riparto centrale <i>Astragal</i>	1	H-106	

Distinta guarnizioni

Art.	Descrizione	Pezzi	Misura
AGP 4000	Battuta <i>Rabbit gasket</i>	4	L/2-9,5
		3	H-26
AGP 6231	Sotto vetro <i>Glazing strip</i>	4	L/2-97
		4	H-196
AGP 4015	Battuta esterna <i>External rabbit gasket</i>	2	L-80
		3	H-80
AGP 7007	Vetro esterna <i>External glass gasket</i>	4	L/2-121
		4	H-220
dipende dal vetro	Vetro interna <i>Internal glass gasket</i>	4	L/2-121
		4	H-220
AGP 62602	Guarnizione soglia <i>Threshold seal</i>	1	L-92
AGP 4006	Battuta riparto <i>Rabbit gasket</i>	1	H-96
TAC 1000	Astina chiusura <i>Fore closure</i>	vedi distinta in fondo al catalogo	

Distinta accessori

Art.	Descrizione	q.tà
ACP 62155	Squadretta multifunzione <i>Corner cleat</i>	10
ACP 62153	Squadretta multifunzione <i>Corner cleat</i>	10
ACP 62110	Squadretta allineamento <i>Corner ally</i>	8
ACP 5008	Squadretta allineamento inox <i>Inox corner ally</i>	10
ACP 50311	Movimentazione per EXENS <i>EXENS set</i>	1
ACP 50314	EXENS linea aurora <i>EXENS Aurora serie</i>	1
ACP 5157	kit manovra bidirezionale <i>Handle bidirection set</i>	2
ACP 62681	Tappi anti intestatura per soglia TT6107 <i>Plug for threshold TT6107</i>	1cp.
ACP 62630	Appoggio vetro <i>Glass support</i>	8
ACP 62679	Tappo per riparto centrale <i>Central plug</i>	1cp.
ACP 5030	Spina per ACP 62153 <i>Dowel for ACP 62153</i>	20
ACP 5150	Kit a/r cerniera a scomparsa <i>AVR set concealed hinge</i>	1
ACP 5160	Kit manovra <i>Handle set</i>	1
ACP 5161	Kit anta passiva cerniera <i>Hinge passive leaf set</i>	1
ACP 5036	Regolo muro <i>Wall spacer</i>	6/8
ACP 5158	Incontro superiore anta passiva <i>Top gathering passive leaf</i>	1