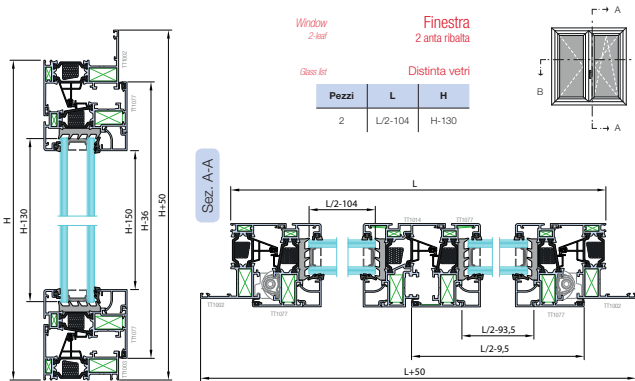


3G - Distinte taglio pagina 55 e 57

Per l'articolo ACP 5157 il numero di pezzi è 1

3G SYSTEM REVOLUTION

SISTEMA PER SERRAMENTI
ALSISTEM alsistem.com



Distinta profili

Art.	Descrizione	q.tà	Misura	Taglio
TT 1002	Traverso telaio superiore Rearon frame	1	L+50	
	Montante telaio Mullion frame	2	H+50	
TT 1003	Traverso telaio inferiore Sill rearon frame	1	L	
TT 1077	Traverso anta Rearon leaf	4	L/2-9,5	
	Montante anta Mullion leaf	3	H-36	
TT 1014	Montante T all'italiana Mullion T Italian	1	H-14	
PL 1124	Traverso fermavetro Rearon glazing bead	4	L/2-93,5	
	Montante fermavetro Mullion glazing bead	4	H-150	

Distinta accessori

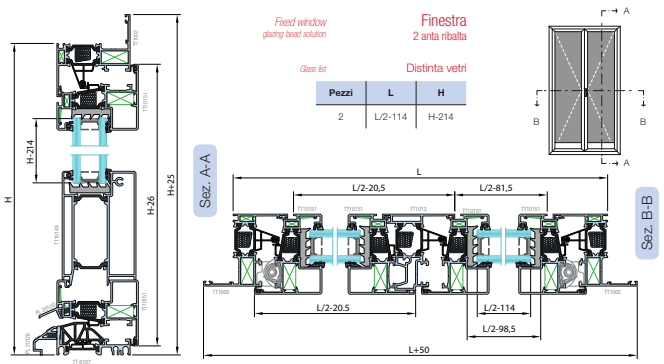
Art.	Descrizione	q.tà
ACP 6202	Squadretta Multifunzione Corner glaz	12
ACP 62153	Squadretta Multifunzione Corner glaz	12
ACP 62110	Squadretta allineamento Corner ally	8
ACP 5008	Squadretta allineamento inox Jin corner ally	10
ACP 50311	Movimentazione EXENS EXENS set	1
ACP 50314	EXENS linea aurora EXENS aurora set	1
ACP 5157	kit manovra bidirezionale kit bidirection set	1
ACP 62680	Tappo per T all'italiana T Italian stop	1cp.
ACP 62630	Appoggio vetro Glass support	8
ACP 5030	Spina per ACP 62153 Spine for ACP 62153	24
ACP 5150	Kit air cerniera a scomparsa AIR set concealed hinge	1
ACP 5160	Kit manovra Handle set	1
ACP 5161	Kit anta passiva cerniera Hinge passive leaf set	1
ACP 5036	Reggio muro Wall spacer	6/8
ACP 5158	Incontro superiore anta passiva Top glazing passive leaf	1

Distinta guarnizioni

Art.	Descrizione	Pezzi	Misura
AGP 4000	Battuta Wind seal	4	L/2-9,5 H-36
AGP 6231	Sotto vetro Glazing strip	4	L/2-86 H-112
AGP 4015	Battuta esterna External rabbit gasket	2	L-80 H-80
AGP 7007	Vetro esterna External glass gasket	4	L/2-107 H-136
depende dal vetro	Vetro interna Internal glass gasket	4	L/2-107 H-136
TAC 1000	Astina chiusura Frame closure	vedi distinta in fondo al catalogo	

3G SYSTEM REVOLUTION

SISTEMA PER SERRAMENTI
ALSISTEM alsistem.com



Distinta profili

Art.	Descrizione	q.tà	Misura	Taglio
TT 1002	Traverso telaio superiore Rearon frame	1	L+50	
	Montante telaio Mullion frame	2	H+25	
TT 10148	Zoccolo riportato Rearon base	2	L/2-98,5	
TT 10151	Traverso anta Rearon leaf	4	L/2-20,5	
	Montante anta Mullion leaf	4	H-26	
TT 6107	Soglia Threshold	1	L-92	
PL 20126	Rinforzo soglia ribassata Low threshold	1	L	
PL 20100	Gocciolatoio Drip Sp.	1	L/2-20,5	
		1	L/2-81,5	
TT 1013	Riparto centrale Astragal	1	H+106	

Distinta accessori

Art.	Descrizione	q.tà
ACP 62156	Squadretta multifunzione Corner glaz	10
ACP 62153	Squadretta multifunzione Corner glaz	10
ACP 62110	Squadretta allineamento Corner ally	8
ACP 5008	Squadretta allineamento inox Jin corner ally	10
ACP 50311	Movimentazione per EXENS EXENS set	1
ACP 50314	EXENS linea aurora EXENS aurora set	1
ACP 5157	kit manovra bidirezionale kit bidirection set	1
ACP 62681	Tappi anti infiltrazione per soglia TT6107 Plug for threshold TT6107	1cp.
ACP 62630	Appoggio vetro Glass support	8
ACP 62679	Tappo per riparto centrale Central plug	1cp.
ACP 5030	Spina per ACP 62153 Spine for ACP 62153	20
ACP 5150	Kit air cerniera a scomparsa AIR set concealed hinge	1
ACP 5160	Kit manovra Handle set	1
ACP 5161	Kit anta passiva cerniera Hinge passive leaf set	1
ACP 5036	Reggio muro Wall spacer	6/8
ACP 5158	Incontro superiore anta passiva Top glazing passive leaf	1

Distinta guarnizioni

Art.	Descrizione	Pezzi	Misura
AGP 4000	Battuta Rabbit gasket	4	L/2-9,5 H-26
AGP 6231	Sotto vetro Glazing strip	4	L/2-97 H-196
AGP 4015	Battuta esterna External rabbit gasket	2	L-80 H-80
AGP 7007	Vetro esterna External glass gasket	4	L/2-121 H-220
depende dal vetro	Vetro interna Internal glass gasket	4	L/2-121 H-220
AGP 62602	Guarnizione soglia Threshold seal	1	L-92
AGP 4006	Battuta riparto Rabbit gasket	1	H-96
TAC 1000	Astina chiusura Frame closure	vedi distinta in fondo al catalogo	

PROFILI, ACCESSORI E GUARNIZIONI DI QUESTO CATALOGO SONO DI PROPRIETÀ DI ALSISTEM, TITOLARE DI TUTTI I DIRITTI DI ESCLUSIVA.

3G aluminum system with innovative thermal technology | 55

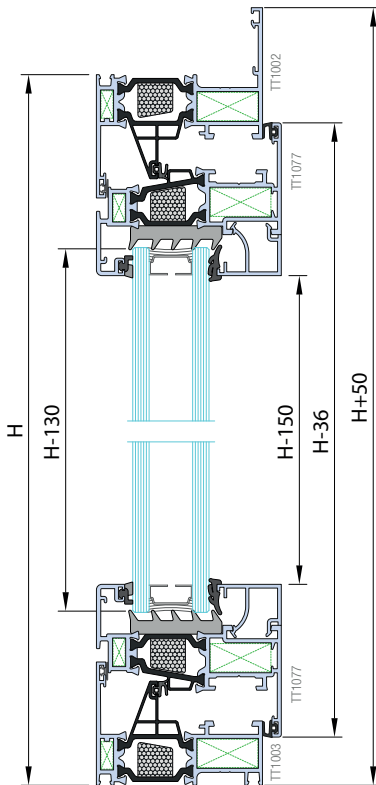
PROFILI, ACCESSORI E GUARNIZIONI DI QUESTO CATALOGO SONO DI PROPRIETÀ DI ALSISTEM, TITOLARE DI TUTTI I DIRITTI DI ESCLUSIVA.

3G aluminum system with innovative thermal technology | 57

PAGINA 55

PAGINA 57

EasyDoor	Elite Door 72	Door 62	Door 72	Sirio 50	Smart 30	Planet 45	Planet 50 TT	Planet 50 PLUS	Planet 62 TT	Planet 62 PLUS	Planet 72 HT	Planet 72 PLUS	3G	Fullglazing	Matic 50	Matic 50 PLUS	Matic 62 TT	Matic 62 PLUS	Matic 72	Matic 72 PLUS	Nathura 59	Nathura 70	Nathura 82	Nathura 92	Slide 60	Slide 65	Slide 80/106 PLUS	Topside 160	Slidewood 160	Topslidewood 214	Panoramico	Balconi e balaustre
----------	---------------	---------	---------	----------	----------	-----------	--------------	----------------	--------------	----------------	--------------	----------------	----	-------------	----------	---------------	-------------	---------------	----------	---------------	------------	------------	------------	------------	----------	----------	-------------------	-------------	---------------	------------------	------------	---------------------



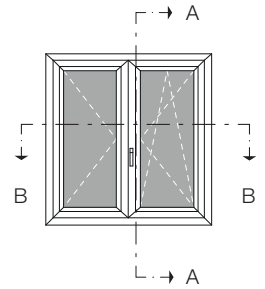
Window
2-leaf

Finestra
2 anta ribalta

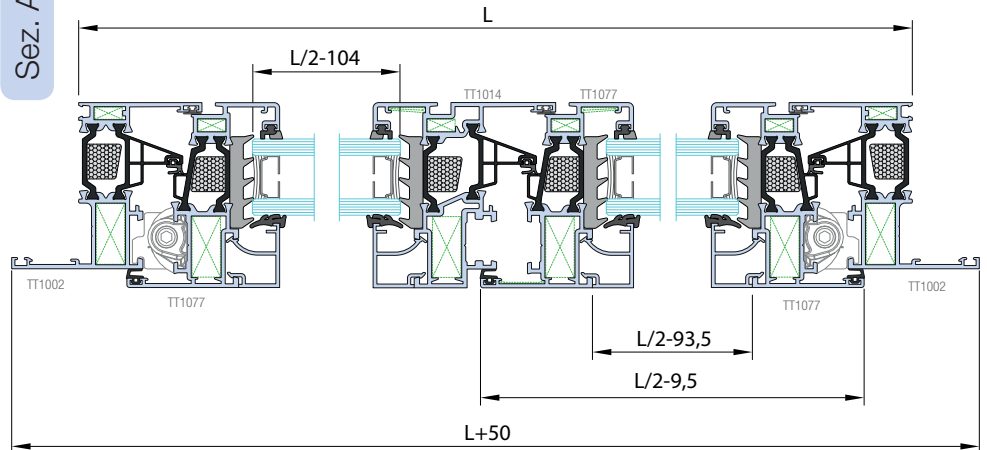
Glass list

Distinta vetri

Pezzi	L	H
2	L/2-104	H-130



Sez. A-A



Sez. B-B

Distinta profili

Profiles list

Art.	Descrizione	q.tà	Misura	Taglio
TT 1002	Traverso telaio superiore <i>Head transom frame</i>	1	L+50	
	Montante telaio <i>Mullion frame</i>	2	H+50	
TT 1003	Traverso telaio inferiore <i>Sill transom frame</i>	1	L	
TT 1077	Traverso anta <i>Transom leaf</i>	4	L/2-9.5	
	Montante anta <i>Mullion leaf</i>	3	H-36	
TT 1014	Montante T all'italiana <i>Mullion T italian</i>	1	H-14	
PL 1124	Traverso fermavetro <i>Transom glazing bead</i>	4	L/2-93.5	
	Montante fermavetro <i>Mullion glazing bead</i>	4	H-150	

Distinta accessori

Accessories

Art.	Descrizione	q.tà
ACP 6202	Squadretta Multifunzione <i>Corner cleat</i>	12
ACP 62153	Squadretta Multifunzione <i>Corner cleat</i>	12
ACP 62110	Squadretta allineamento <i>Corner ally</i>	8
ACP 5008	Squadretta allineamento inox <i>Inox corner ally</i>	10
ACP 50311	Movimentazione EXENS <i>EXENS set</i>	1
ACP 50314	EXENS linea aurora <i>EXENS Aurora serie</i>	1
ACP 5157	kit manovra bidirezionale <i>Bolt bidirection set</i>	1
ACP 62680	Tappo per T all'italiana <i>T italian plug</i>	1cp.
ACP 62630	Appoggio vetro <i>Glass support</i>	8
ACP 5030	Spina per ACP 62153 <i>Dowel pin for ACP 62153</i>	24
ACP 5150	Kit a/r cerniera a scomparsa <i>A/R set concealed hinge</i>	1
ACP 5160	Kit manovra <i>Handle set</i>	1
ACP 5161	Kit anta passiva cerniera <i>Hinge passive leaf set</i>	1
ACP 5036	Regolo muro <i>Wall spacer</i>	6/8
ACP 5158	Incontro superiore anta passiva <i>Top gathering passive leaf</i>	1

Distinta guarnizioni

Gaskets list

Art.	Descrizione	Pezzi	Misura
AGP 4000	Battuta <i>Wall seal</i>	4 3	L/2-9.5 H-36
AGP 6231	Sotto vetro <i>Glazing strip</i>	4 4	L/2-86 H-112
AGP 4015	Battuta esterna <i>External rabbet gasket</i>	2 3	L-80 H-80
AGP 7007	Vetro esterna <i>External glass gasket</i>	4 4	L/2-107 H-136
dipende dal vetro	Vetro interna <i>Internal glass gasket</i>	4 4	L/2-107 H-136
TAC 1000	Astina chiusura <i>Fore closure</i>	vedi distinta in fondo al catalogo	

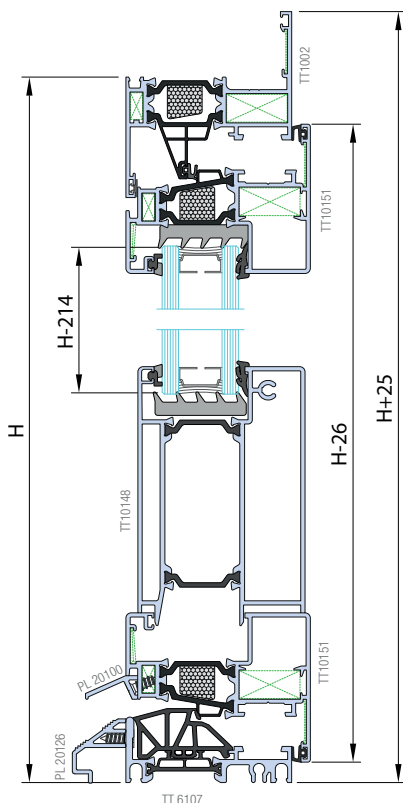
Fixed window
glazing bead solution

Finestra
2 anta ribalta

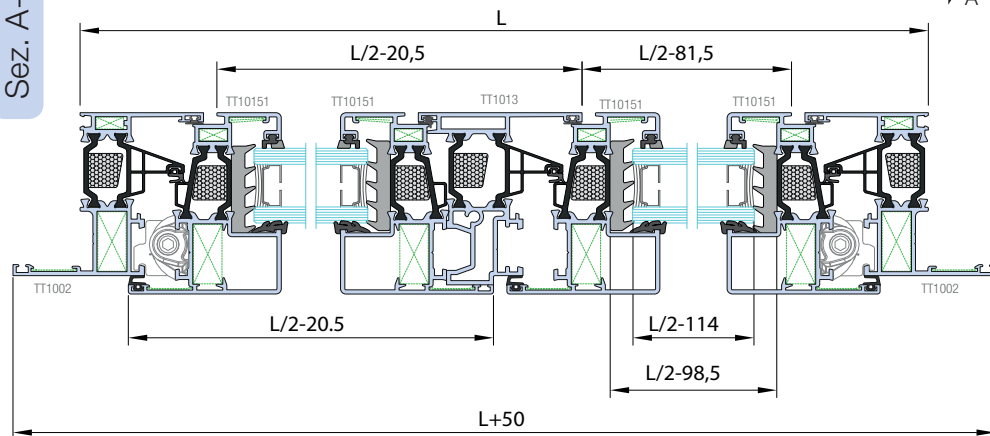
Glass list

Distinta vetri

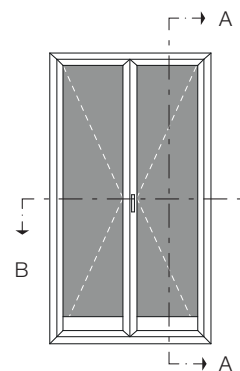
Pezzi	L	H
2	L/2-114	H-214



Sez. A-A



Sez. B-B



Distinta profili

Profiles list

Art.	Descrizione	q.tà	Misura	Taglio
TT 1002	Traverso telaio superiore <i>Transom frame</i>	1	L+50	
	Montante telaio <i>Mullion frame</i>	2	H+25	
TT 10148	Zoccolo riportato <i>Fitted base</i>	2	L/2-98,5	
TT 10151	Traverso anta <i>Transom leaf</i>	4	L/2-20,5	
	Montante anta <i>Mullion leaf</i>	4	H-26	
TT 6107	Soglia <i>Threshold</i>	1	L-92	
PL 20126	Rinforzo soglia ribassata <i>Low threshold</i>	1	L	
PL 20100	Gocciolatoio <i>Drip fin</i>	1	L/2-20,5	
		1	L/2-81,5	
TT 1013	Riporto centrale <i>Astragal</i>	1	H+106	

Distinta accessori

Accessories

Art.	Descrizione	q.tà
ACP 62155	Squadretta multifunzione <i>Corner cleat</i>	10
ACP 62153	Squadretta multifunzione <i>Corner cleat</i>	10
ACP 62110	Squadretta allineamento <i>Corner ally</i>	8
ACP 5008	Squadretta allineamento inox <i>Inox corner ally</i>	10
ACP 50311	Movimentazione per EXENS <i>EXENS set</i>	1
ACP 50314	EXENS linea aurora <i>EXENS Aurora serie</i>	1
ACP 5157	kit manovra bidirezionale <i>Bolt bidirection set</i>	1
ACP 62681	Tappi anti instestatura per soglia TT6107 <i>Plug for threshold TT6107</i>	1cp.
ACP 62630	Appoggio vetro <i>Glass support</i>	8
ACP 62679	Tappo per riporto centrale <i>Central plug</i>	1cp.
ACP 5030	Spina per ACP 62153 <i>Dowel for ACP 62153</i>	20
ACP 5150	Kit a/r cerniera a scomparsa <i>A/R set concealed hinge</i>	1
ACP 5160	Kit manovra <i>Handle set</i>	1
ACP 5161	Kit anta passiva cerniera <i>Hinge passive leaf set</i>	1
ACP 5036	Regolo muro <i>Wall spacer</i>	6/8
ACP 5158	Incontro superiore anta passiva <i>Top gathering passive leaf</i>	1

Distinta guarnizioni

Gaskets list

Art.	Descrizione	Pezzi	Misura
AGP 4000	Battuta <i>Rabbit gasket</i>	4 3	L/2-9,5 H-26
AGP 6231	Sotto vetro <i>Glazing strip</i>	4 4	L/2-97 H-196
AGP 4015	Battuta esterna <i>External rabbit gasket</i>	2 3	L-80 H-80
AGP 7007	Vetro esterna <i>External glass gasket</i>	4 4	L/2-121 H-220
dipende dal vetro	Vetro interna <i>Internal glass gasket</i>	4 4	L/2-121 H-220
AGP 62602	Guarnizione soglia <i>Threshold seal</i>	1	L-92
AGP 4006	Battuta riporto <i>Rabbit gasket</i>	1	H-96
TAC 1000	Astina chiusura <i>Fore closure</i>	vedi distinta in fondo al catalogo	