

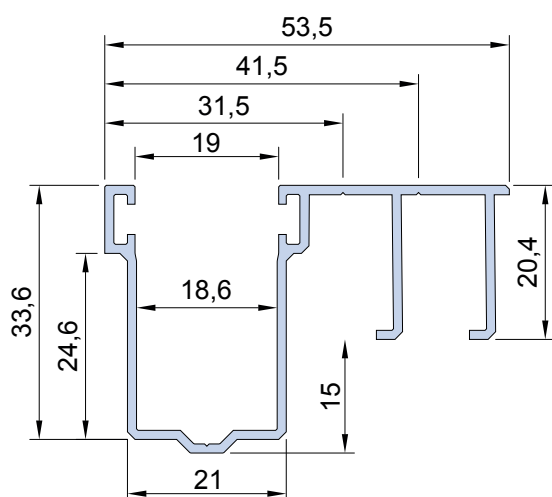
Info prodotto 1705

23.03.2017

NUOVO PROFILO 1392

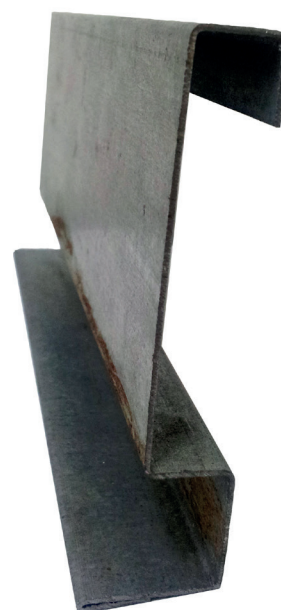
Profilo guida tapparella

Il profilo **1392** è il profilo guida tapparella ideale per la ristrutturazione del foro finestra, secondo il protocollo Thermoposa, in presenza del monoblocco zincato. Di seguito sezione tipo e indicazioni per il montaggio.



1392

563 gr/m



Vecchio controtelaio
pressopiegato

NOTA BENE !

Il profilo è privo del tappo di "invito tapparella", pertanto si consiglia di scantonare un'aletta per agevolare l'inserimento dell'avvolgibile.

Elenco Serie

EasyDoor	
Elite Door 72	
Door 62	
Door 72	
Sirio 50	
Smart 30	
Planet 45	
Planet 50 TT	●
Planet 50 PLUS	●
Planet 62 TT	●
Planet 62 PLUS	●
Planet 72 HT	●
Planet 72 PLUS	●
3G	●
Fullglazing	●
Matic 50	●
Matic 50 PLUS	●
Matic 62 TT	●
Matic 62 PLUS	●
Matic 72	●
Matic 72 PLUS	●
Nathura 59	
Nathura 70	
Nathura 82	
Nathura 92	
Slide 60	
Slide 65	
Slide 80/106	
Topslide 160	
Slidewood 160	
Topslidewood 214	
Panoramico	
Balconi e balaustre	

Info prodotto 1705

23.03.2017

NUOVO PROFILO 1392

Profilo guida tapparella

Istruzioni per la riqualificazione del foro finestra:

1. Montare il profilo guida tapparella 1392 mediante apposite turbovite (Turbovite A)

2. Collocare la turbovite B (vedi sezione) al fine di limitare le vibrazioni del contro telaio durante il taglio.

Attenzione: distribuire le turboviti ogni 70cm allontanandosi dalle estremità e dal centro almeno 20cm.

3. Effettuare il taglio del vecchio contro telaio prossopiegato in corrispondenza del taglio termico del profilo.

4. Incollare il nastro autoespandente AGP 5033/10 in battuta.

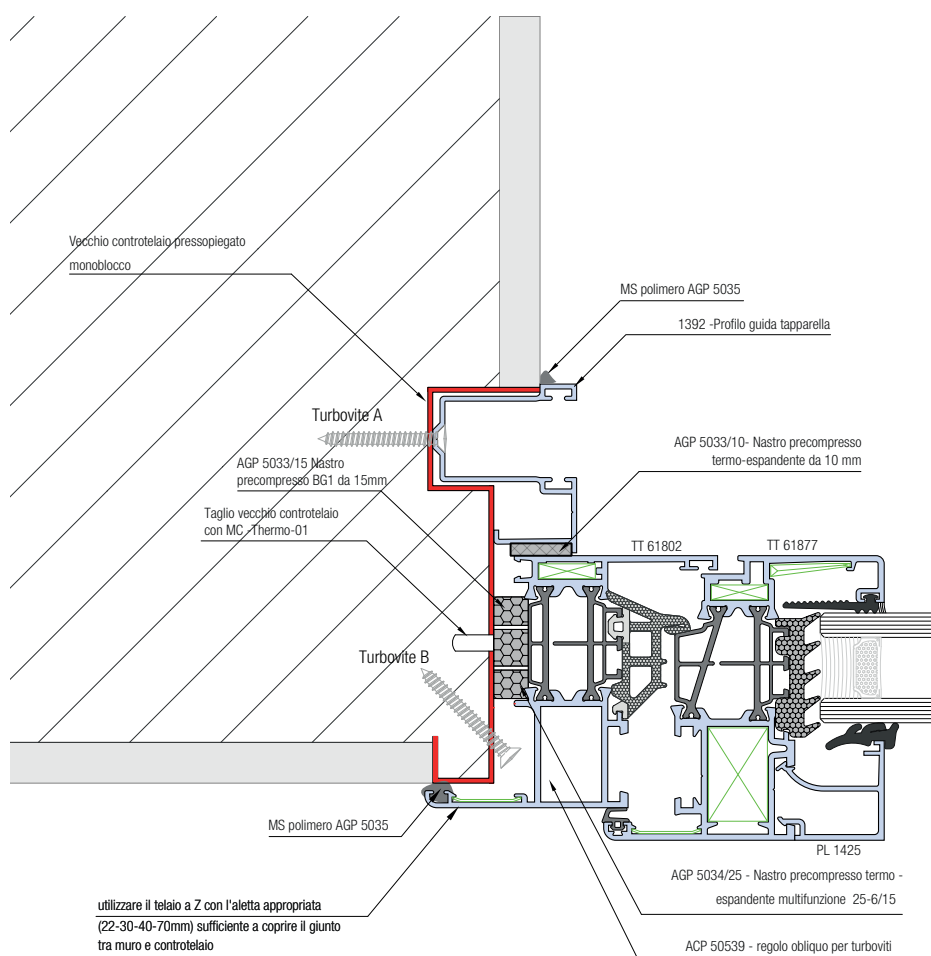
5. Incollare il nastro autoespandente AGP 5033 /15 sul telaio (montanti e traversa superiore) in corrispondenza del taglio termico, come indicato dal protocollo Thermoposa.

6. Proseguire con la messa in opera degli altri accessori Thermoposa seguendo le istruzioni e le modalità indicate sul manuale "La sostituzione dei serramenti esterni e la riqualificazione del foro finestra senza opere murarie secondo il sistema Thermoposa".

7. Montare il telaio del serramento utilizzando le apposite turboviti.

Attenzione: fissare le turboviti allontanandosi dall'estremità e dal centro per una misura pari a 10cm al fine di evitare sovrapposizioni con le turboviti già montate.

8. Sigillare l'angolo telaio/muro e l'angolo guida/marmo con MS polimero come indicato in sezione.



Posa a filo muro interno in ristrutturazione con tapparella, nodo laterale

Elenco Serie

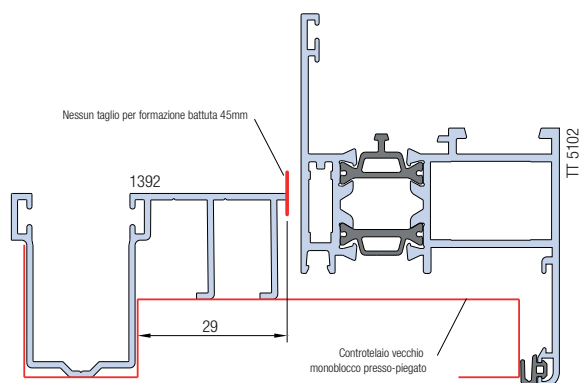
EasyDoor	Elite Door 72	Door 62	Door 72	Sirio 50	Smart 30	Planet 45	Planet 50 TT	Planet 50 PLUS	Planet 62 TT	Planet 62 PLUS	Planet 72 HT	Planet 72 PLUS	3G	Fullglazing	Matic 50	Matic 50 PLUS	Matic 62 TT	Matic 62 PLUS	Matic 72	Matic 72 PLUS	Nathura 59	Nathura 70	Nathura 82	Nathura 92	Slide 60	Slide 65	Slide 80/106	Topside 160	Slidewood 160	Topslidewood 214	Panoramico	Balconi e balaustre		
							●	●	●	●	●	●	●	●	●	●	●	●	●	●														

Info prodotto 1705

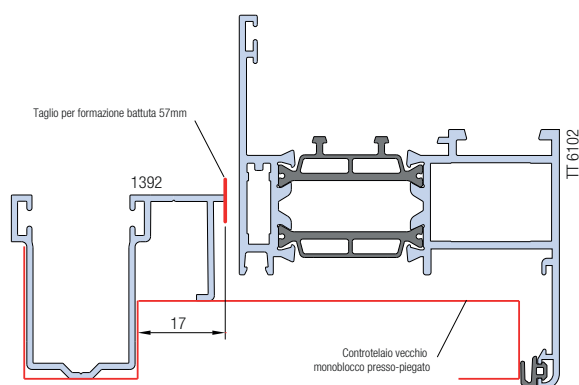
23.03.2017

NUOVO PROFILO 1392

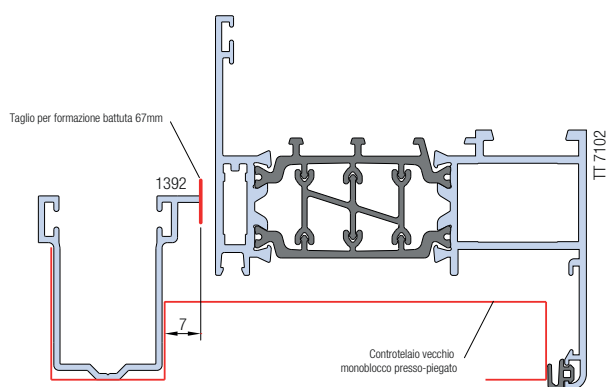
Profilo guida tapparella



Taglio profilo per
montaggio con
PLANET 50



Taglio profilo per
montaggio con
PLANET 62



Taglio profilo per
montaggio con
PLANET 72

Elenco Serie

EasyDoor	
Elite Door 72	
Door 62	
Door 72	
Sirio 50	
Smart 30	
Planet 45	
Planet 50 TT	●
Planet 50 PLUS	●
Planet 62 TT	●
Planet 62 PLUS	●
Planet 72 HT	●
Planet 72 PLUS	●
3G	●
Fullglazing	●
Matic 50	●
Matic 50 PLUS	●
Matic 62 TT	●
Matic 62 PLUS	●
Matic 72	●
Matic 72 PLUS	●
Nathura 59	
Nathura 70	
Nathura 82	
Nathura 92	
Slide 60	
Slide 65	
Slide 80/106	
Topside 160	
Slidewood 160	
Topslidewood 214	
Panoramico	
Balconi e balaustre	