

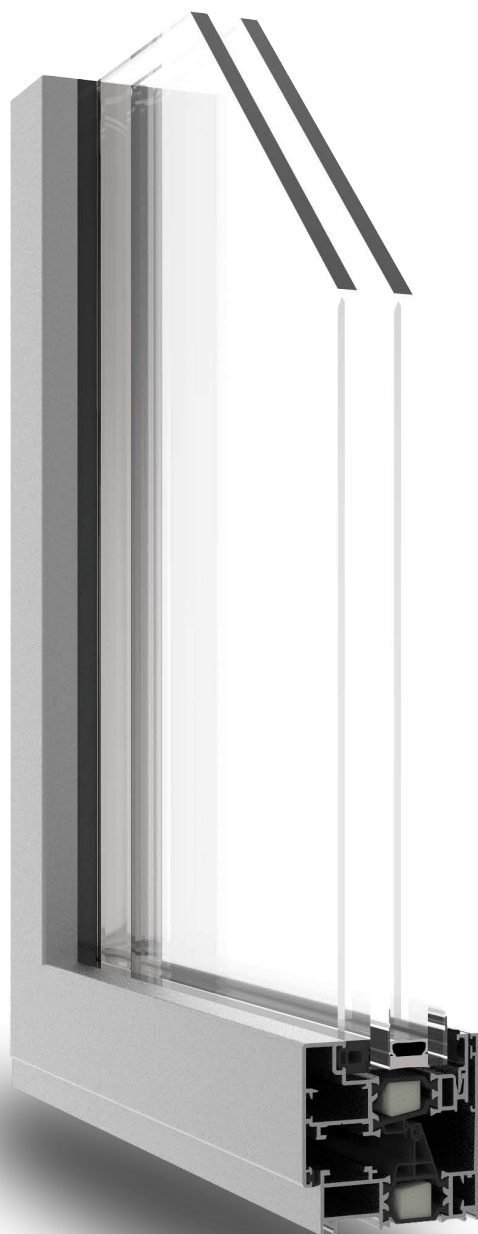


it's my window

# Info prodotto 2012

02.09.2020

## 3G Hi

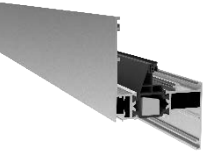
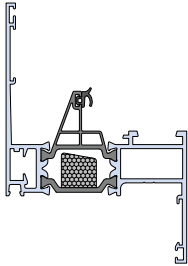

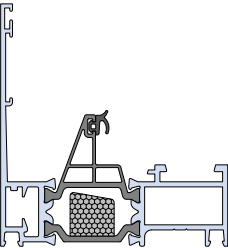

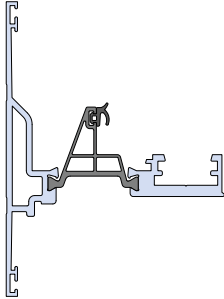

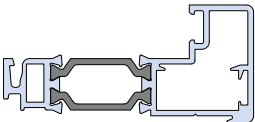


**3G Hi**  
SYSTEM REVOLUTION

EasyDoor
Ecoslim 50 TT
Ecoslim 62 TT
Ecoslim 72 TT
Elite Door 72
Door 62
Door 72
Sirio 50
Smart 30
Planet 45
Planet 50 TT
Planet 50 PLUS
Planet 62 TT
Planet 62 PLUS
Planet 72 HT
Planet 72 PLUS
● 3G
Fullglazing
Matic 50
Matic 50 PLUS
Matic 62 TT
Matic 62 PLUS
Matic 72
Matic 72 PLUS
3G Matic
Nathura 59
Nathura 70
Nathura 82
Nathura 92
Slide 60
Slide 65
Slide 80/106 PLUS
Topside 160
Topside 160 PLUS
Slidewood 160
Topslidewood 214
Panoramico
Balconi e balaustre

## 3G Hi


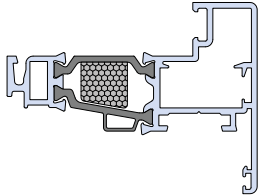
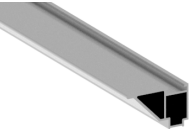
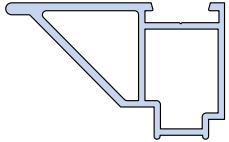


### ELENCO PROFILI

	Sagoma	Art.	Descrizione	Peso g/m	Jxx cm <sup>4</sup> Jyy cm <sup>4</sup>
		TT 10802	Telaio a "Z" muro 63 battuta 25  <i>"Z" frame on wall 63 bar 25</i>	-	18,98 32,77
		TT 10803	Telaio a L  <i>L frame</i>	-	14,37 25,87
		TT 10813	Riporto centrale  <i>Astragal</i>	-	15,08 26,59
		TT 10814	Anta retta per riporto centrale  <i>Flat leaf for astragal</i>	-	3,31 23,33

EasyDoor
Ecoslim 50 TT
Ecoslim 62 TT
Ecoslim 72 TT
Elite Door 72
Door 62
Door 72
Sirio 50
Smart 30
Planet 45
Planet 50 TT
Planet 50 PLUS
Planet 62 TT
Planet 62 PLUS
Planet 72 HT
Planet 72 PLUS
3G
Fullglazing
Matic 50
Matic 50 PLUS
Matic 62 TT
Matic 62 PLUS
Matic 72
Matic 72 PLUS
3G Matic
Nathura 59
Nathura 70
Nathura 82
Nathura 92
Slide 60
Slide 65
Slide 80/106 PLUS
Topslide 160
Topside 160 PLUS
Slidewood 160
Topslidewood 214
Panoramico
Balconi e balaustre

## 3G Hi

### ELENCO PROFILI

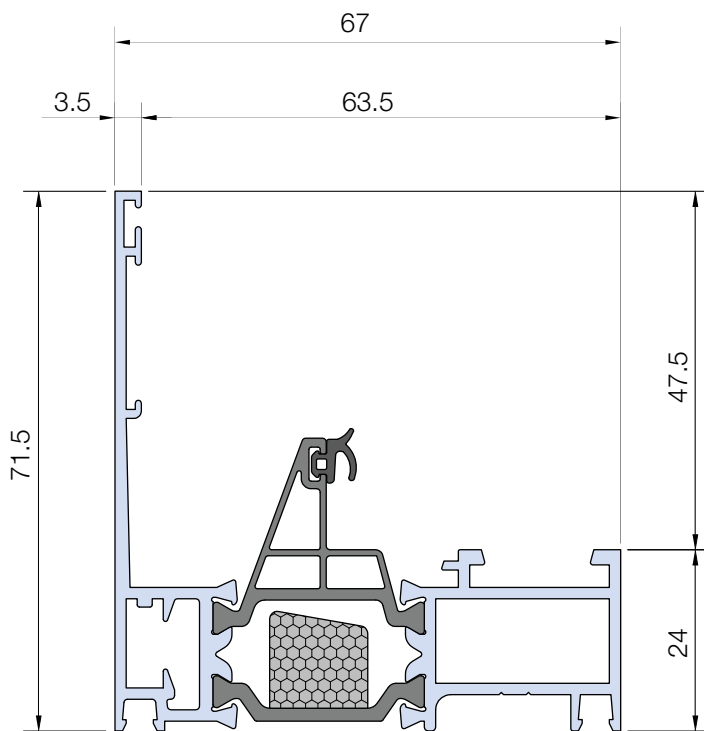
	Sagoma	Art.	Descrizione	Peso g/m	Jxx cm <sup>4</sup> Jyy cm <sup>4</sup>
		TT 10877	Anta retta <i>Flat leaf</i>	-	6,35 27,17
		TT 6505	Profilo compensatore per fissi telai anta scomparsa <i>Adjustment profile for fixed pocket leaf</i>	867	-
		SL 20805	Fermavetro per ante TT 10877 e TT 10814 <i>Glazing bead for leaves TT 10877 and TT 10814</i>	117	--

EasyDoor	Ecoslim 50 TT	Ecoslim 62 TT	Ecoslim 72 TT	Elite Door 72	Door 62	Door 72	Sirio 50	Smart 30	Planet 45	Planet 50 TT	Planet 50 PLUS	Planet 62 TT	Planet 62 PLUS	Planet 72 HT	Planet 72 PLUS	3G	Fullglazing	Matic 50	Matic 50 PLUS	Matic 62 TT	Matic 62 PLUS	Matic 72	Matic 72 PLUS	3G Matic	Nathura 59	Nathura 70	Nathura 82	Nathura 92	Slide 60	Slide 65	Slide 80/106 PLUS	Topslide 160	Topslide 160 PLUS	Slidewood 160	Topslidewood 214	Panoramico	Balconi e balaustre
----------	---------------	---------------	---------------	---------------	---------	---------	----------	----------	-----------	--------------	----------------	--------------	----------------	--------------	----------------	----	-------------	----------	---------------	-------------	---------------	----------	---------------	----------	------------	------------	------------	------------	----------	----------	-------------------	--------------	-------------------	---------------	------------------	------------	---------------------



**Info prodotto 2012**  
02.09.2020

# 3G Hi SAGOMARIO

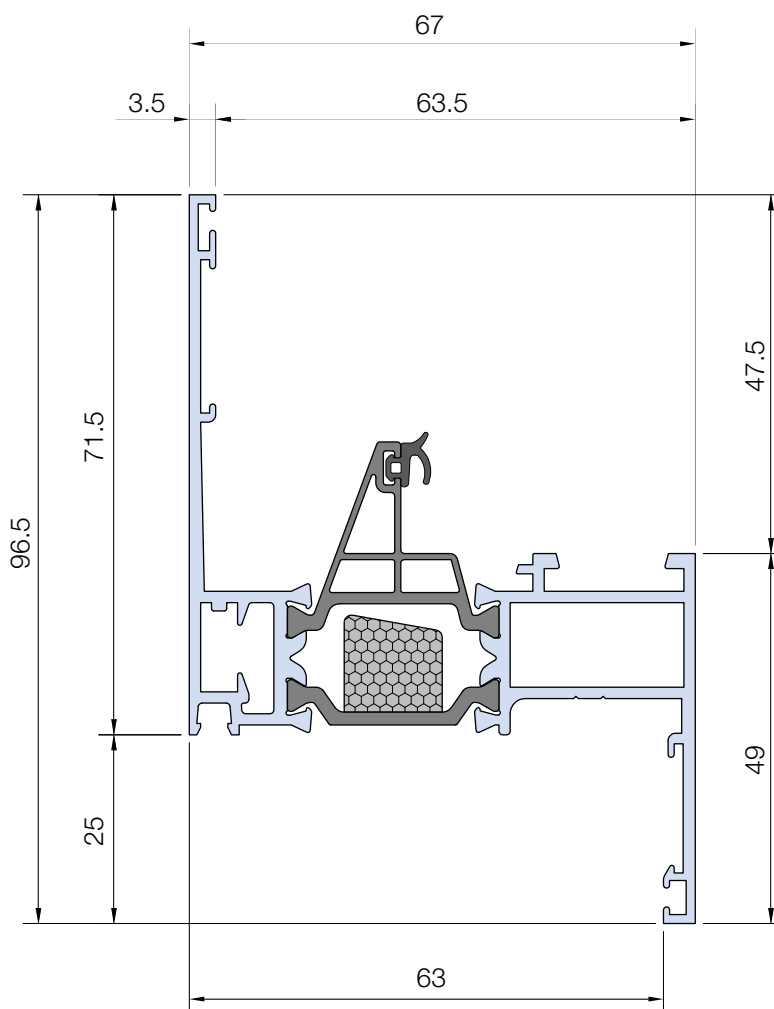


TT 10803



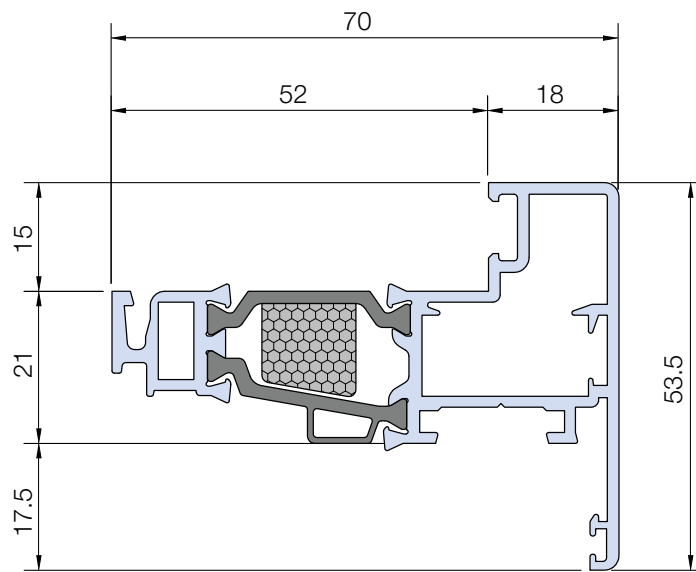
**Info prodotto 2012**  
02.09.2020

# 3G Hi SAGOMARIO

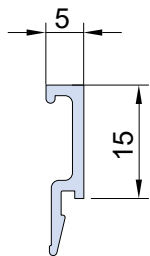


TT 10802

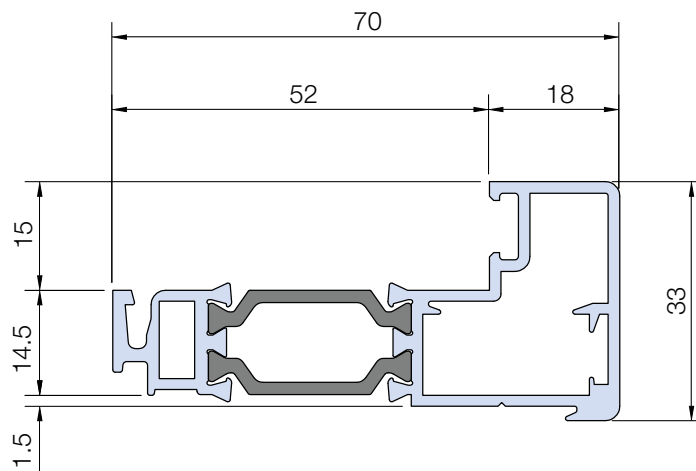
# 3G Hi SAGOMARIO



TT 10877



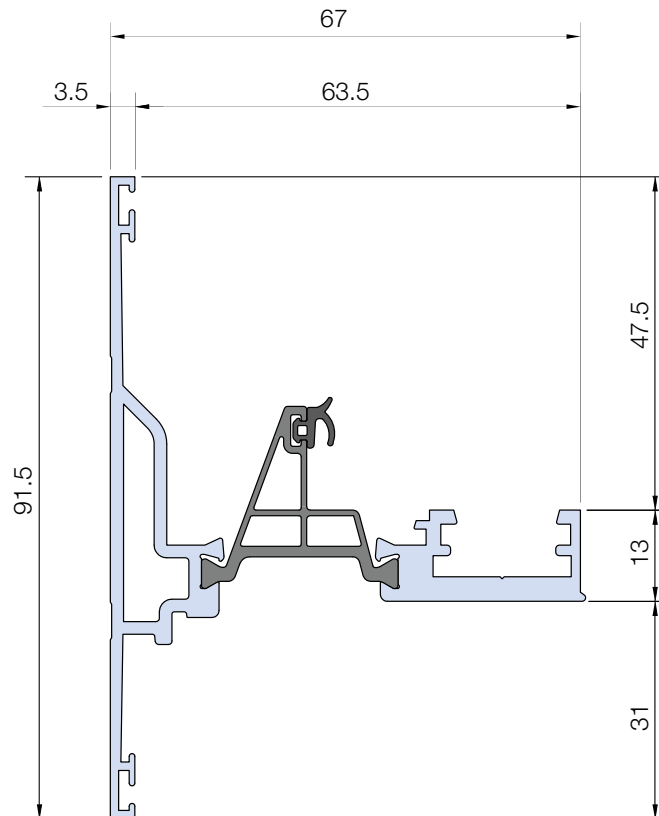
SL 20805



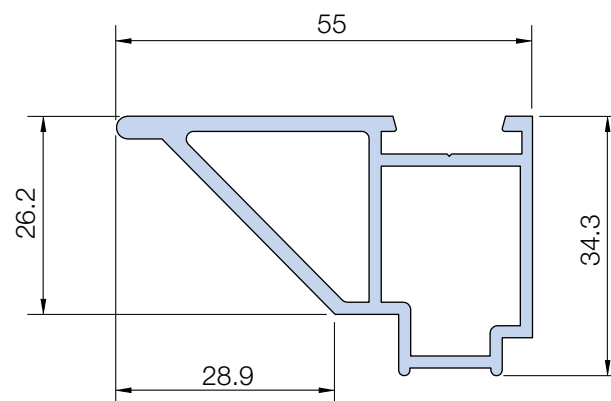
TT 10814

# 3G Hi

## SAGOMARIO



TT 10813



TT 6505

## 3G Hi ACCESSORI

	<p><b>ACP 62688</b></p> <p>Tappo riporto centrale Cfz: 20 cp</p> <p><i>Double vent profile plug Pkg: 20 pair</i></p>		<p><b>SG0009EN</b></p> <p>Guarnizione interna spessore vetro 35mm Cfz: 100m</p> <p><i>Inner glazing bead seal glass thickness 33mm Pkg: 100m</i></p>
	<p><b>ACP 6251</b></p> <p>Squadretta di allineamento telaio Cfz: 250pz</p> <p><i>Alignment corner Pkg: 250pcs</i></p>		<p><b>SG0011EN</b></p> <p>Guarnizione interna spessore vetro 33mm Cfz: 100m</p> <p><i>Inner glazing bead seal glass thickness 31mm Pkg: 100m</i></p>
	<p><b>SG0003EN</b></p> <p>Guarnizione vetro interna spessore vetro 41mm Cfz: 150m</p> <p><i>Inner glazing bead seal glass thickness 39mm Pkg: 150m</i></p>		<p><b>SG0013EN</b></p> <p>Guarnizione interna spessore vetro 31mm Cfz: 75m</p> <p><i>Inner glazing bead seal glass thickness 29mm Pkg: 100m</i></p>
	<p><b>SG0005EN</b></p> <p>Guarnizione interna spessore vetro 39mm Cfz: 100m</p> <p><i>Inner glazing bead seal glass thickness 37mm Pkg: 100m</i></p>		<p><b>SG0015EN</b></p> <p>Guarnizione interna spessore vetro 29mm Cfz: 75m</p> <p><i>Inner glazing bead seal glass thickness 27mm Pkg: 100m</i></p>
	<p><b>SG0007EN</b></p> <p>Guarnizione interna spessore vetro 37mm Cfz: 100m</p> <p><i>Inner glazing bead seal glass thickness 35mm Pkg: 100m</i></p>		



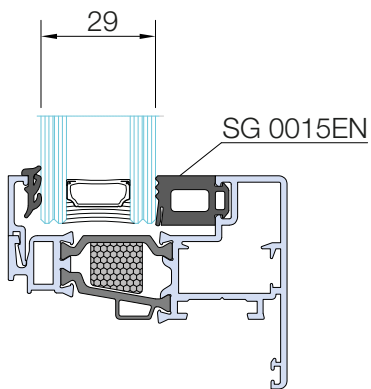
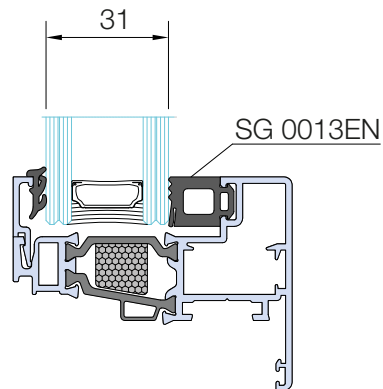
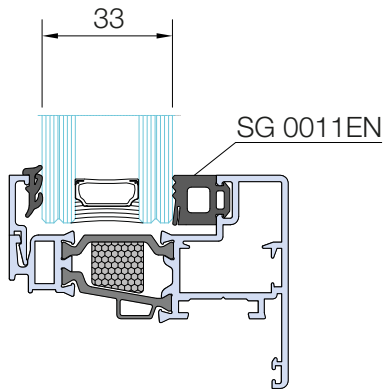
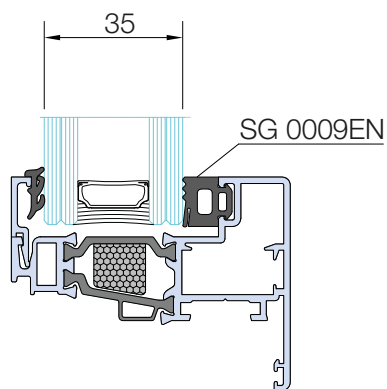
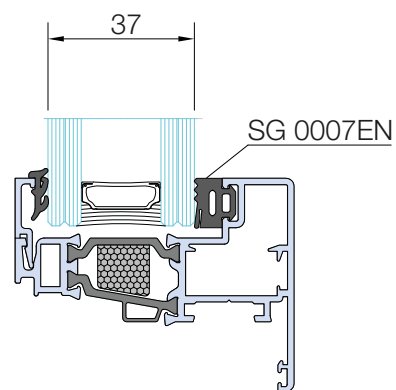
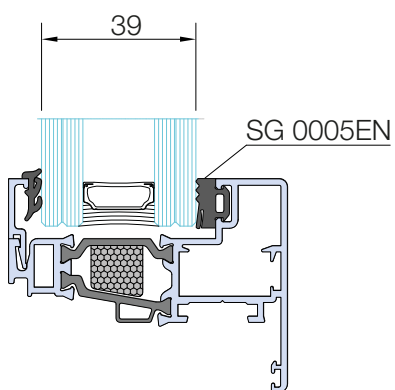
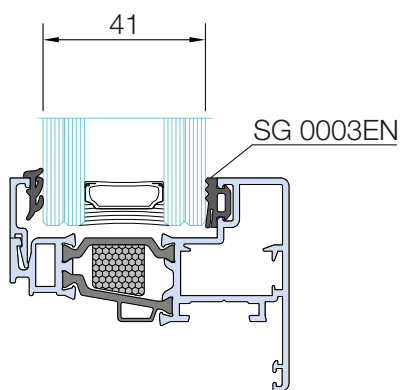


# Info prodotto 2012

02.09.2020

it's my window

## 3G Hi VETRAZIONI

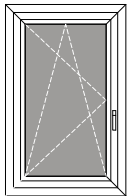


# Info prodotto 2012

02.09.2020

## Finestra 1 anta

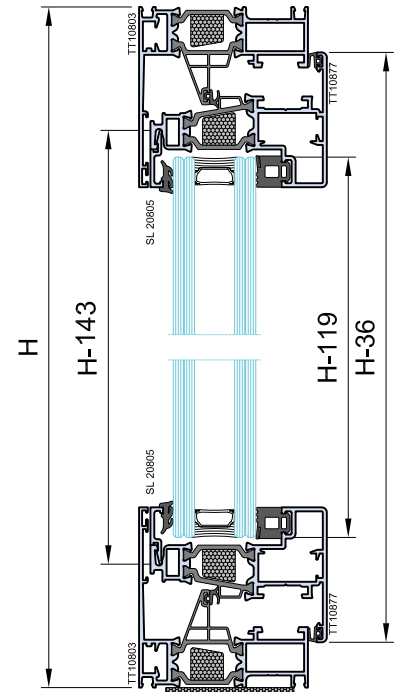
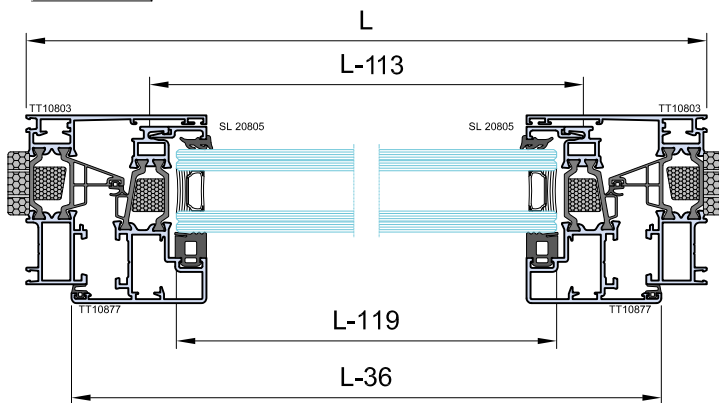
Window 1 leaf



## Distinta vetri

Glass list

Pezzi	L	H
1	L-119	H-119



Profiles list

Art.	Descrizione	Pezzi	Misura	Taglio
TT 10803	Traverso telaio <i>transom frame</i>	2	L	
	Montante telaio <i>mullion frame</i>	2	H	
TT 10877	Traverso anta <i>transom leaf</i>	2	L-36	
	Montante anta <i>mullion leaf</i>	2	H-36	
SL 20805	Traverso fermavetro <i>transom glazing bead</i>	2	L-113	
	Montante fermavetro <i>mullion glazing bead</i>	2	H-143	

Accessories list

Art.	Descrizione	Q.tà
ACP 62155	Squadretta multifunzione <i>multifunctional corner joint</i>	8 pz
ACP 62153	Squadretta multifunzione <i>multifunctional corner joint</i>	8 pz
ACP 6251	Squadretta allineamento <i>alignment corner joint</i>	4 pz
ACP 5008	Squadretta allineamento inox <i>stainless steel alignment corner joint</i>	4 pz
ACP 5030	Spina per ACP 62153 <i>pin for ACP 62153</i>	16 pz
ACP 5150	Kit a/r cerniera a scomparsa <i>a/r set concealed hinge</i>	1 kit
ACP 50311	Movimentazione per EXENS <i>EXENS handling</i>	1 pz
ACP 50314	EXENS linea Aurora <i>EXENS Aurora serie</i>	1 pz
ACP 5160	Kit manovra <i>handle set</i>	1 kit
ACP 5036	Regolo muro in metallo <i>metal wall spacer</i>	6/8 pz

Gaskets list

Art.	Descrizione	Pezzi	Misura
AGP 4000	Battuta <i>beat</i>	2 2	L-36 H-36
AGP 4204	Vetro esterna <i>external glass gasket</i>	2 2	L-118 H-118
dipende dal vetro	Vetro interna <i>internal glass gasket</i>	2 2	L-118 H-118
AGP 5037	Isolamento muro <i>wall seal</i>	1	L
AGP 5034/25	Isolamento spalla <i>side insulation</i>	1	L
		2	H
TAC 1000	Astina chiusura <i>small rod</i>	vedere distinta in fondo al catalogo	

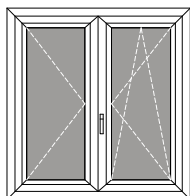


# Info prodotto 2012

02.09.2020

it's my window

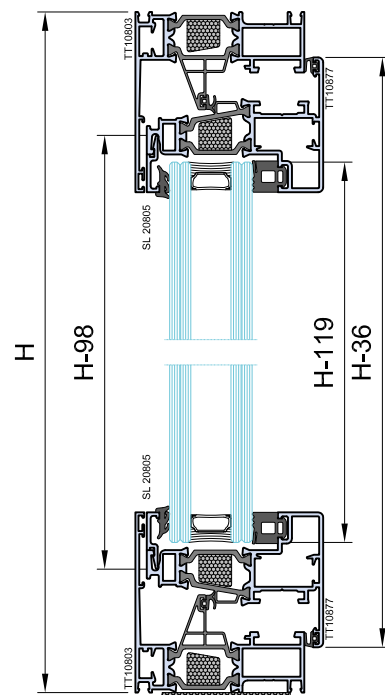
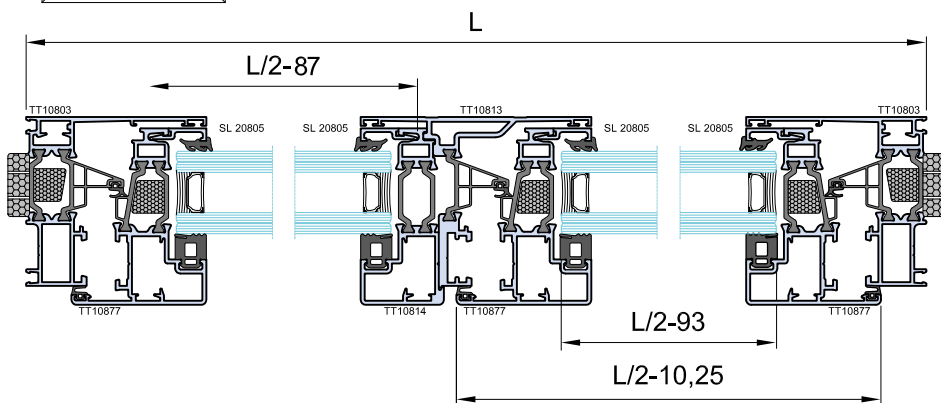
## Finestra 2 ante Window 2 leaves



## Distinta vetri

Glass list

Pezzi	L	H
2	L/2-93	H-119



Profiles' list

Art.	Descrizione	Pezzi	Misura	Taglio
TT 10803	Traverso telaio superiore <i>transom frame</i>	2	L	
	Montante telaio <i>mullion frame</i>	2	H	
TT 10877	Traverso anta <i>transom leaf</i>	4	L/2-10,25	
	Montante anta <i>mullion leaf</i>	3	H-36	
TT 10814	Montante anta <i>mullion leaf</i>	1	H-77	
TT 10813	Riporto centrale <i>central cap</i>	1	H-81	
SL 20805	Traverso fermavetro <i>transom glazing bead</i>	4	L/2-87	
	Montante fermavetro <i>mullion glazing bead</i>	4	H-143	

Accessories' list

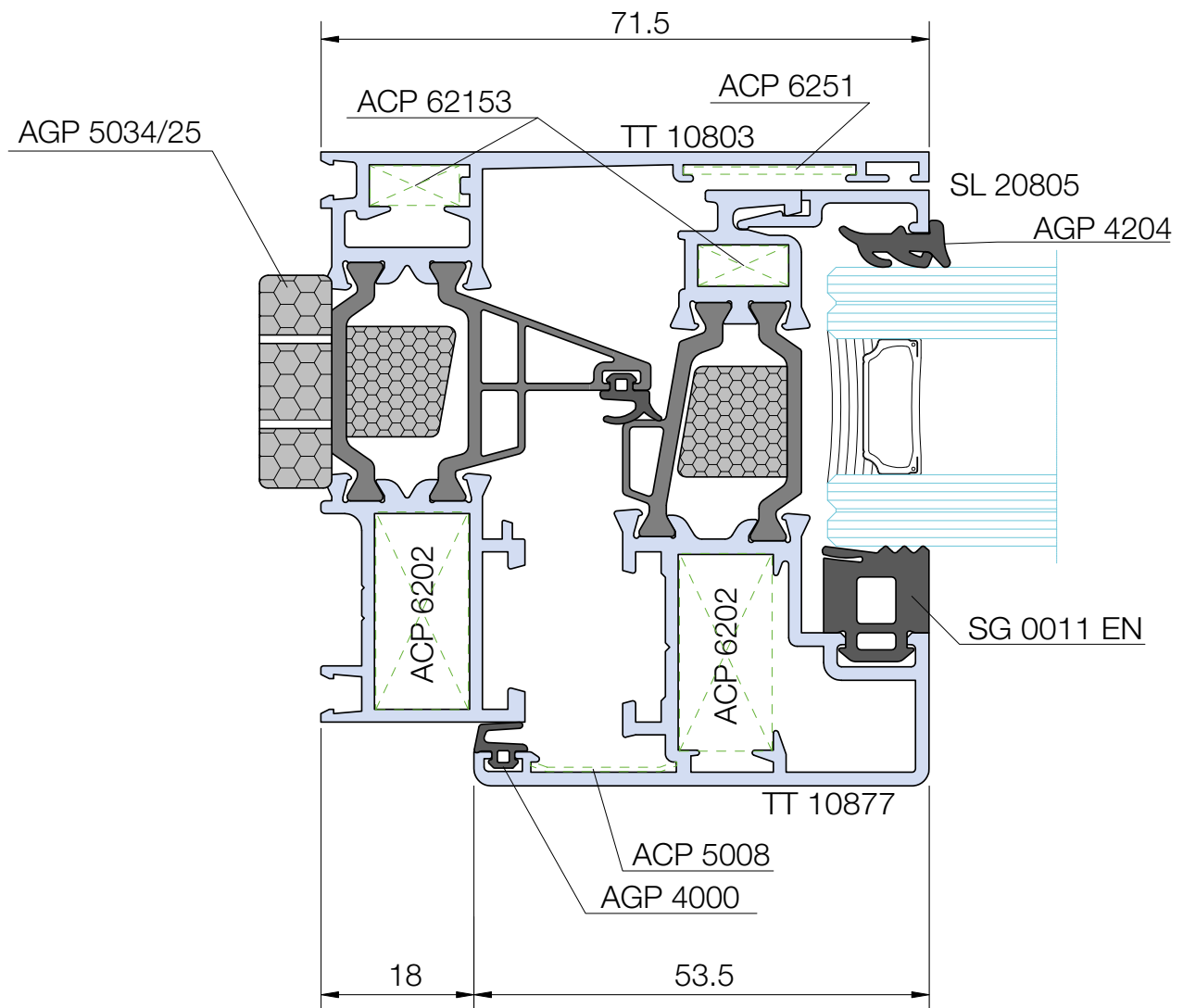
Art.	Descrizione	Q.tà
ACP 62155	Squadretta multifunzione <i>multifunctional corner joint</i>	12 pz
ACP 62153	Squadretta multifunzione <i>multifunctional corner joint</i>	12 pz
ACP 6251	Squadretta allineamento <i>alignment corner joint</i>	4 pz
ACP 5008	Squadretta allineamento inox <i>stainless steel alignment corner joint</i>	6 pz
ACP 50311	Movimentazione per EXENS <i>EXENS handling</i>	1 pz
ACP 50314	EXENS linea Aurora <i>EXENS Aurora serie</i>	1 pz
ACP 5157	Kit catenacci bidirezionali <i>bidirectional deadbolts kit</i>	1 kit
ACP 62688	Tappo per riporto centrale <i>central filler cap</i>	1 cp
ACP 5030	Spina per ACP 62153 <i>pin for ACP 62153</i>	24 pz
ACP 5150	Kit a/r cerniera a scomparsa <i>a/r set concealed hinge</i>	1 kit
ACP 5160	Kit manovra <i>handle set</i>	1 kit
ACP 5161	Kit cerniera anta passiva <i>hinge passive leaf set</i>	1 kit
ACP 5036	Regolo muro in metallo <i>metal wall spacer</i>	6/8 pz
ACP 5158	Incontro superiore anta passiva <i>top gathering passive leaf</i>	1 pz

Gaskets' list

Art.	Descrizione	Pezzi	Misura
AGP 4000	Battuta <i>beat</i>	4 3	L/2-10,25 H-36
AGP 4204	Vetro esterna <i>external glass gasket</i>	4 4	L/2-96 H-122
dipende dal vetro	Vetro interna <i>internal glass gasket</i>	4 4	L/2-92 H-118
AGP 5037	Isolamento muro <i>wall seal</i>	1	L
AGP 5034/25	Isolamento spalla <i>side insulation</i>	1 2	L H
TAC 1000	Astina chiusura <i>small rod</i>	vedere distinta in fondo al catalogo	

# 3G Hi NODI

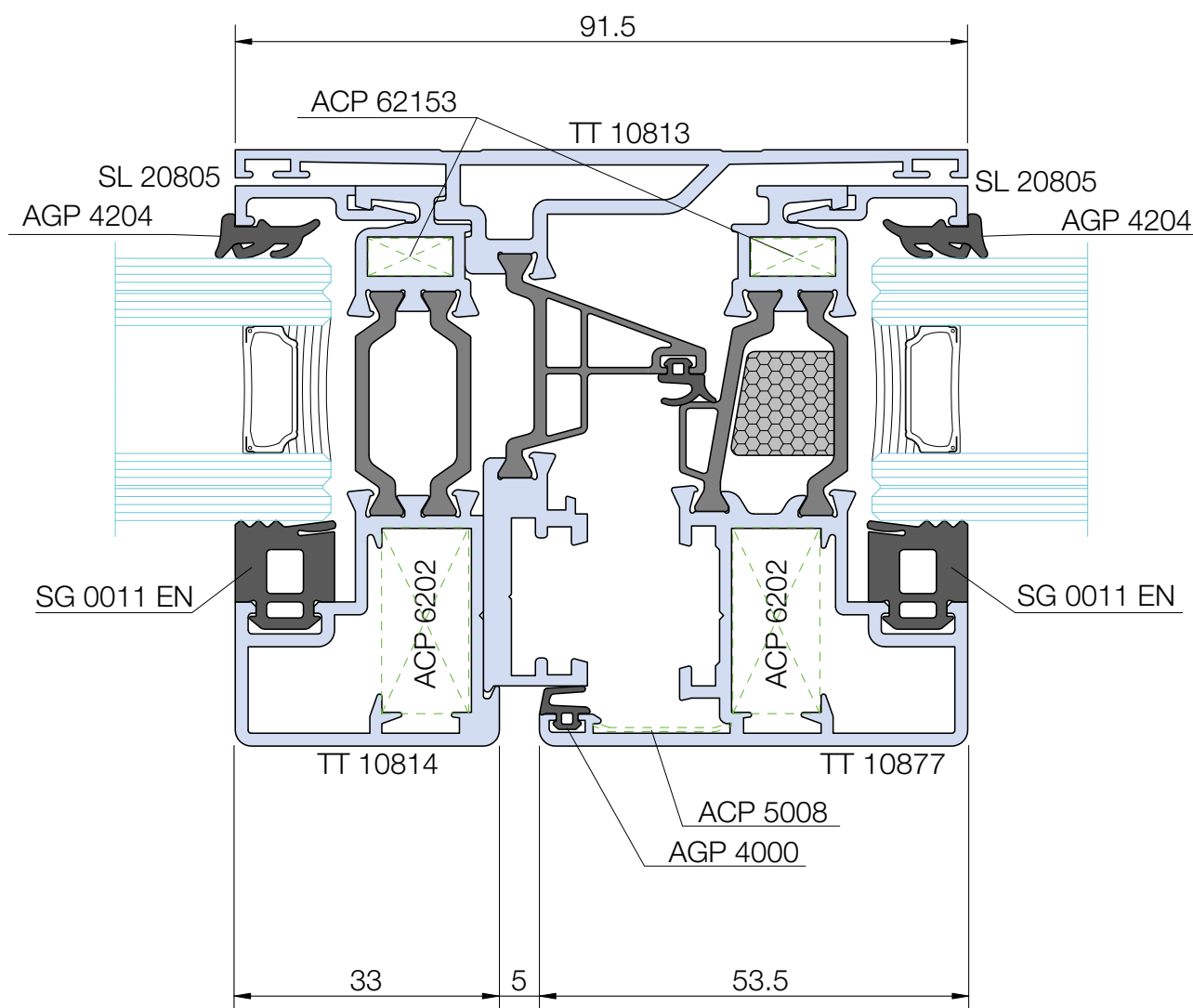
apertura interna - finestra a battente - nodo laterale



EasyDoor
Ecoslim 50 TT
Ecoslim 62 TT
Ecoslim 72 TT
Elite Door 72
Door 62
Door 72
Sirio 50
Smart 30
Planet 45
Planet 50 TT
Planet 50 PLUS
Planet 62 TT
Planet 62 PLUS
Planet 72 HT
Planet 72 PLUS
3G
Fullglazing
Matic 50
Matic 50 PLUS
Matic 62 TT
Matic 62 PLUS
Matic 72
Matic 72 PLUS
3G Matic
Nathura 59
Nathura 70
Nathura 82
Nathura 92
Slide 60
Slide 65
Slide 80/106 PLUS
Topside 160
Topside 160 PLUS
Slidewood 160
Topslidewood 214
Panoramico
Balconi e balaustre

## 3G Hi NODI

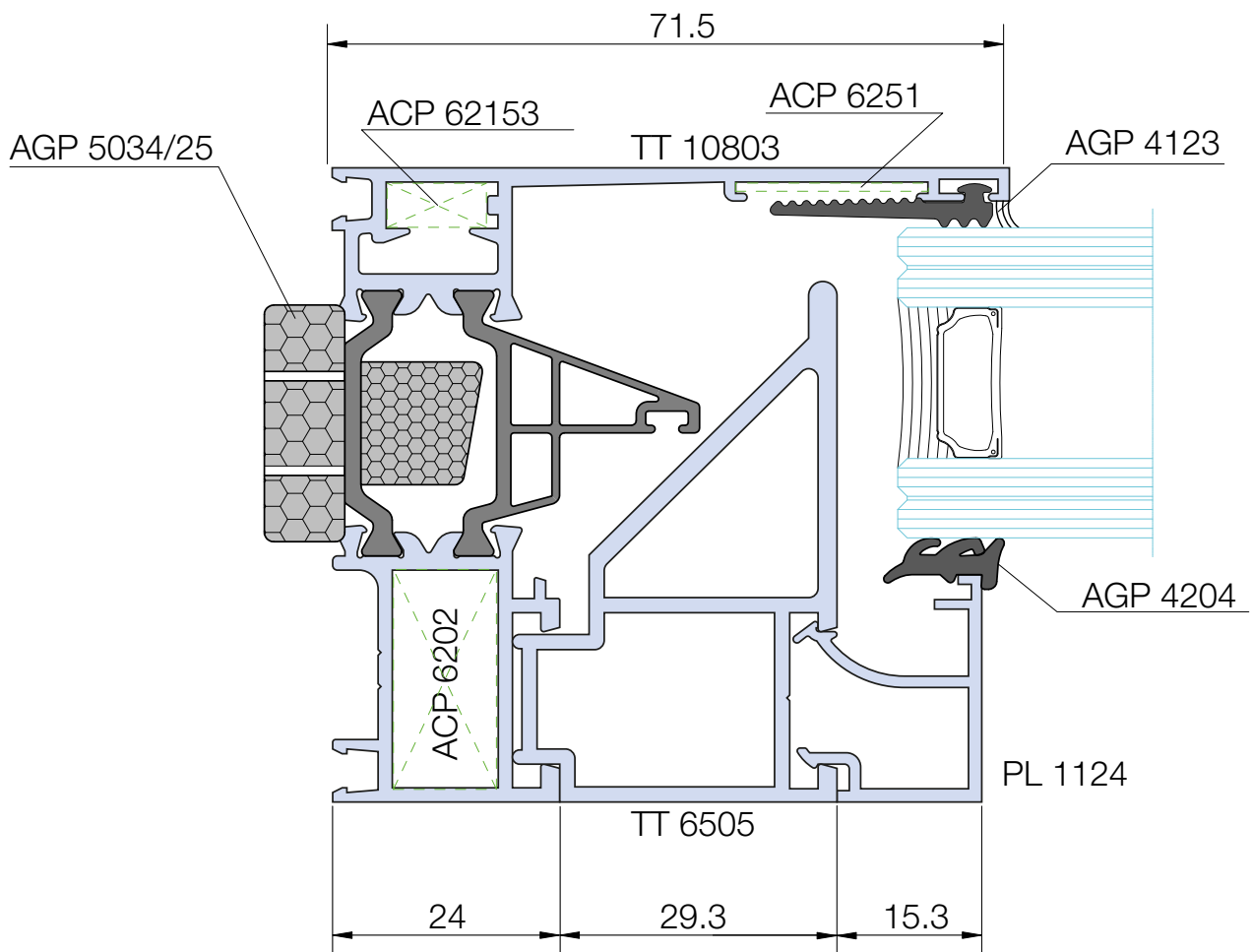
apertura interna - finestra a battente - nodo centrale



EasyDoor
Ecoslim 50 TT
Ecoslim 62 TT
Ecoslim 72 TT
Elite Door 72
Door 62
Door 72
Sirio 50
Smart 30
Planet 45
Planet 50 TT
Planet 50 PLUS
Planet 62 TT
Planet 62 PLUS
Planet 72 HT
Planet 72 PLUS
3G
Fullglazing
Matic 50
Matic 50 PLUS
Matic 62 TT
Matic 62 PLUS
Matic 72
Matic 72 PLUS
3G Matic
Nathura 59
Nathura 70
Nathura 82
Nathura 92
Slide 60
Slide 65
Slide 80/106 PLUS
Topside 160
Topside 160 PLUS
Slidewood 160
Topslidewood 214
Panoramico
Balconi e balaustre

# 3G Hi NODI

fisso - nodo laterale

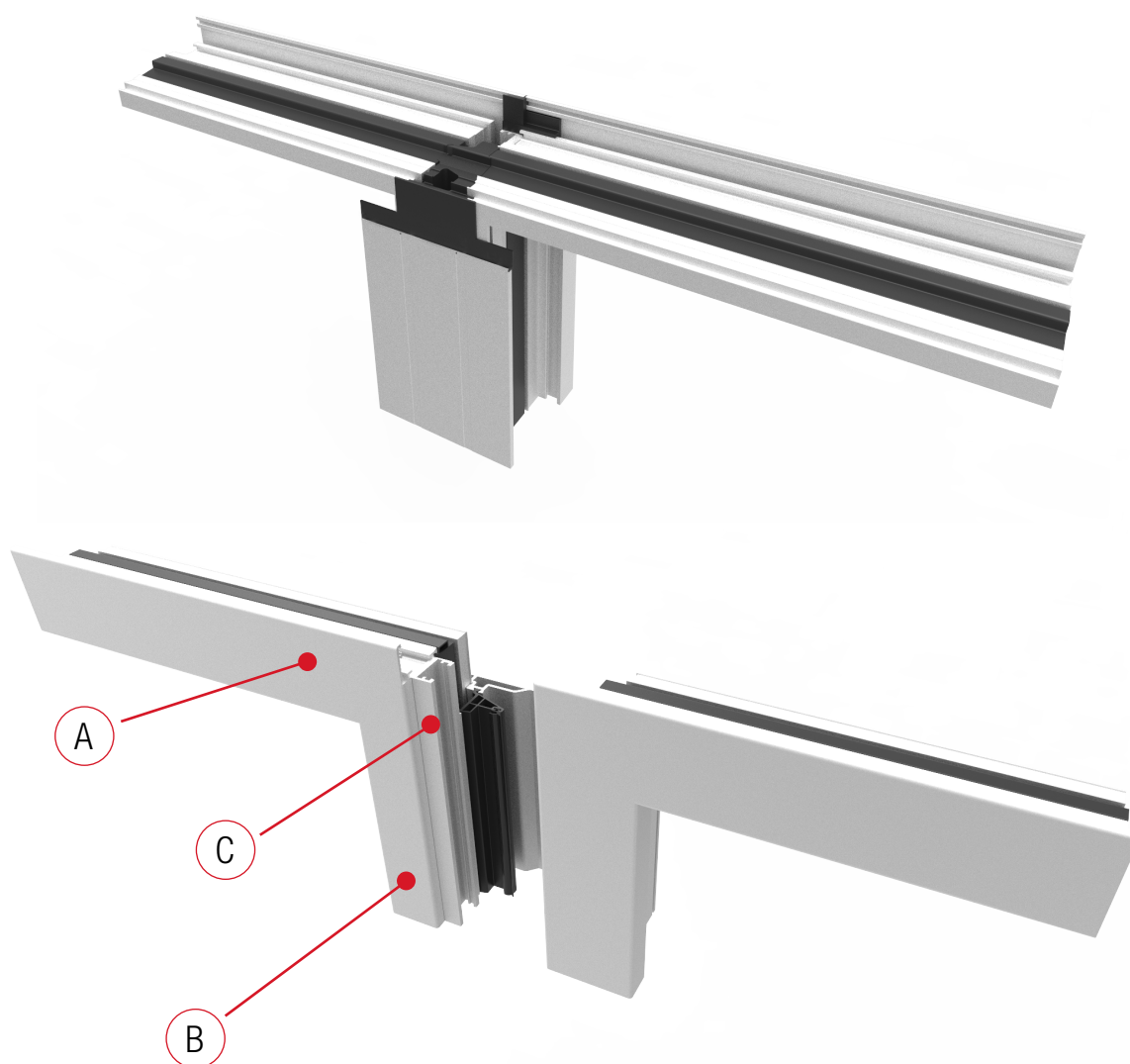


EasyDoor
Ecoslim 50 TT
Ecoslim 62 TT
Ecoslim 72 TT
Elite Door 72
Door 62
Door 72
Sirio 50
Smart 30
Planet 45
Planet 50 TT
Planet 50 PLUS
Planet 62 TT
Planet 62 PLUS
Planet 72 HT
Planet 72 PLUS
3G
Fullglazing
Matic 50
Matic 50 PLUS
Matic 62 TT
Matic 62 PLUS
Matic 72
Matic 72 PLUS
3G Matic
Nathura 59
Nathura 70
Nathura 82
Nathura 92
Slide 60
Slide 65
Slide 80/106 PLUS
Topside 160
Topside 160 PLUS
Slidewood 160
Topslidewood 214
Panoramico
Balconi e balaustre

# TAPPO RIPORTO CENTRALE ACP 62688

## 3G Hi

Nelle pagine successive vi riportiamo le lavorazioni e i montaggi relativi al tappo ACP 62688 per il riporto centrale del montante dell'anta.

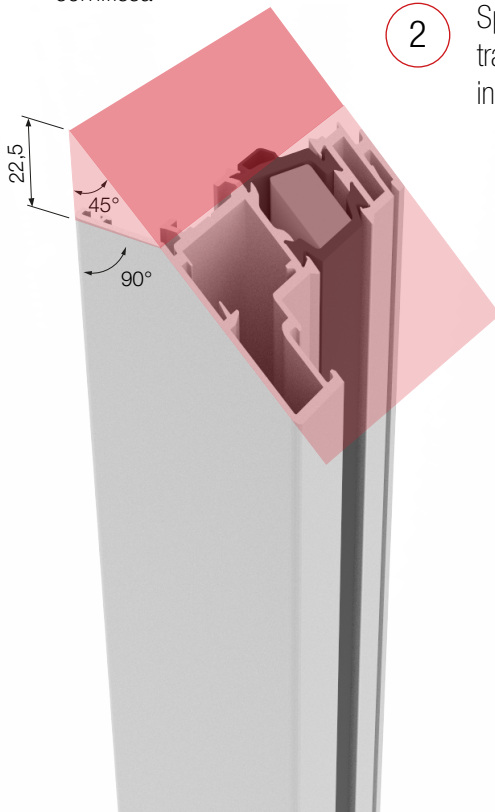


EasyDoor
Ecoslim 50 TT
Ecoslim 62 TT
Ecoslim 72 TT
Elite Door 72
Door 62
Door 72
Sirio 50
Smart 30
Planet 45
Planet 50 TT
Planet 50 PLUS
Planet 62 TT
Planet 62 PLUS
Planet 72 HT
Planet 72 PLUS
3G
●
Fullglazing
Matic 50
Matic 50 PLUS
Matic 62 TT
Matic 62 PLUS
Matic 72
Matic 72 PLUS
3G Matic
Nathura 59
Nathura 70
Nathura 82
Nathura 92
Slide 60
Slide 65
Slide 80/106 PLUS
Topside 160
Topside 160 PLUS
Slidewood 160
Topslidewood 214
Panoramico
Balconi e balaustre

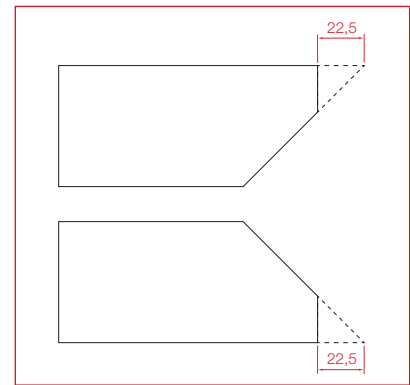
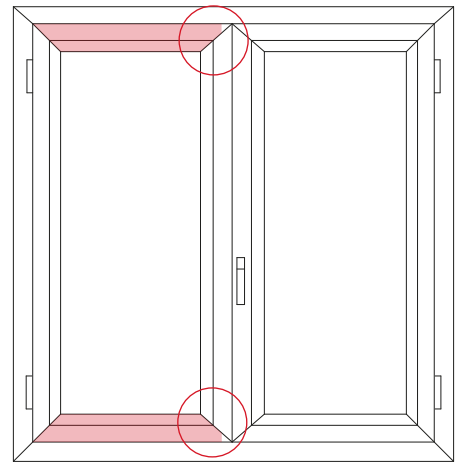
# LAVORAZIONE A - TRAVERSI ORIZZONTALI

## 3G Hi

1 Tagliare a 45°  
i traversi dell'anta  
semifissa



2 Spuntare i  
traversi, come  
indicato in figura.



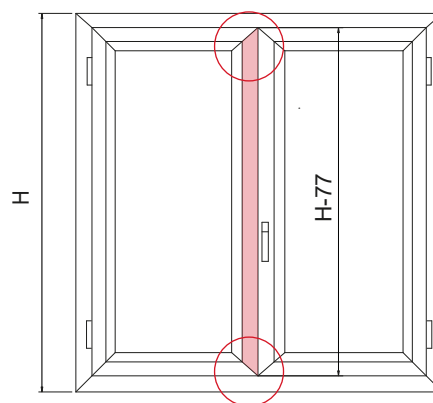
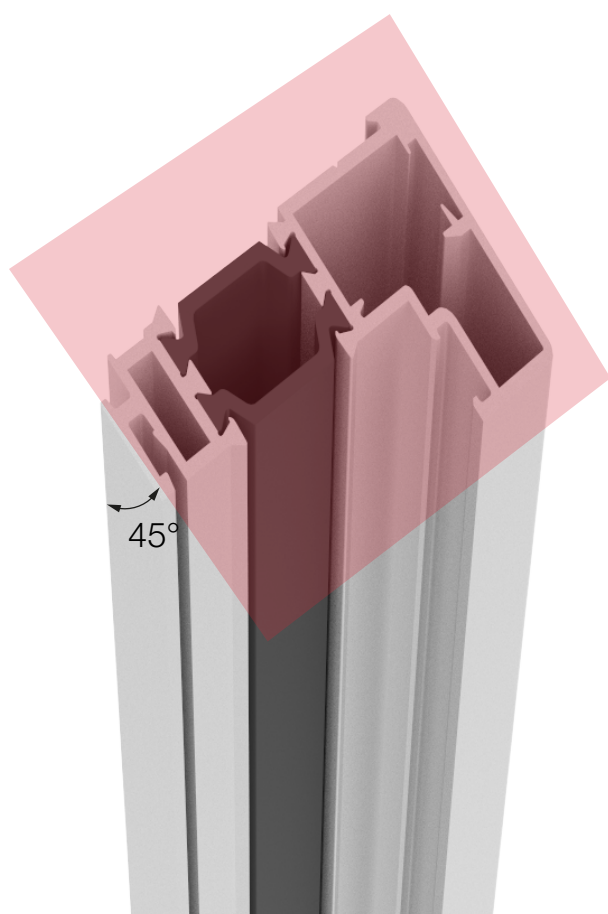
TT 10877 3G Hi

EasyDoor
Ecoslim 50 TT
Ecoslim 62 TT
Ecoslim 72 TT
Elite Door 72
Door 62
Door 72
Sirio 50
Smart 30
Planet 45
Planet 50 TT
Planet 50 PLUS
Planet 62 TT
Planet 62 PLUS
Planet 72 HT
Planet 72 PLUS
3G
●
Fullglazing
Matic 50
Matic 50 PLUS
Matic 62 TT
Matic 62 PLUS
Matic 72
Matic 72 PLUS
3G Matic
Nathura 59
Nathura 70
Nathura 82
Nathura 92
Slide 60
Slide 65
Slide 80/106 PLUS
Topslide 160
Topside 160 PLUS
Slidewood 160
Topslidewood 214
Panoramico
Balconi e balaustre



# LAVORAZIONE B - MONTANTE

## 3G Hi



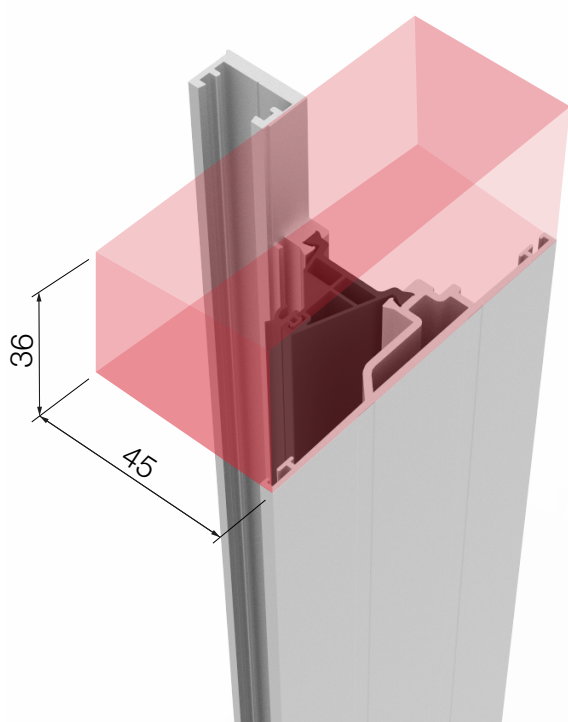
Tagliare a 45°  
il montante dell'anta semifissa

TT 10814 3G Hi

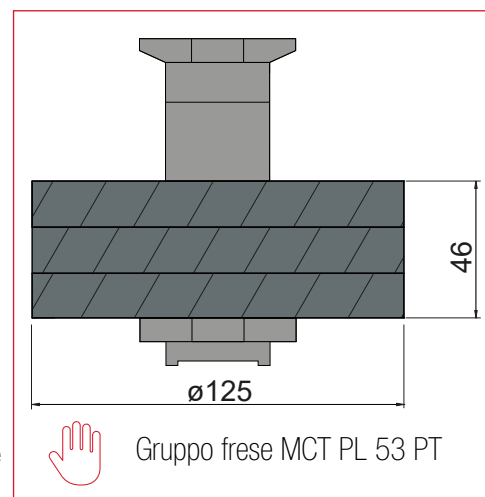
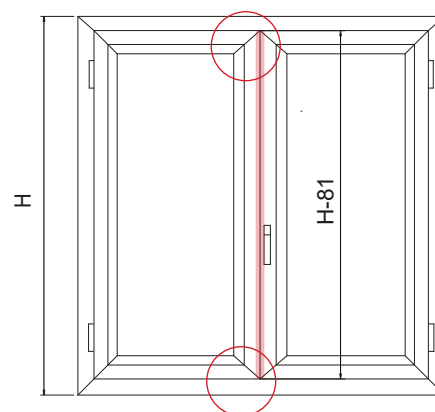
EasyDoor
Ecoslim 50 TT
Ecoslim 62 TT
Ecoslim 72 TT
Elite Door 72
Door 62
Door 72
Sirio 50
Smart 30
Planet 45
Planet 50 TT
Planet 50 PLUS
Planet 62 TT
Planet 62 PLUS
Planet 72 HT
Planet 72 PLUS
● 3G
Fullglazing
Matic 50
Matic 50 PLUS
Matic 62 TT
Matic 62 PLUS
Matic 72
Matic 72 PLUS
3G Matic
Nathura 59
Nathura 70
Nathura 82
Nathura 92
Slide 60
Slide 65
Slide 80/106 PLUS
Topslide 160
Topslide 160 PLUS
Slidewood 160
Topslidewood 214
Panoramico
Balconi e balaustre

## LAVORAZIONE C - RIPORTO CENTRALE MONTANTE 3G Hi

Dopo aver tagliato a misura il montante del riporto centrale, intestare con il gruppo frese MCT PL 53 PT come da disegno.



TT 10813 3G Hi



Gruppo frese MCT PL 53 PT



### ALSISTEM consiglia...

di utilizzare una controsagoma in legno/PVC durante la lavorazione con il gruppo frese  
to use a wooden / PVC template when working with the router group

EasyDoor
Ecoslim 50 TT
Ecoslim 62 TT
Ecoslim 72 TT
Elite Door 72
Door 62
Door 72
Sirio 50
Smart 30
Planet 45
Planet 50 TT
Planet 50 PLUS
Planet 62 TT
Planet 62 PLUS
Planet 72 HT
Planet 72 PLUS
● 3G
Fullglazing
Matic 50
Matic 50 PLUS
Matic 62 TT
Matic 62 PLUS
Matic 72
Matic 72 PLUS
3G Matic
Nathura 59
Nathura 70
Nathura 82
Nathura 92
Slide 60
Slide 65
Slide 80/106 PLUS
Topslide 160
Topslide 160 PLUS
Slidewood 160
Topslidewood 214
Panoramico
Balconi e balaustre

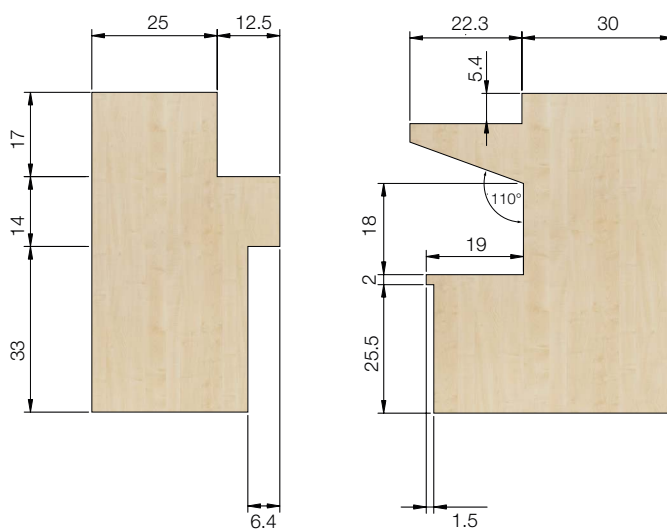
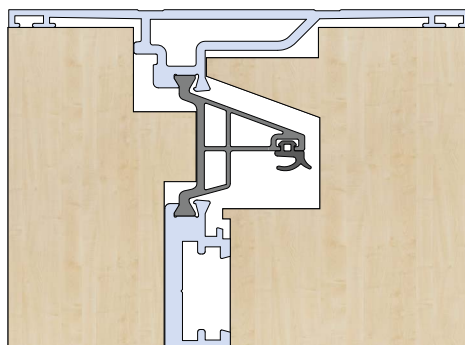


Info prodotto 2012

02.09.2020

it's my window

## CONTROSAGOME PER GRUPPO FRESE MCT PL 53 PT 3G Hi



ALSISTEM consiglia...

di utilizzare una controsagoma in legno/PVC durante la lavorazione con il gruppo frese

*to use a wooden / PVC template when working with the router group*

EasyDoor
Ecoslim 50 TT
Ecoslim 62 TT
Ecoslim 72 TT
Elite Door 72
Door 62
Door 72
Sirio 50
Smart 30
Planet 45
Planet 50 TT
Planet 50 PLUS
Planet 62 TT
Planet 62 PLUS
Planet 72 HT
Planet 72 PLUS
3G
Fullglazing
Matic 50
Matic 50 PLUS
Matic 62 TT
Matic 62 PLUS
Matic 72
Matic 72 PLUS
3G Matic
Nathura 59
Nathura 70
Nathura 82
Nathura 92
Slide 60
Slide 65
Slide 80/106 PLUS
Topside 160
Topside 160 PLUS
Slidewood 160
Topslidewood 214
Panoramico
Balconi e balaustre

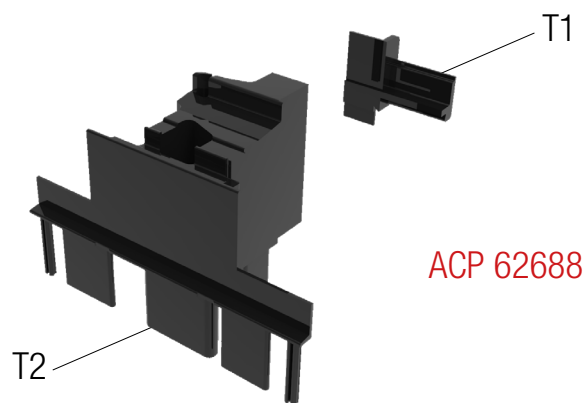
## MONTAGGIO TAPPO RIPORTO CENTRALE ACP 62688 3G HI



### ALSISTEM consiglia...

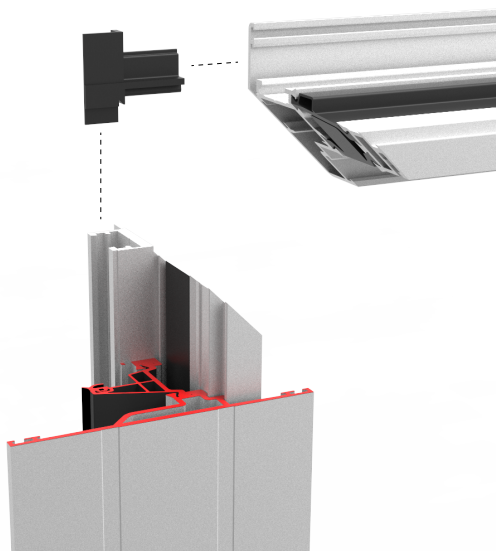
di sigillare entrambe le parti del tappo (T1, T2) con silicone MS polimero, per eliminare eventuali infiltrazioni.

*to seal both parts of the cap (T1, T2) with silicone MS polymer, to eliminate any infiltrations.*

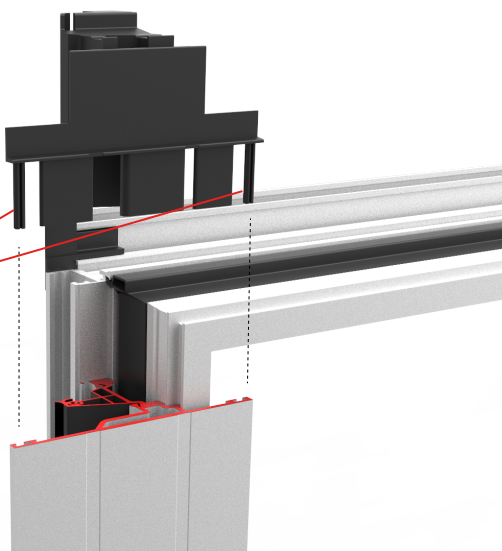


1 Inserire la parte T1 prima di assemblare l'anta.

2 Inserire la parte T2 nel profilo di riporto, sigillando tutta la parte di contatto tra tappo e profilo



N.B.: Queste due alette si inseriscono a pressione frontalmente dopo aver infilato il tappo fino in fondo.



EasyDoor
Ecoslim 50 TT
Ecoslim 62 TT
Ecoslim 72 TT
Elite Door 72
Door 62
Door 72
Sirio 50
Smart 30
Planet 45
Planet 50 TT
Planet 50 PLUS
Planet 62 TT
Planet 62 PLUS
Planet 72 HT
Planet 72 PLUS
3G
Fullglazing
Matic 50
Matic 50 PLUS
Matic 62 TT
Matic 62 PLUS
Matic 72
Matic 72 PLUS
3G Matic
Nathura 59
Nathura 70
Nathura 82
Nathura 92
Slide 60
Slide 65
Slide 80/106 PLUS
Topside 160
Topside 160 PLUS
Slidewood 160
Topslidewood 214
Panoramico
Balconi e balaustre