



Info Prodotto 1328

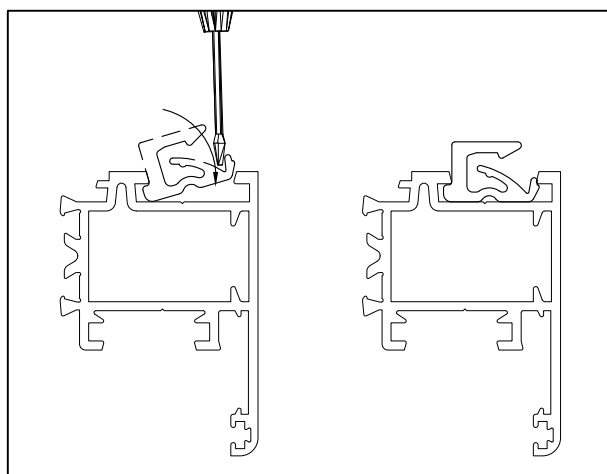
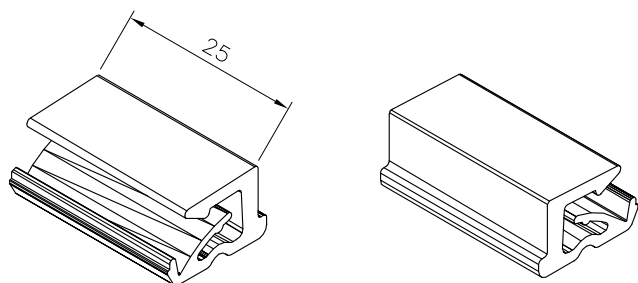
20 Settembre 2013

Nuovo sistema di fermavetri con clip

E' stata realizzata una nuova linea di fermavetri raggiati, con sistema di aggancio a clip (ACP 50122). Questa soluzione da l'opportunità al cliente di cambiare metodo di montaggio dei fermavetri.

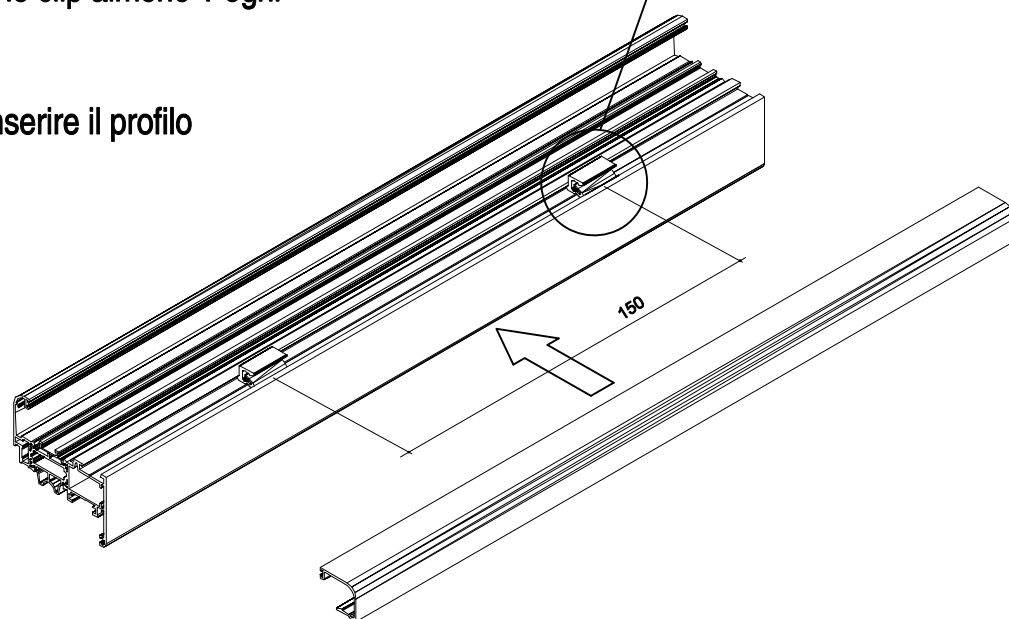
ACP 50122

Clip in nylon per fermavetri inserimento frontale.



Montare le clip sul profilo in alluminio facendole scattare, con movimento rotatorio, aiutandosi con un cacciavite a taglio, come da disegno a lato. Per assicurare un'ottimo aggancio del fermavetro, consigliamo di posizionare le clip almeno 1 ogni 150 mm.

Una volta montate le clip inserire il profilo fermavetro.



Profilati, accessori e guarnizioni di questa info prodotto sono di proprietà ALsystem, titolare di tutti i diritti di esclusiva.

Scopri tutta la gamma su alsistem.com

		X	X	X	X	X	X				X	X							X			
Sirio 50	Persiana	Planet 45	Planet 50TT	Planet 62TT	Planet 72HT	Matic 50	Matic 62	Matic 72	Nathura 59	Nathura 70	Nathura 82	Nathura 92	Elite Door 72	Concept 65	Slide 60	Slide 65	Slide 80	Slide 106	Slide Wood 160	Top Slide 160	Top Slide Wood 214	Global 45

