



it's my window

Info prodotto 2006

02.09.2020

ECOSLIM 62 Hi - ECOSLIM 72 Hi



ECO-SLIM 62 Hi

ECO-SLIM 72 Hi

EasyDoor
Ecslim 50 TT
Ecslim 62 TT
Ecslim 72 TT
Elite Door 72
Door 62
Door 72
Sirio 50
Smart 30
Planet 45
Planet 50 TT
Planet 50 PLUS
Planet 62 TT
Planet 62 PLUS
Planet 72 HT
Planet 72 PLUS
3G
Fullglazing
Matic 50
Matic 50 PLUS
Matic 62 TT
Matic 62 PLUS
Matic 72
Matic 72 PLUS
3G Matic
Nathura 59
Nathura 70
Nathura 82
Nathura 92
Slide 60
Slide 65
Slide 80/106 PLUS
Topside 160
Topside 160 PLUS
Slidewood 160
Topslidewood 214
Panoramico
Balconi e balaustre



Info prodotto 2006

02.09.2020

it's my window

ECOSLIM 62 Hi

Indice.

- Elenco Profili, pagina 3-4;
- Sagomario, pagina 5-8;
- Accessori, pagina 9;
- Vetrazioni, pagina 10;
- Distinte di taglio, pagina 11-12;
- Nodi, pagina 13-15;
- Lavorazioni e montaggi 30-35.

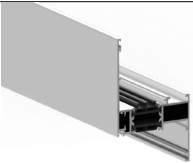
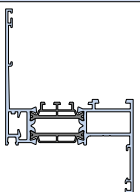
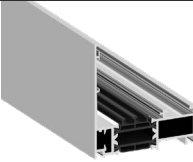
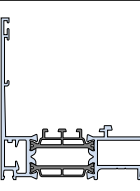
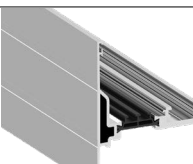
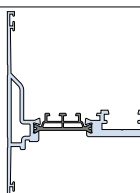
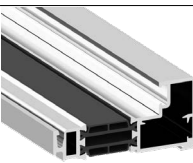
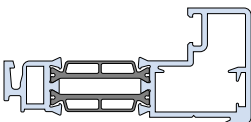

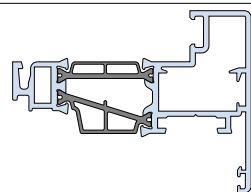


ECO-SLIM62 Hi

EasyDoor
Ecoslim 50 TT
Ecoslim 62 TT
Ecoslim 72 TT
Elite Door 72
Door 62
Door 72
Sirio 50
Smart 30
Planet 45
Planet 50 TT
Planet 50 PLUS
Planet 62 TT
Planet 62 PLUS
Planet 72 HT
Planet 72 PLUS
3G
Fullglazing
Matic 50
Matic 50 PLUS
Matic 62 TT
Matic 62 PLUS
Matic 72
Matic 72 PLUS
3G Matic
Nathura 59
Nathura 70
Nathura 82
Nathura 92
Slide 60
Slide 65
Slide 80/106 PLUS
Topside 160
Topside 160 PLUS
Slidewood 160
Topslidewood 214
Panoramico
Balconi e balaustre

ECOSLIM 62 Hi

ELENCO PROFILI

	Sagoma	Art.	Descrizione	Peso g/m	Jxx cm ⁴ Jyy cm ⁴
		TT 14602	Telaio a "Z" muro 63 battuta 25 <i>"Z" frame on wall 63 bar 25</i>	-	17,87 32,56
		TT 14603	Telaio a "L" <i>L frame</i>	-	13,54 25,73
		TT 14613	Riporto centrale <i>Astragal</i>	-	14,62 26,48
		TT 14614	Anta per riporto centrale <i>Leaf for astragal</i>	-	3,22 23,15
		TT 14677	Anta <i>Leaf</i>	-	6,42 27,17

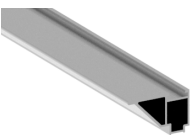
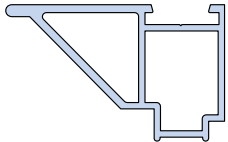

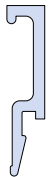
EasyDoor	Ecoslim 50 TT	Ecoslim 62 TT	Ecoslim 72 TT	Elite Door 72	Door 62	Door 72	Sirio 50	Smart 30	Planet 45	Planet 50 TT	Planet 50 PLUS	Planet 62 TT	Planet 62 PLUS	Planet 72 HT	Planet 72 PLUS	3G	Fullglazing	Matic 50	Matic 50 PLUS	Matic 62 TT	Matic 62 PLUS	Matic 72	Matic 72 PLUS	3G Matic	Nathura 59	Nathura 70	Nathura 82	Nathura 92	Slide 60	Slide 65	Slide 80/106 PLUS	Topslide 160	Topslide 160 PLUS	Slidewood 160	Topslidewood 214	Panoramico	Balconi e balaustre
----------	---------------	---------------	---------------	---------------	---------	---------	----------	----------	-----------	--------------	----------------	--------------	----------------	--------------	----------------	----	-------------	----------	---------------	-------------	---------------	----------	---------------	----------	------------	------------	------------	------------	----------	----------	-------------------	--------------	-------------------	---------------	------------------	------------	---------------------

Info prodotto 2006

02.09.2020

ECOSLIM 62 Hi

ELENCO PROFILI

	Sagoma	Art.	Descrizione	Peso g/m	Jxx cm ⁴ Jyy cm ⁴
		TT 6505	Profilo compensatore per fissi telai anta scomparsa <i>Adjustment profile for fixed pocket leaf</i>	867	-
		SL 20805	Fermavetro per ante TT 14677 e TT 14614 <i>Glazing bead for leaves TT 14677 and TT 14614</i>	117	--

EasyDoor
Ecoslim 50 TT
Ecoslim 62 TT
Ecoslim 72 TT
Elite Door 72
Door 62
Door 72
Sirio 50
Smart 30
Planet 45
Planet 50 TT
Planet 50 PLUS
Planet 62 TT
Planet 62 PLUS
Planet 72 HT
Planet 72 PLUS
3G
Fullglazing
Matic 50
Matic 50 PLUS
Matic 62 TT
Matic 62 PLUS
Matic 72
Matic 72 PLUS
3G Matic
Nathura 59
Nathura 70
Nathura 82
Nathura 92
Slide 60
Slide 65
Slide 80/106 PLUS
Topslide 160
Topslide 160 PLUS
Slidewood 160
Topslidewood 214
Panoramico
Balconi e balaustre

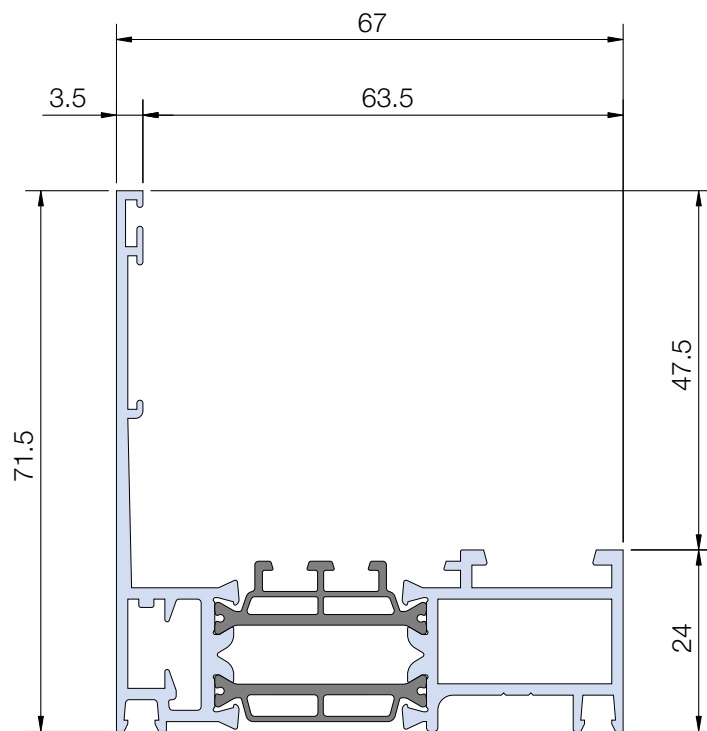


Info prodotto 2006

02.09.2020

it's my window

ECOSLIM 62 Hi SAGOMARIO



TT 14603



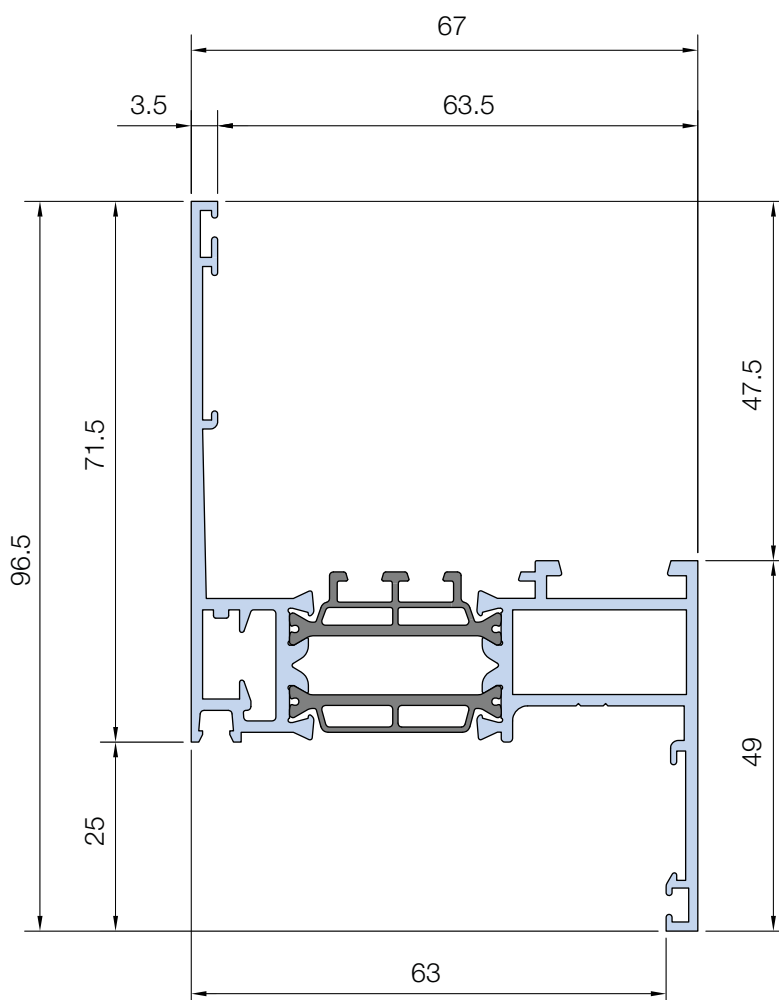
it's my window

Info prodotto 2006

02.09.2020

ECOSLIM 62 Hi

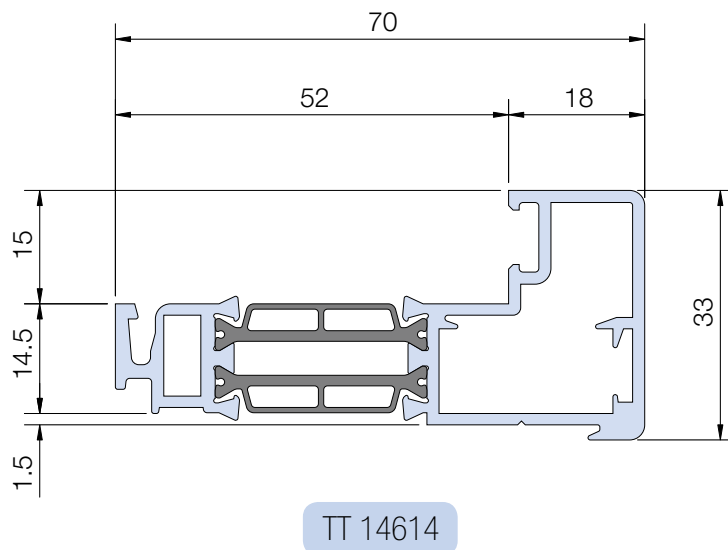
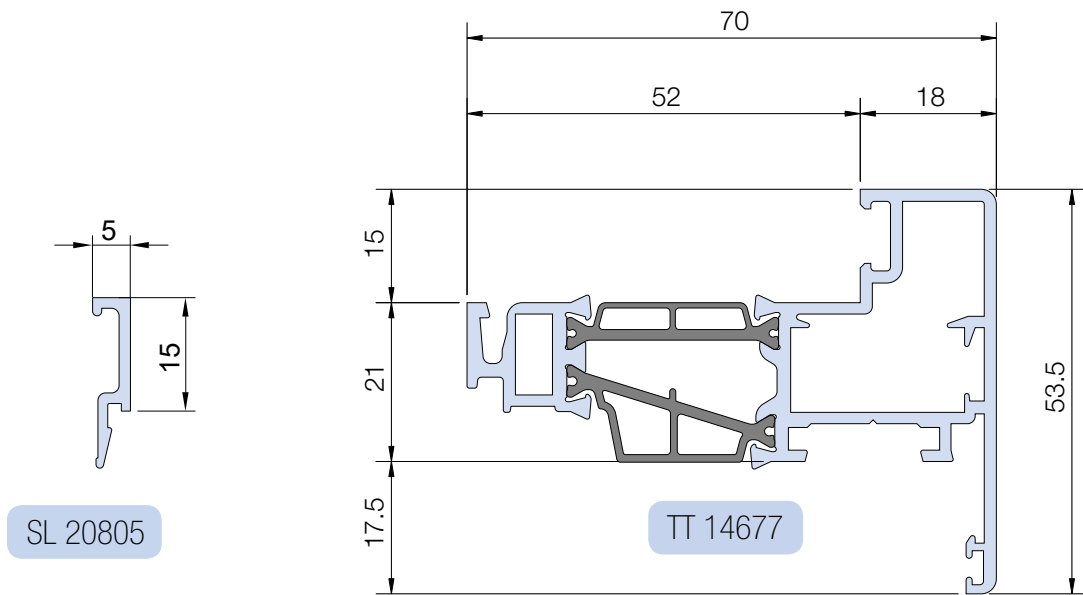
SAGOMARIO



TT 14602

Info prodotto 2006
02.09.2020

ECOSLIM 62 Hi SAGOMARIO



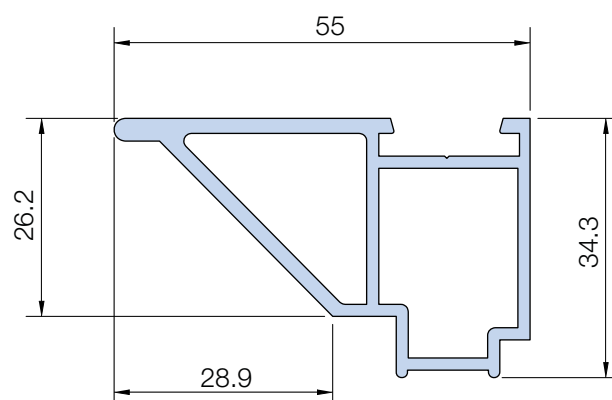
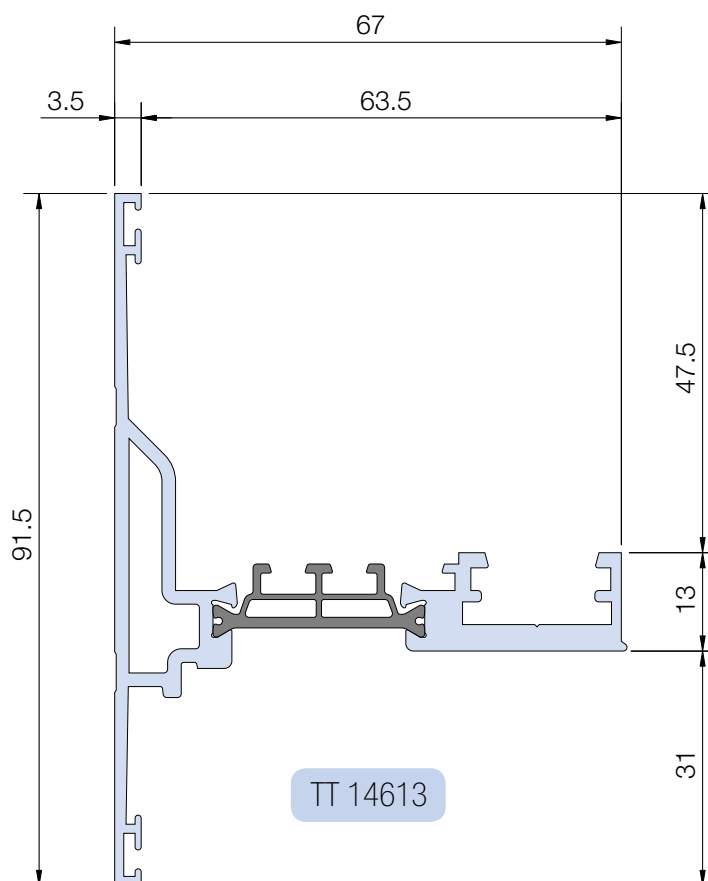


Info prodotto 2006

02.09.2020

it's my window

ECOSLIM 62 Hi SAGOMARIO



ECOSLIM 62 Hi

ACCESSORI

	<p>ACP 62690</p> <p>Tappo riporto centrale Cfz: 20 cp</p> <p><i>Double vent profile plug Pkg: 20 pair</i></p>		<p>SG0009EN</p> <p>Guarnizione interna spessore vetro 35mm Cfz: 100m</p> <p><i>Inner glazing bead seal glass thickness 33mm Pkg: 100m</i></p>
	<p>ACP 6251</p> <p>Squadretta di allineamento telaio Cfz: 250pz</p> <p><i>Alignment corner Pkg: 250pcs</i></p>		<p>SG0011EN</p> <p>Guarnizione interna spessore vetro 33mm Cfz: 100m</p> <p><i>Inner glazing bead seal glass thickness 31mm Pkg: 100m</i></p>
	<p>SG0003EN</p> <p>Guarnizione vetro interna spessore vetro 41mm Cfz: 150m</p> <p><i>Inner glazing bead seal glass thickness 39mm Pkg: 150m</i></p>		<p>SG0013EN</p> <p>Guarnizione interna spessore vetro 31mm Cfz: 75m</p> <p><i>Inner glazing bead seal glass thickness 29mm Pkg: 100m</i></p>
	<p>SG0005EN</p> <p>Guarnizione interna spessore vetro 39mm Cfz: 100m</p> <p><i>Inner glazing bead seal glass thickness 37mm Pkg: 100m</i></p>		<p>SG0015EN</p> <p>Guarnizione interna spessore vetro 29mm Cfz: 75m</p> <p><i>Inner glazing bead seal glass thickness 27mm Pkg: 100m</i></p>
	<p>SG0007EN</p> <p>Guarnizione interna spessore vetro 37mm Cfz: 100m</p> <p><i>Inner glazing bead seal glass thickness 35mm Pkg: 100m</i></p>		

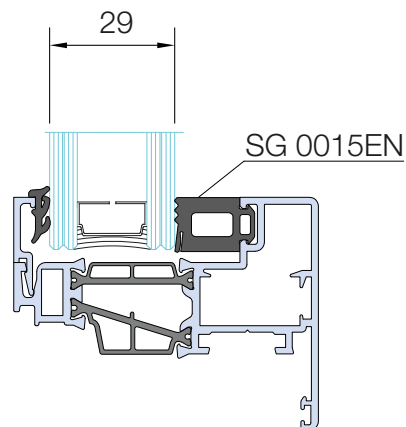
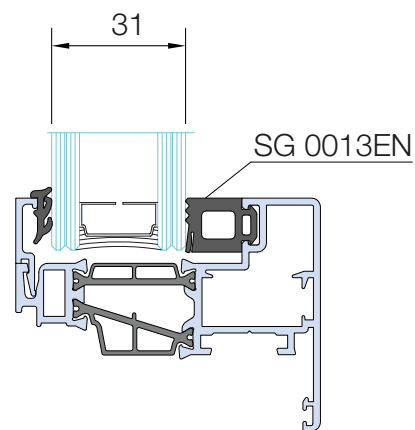
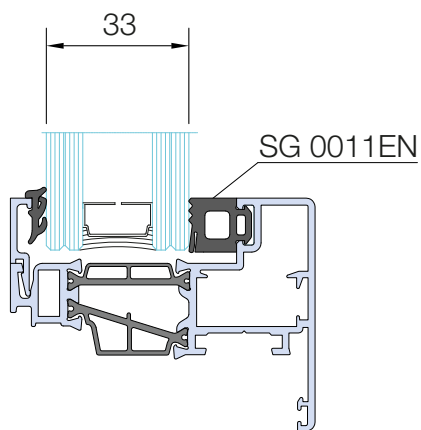
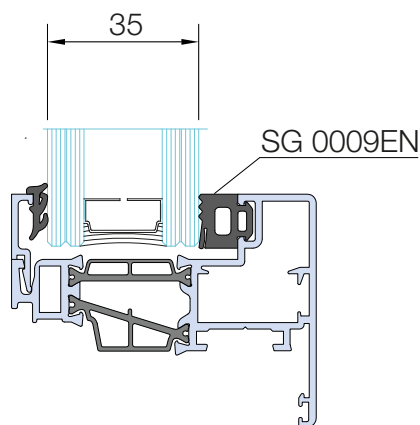
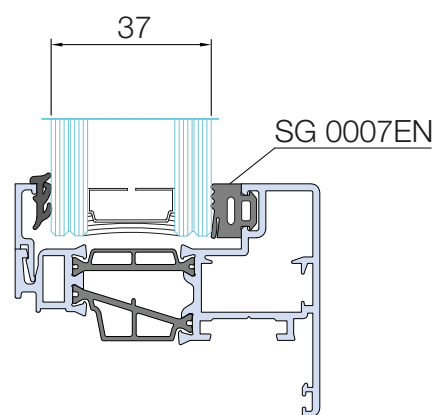
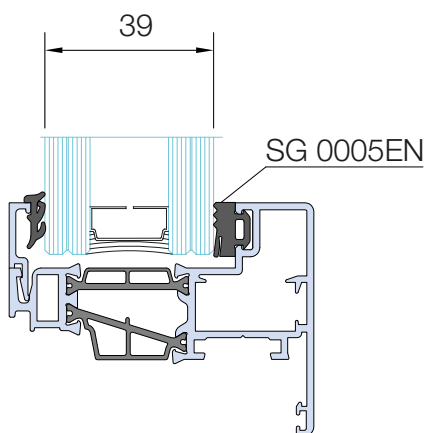
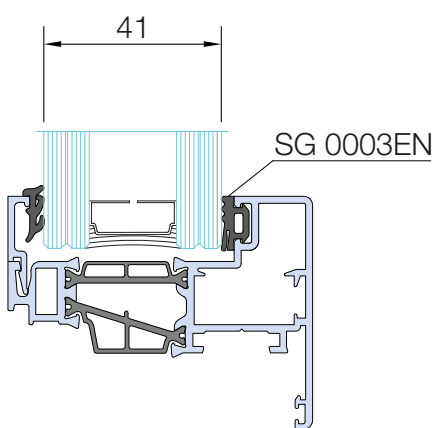


Info prodotto 2006

02.09.2020

it's my window

ECOSLIM 62 Hi VETRAZIONI





Info prodotto 2006

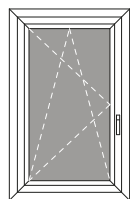
02.09.2020

Window
1 leaf

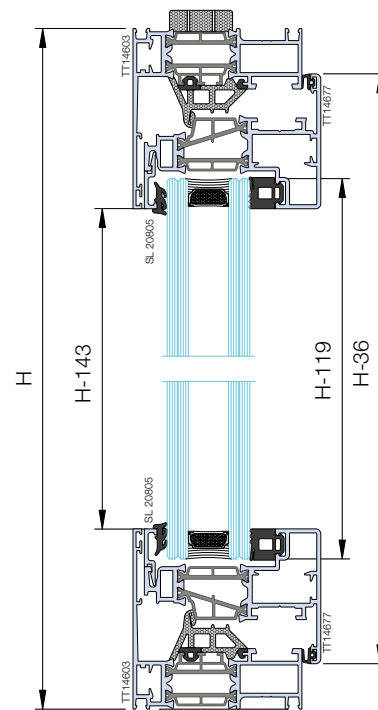
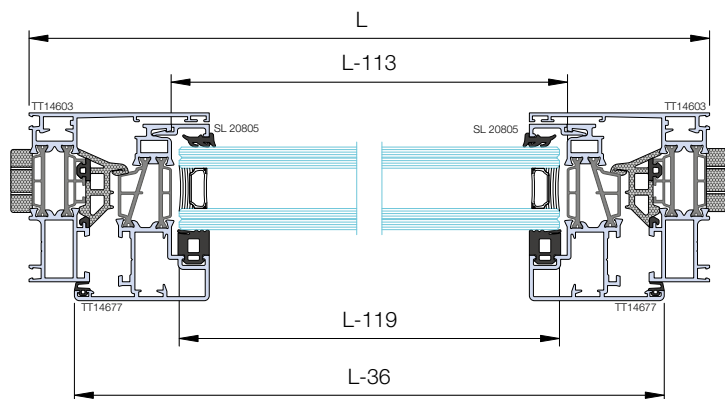
Finestra
1 anta

Glass list

Distinta vetri



Pezzi	L	H
1	L-119	H-119



Distinta profili

Profiles' list

Art.	Descrizione	Pezzi	Misura	Taglio
TT 14603	Traverso telaio <i>transom frame</i>	2	L	
	Montante telaio <i>mullion frame</i>	2	H	
TT 14677	Traverso anta <i>transom leaf</i>	2	L-36	
	Montante anta <i>mullion leaf</i>	2	H-36	
SL 20805	Traverso fermavetro <i>transom glazing bead</i>	2	L-113	
	Montante fermavetro <i>mullion glazing bead</i>	2	H-143	

Distinta accessori

Accessories' list

Art.	Descrizione	Q.tà
ACP 62155	Squadretta multifunzione <i>multifunctional corner joint</i>	8 pz
ACP 62153	Squadretta multifunzione <i>multifunctional corner joint</i>	8 pz
ACP 6251	Squadretta allineamento <i>alignment corner joint</i>	4 pz
ACP 5008	Squadretta allineamento inox <i>stainless steel alignment corner joint</i>	4 pz
ACP 5030	Spina per ACP 62153 <i>pin for ACP 62153</i>	16 pz
ACP 5150	Kit a/r cerniera a scomparsa <i>a/r set concealed hinge</i>	1 kit
ACP 50314	EXENS linea Aurora <i>EXENS Aurora serie</i>	1 pz
ACP 5160	Kit manovra <i>handle set</i>	1 kit
ACP 5036	Regolo muro in metallo <i>metal wall spacer</i>	6/8 pz
ACP 62185	Angolo vulcanizzato <i>vulcanized corner</i>	4 pz
ACP 4085	Angolo vulcanizzato per AGP 4000 <i>vulcanized corner for AGP 4000</i>	4 pz

Distinta guarnizioni

Gaskets' list

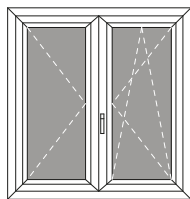
Art.	Descrizione	Pezzi	Misura
AGP 4000	Battuta <i>beat</i>	2 2	L-36 H-36
AGP 4204	Vetro esterna <i>external glass gasket</i>	2 2	L-118 H-118
dipende dal vetro	Vetro interna <i>internal glass gasket</i>	2 2	L-118 H-118
AGP 62172	Pinna giunto aperto <i>central rabbet</i>	2 2	L-116 H-116
AGP 5037	Isolamento muro <i>wall seal</i>	1	L
AGP 5034/25	Isolamento spalla <i>side insulation</i>	1 2	L H
TAC 1000	Astina chiusura <i>small rod</i>		vedere distinta in fondo al catalogo



Info prodotto 2006

02.09.2020

it's my window



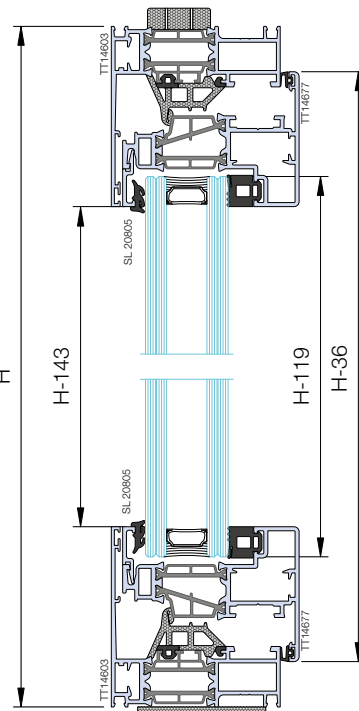
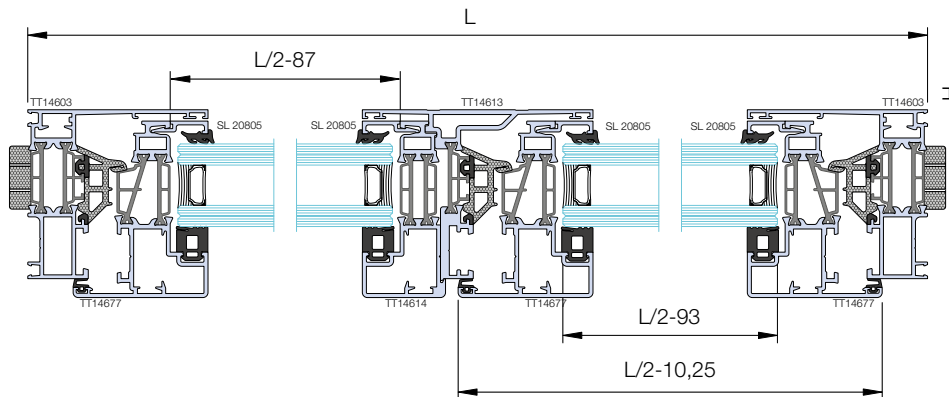
Window
2 leaves

Finestra
2 ante

Glass list

Distinta vetri

Pezzi	L	H
2	L/2-93	H-119



Profiles' list

Art.	Descrizione	Pezzi	Misura	Taglio
TT 14603	Traverso telaio superiore <i>transom frame</i>	2	L	
	Montante telaio <i>mullion frame</i>	2	H	
TT 14677	Traverso anta <i>transom leaf</i>	4	L/2-10,25	
	Montante anta <i>mullion leaf</i>	3	H-36	
TT 14614	Montante anta <i>mullion leaf</i>	1	H-77	
TT 14613	Riporto centrale <i>central cap</i>	1	H-81	
SL 20805	Traverso fermavetro <i>transom glazing bead</i>	4	L/2-87	
	Montante fermavetro <i>mullion glazing bead</i>	4	H-143	

Accessories' list

Art.	Descrizione	Q.tà
ACP 62155	Squadretta multifunzione <i>multifunctional corner joint</i>	12 pz
ACP 62153	Squadretta multifunzione <i>multifunctional corner joint</i>	12 pz
ACP 6251	Squadretta allineamento <i>alignment corner joint</i>	4 pz
ACP 5008	Squadretta allineamento inox <i>stainless steel alignment corner joint</i>	6 pz
ACP 50314	EXENS linea Aurora <i>EXENS Aurora serie</i>	1 pz
ACP 5157	Kit catenacci bidirezionali <i>handle bidirection set</i>	1 kit
ACP 62690	Tappo per riporto centrale <i>plug for central connection profile</i>	1 cp
ACP 5030	Spina per ACP 62153 <i>pin for ACP 62153</i>	24 pz
ACP 5150	Kit a/r cerniera a scomparsa <i>a/r set concealed hinge</i>	1 kit
ACP 5160	Kit manovra <i>handle set</i>	1 kit
ACP 5161	Kit cerniera anta passiva <i>hinge passive leaf set</i>	1 kit
ACP 5036	Regolo muro in metallo <i>metal wall spacer</i>	6/8 pz
ACP 5158	Incontro superiore anta passiva <i>top gathering passive leaf</i>	1 pz
ACP 62185	Angolo vulcanizzato <i>vulcanized corner</i>	4 pz
ACP 4085	Angolo vulcanizzato per AGP 4000 <i>vulcanized corner for AGP 4000</i>	6 pz

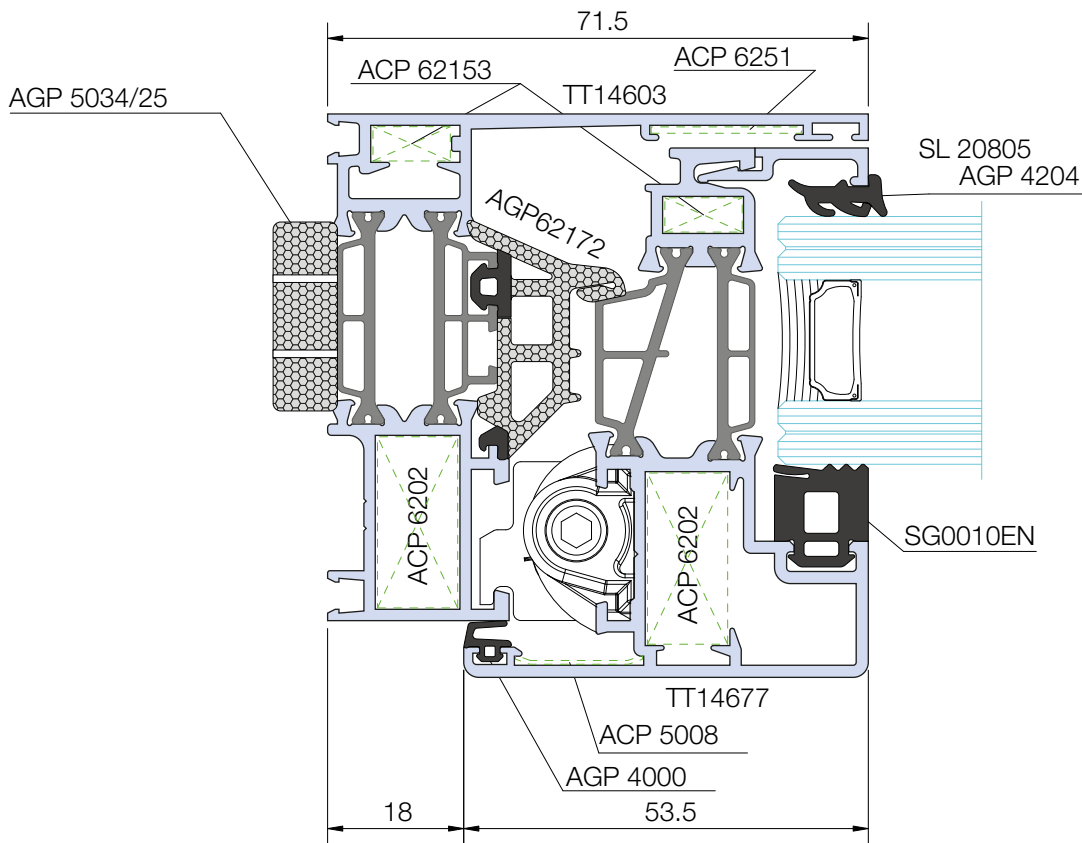
Gaskets' list

Art.	Descrizione	Pezzi	Misura
AGP 4000		Battuta <i>beat</i>	L/2-10,25
			H-36
AGP 4204		4	L/2-96
dipende dal vetro		Vetro esterna <i>external glass gasket</i>	H-122
		Vetro interna <i>internal glass gasket</i>	L/2-92
AGP 62172		Pinna giunto aperto <i>central rabbet</i>	H-118
			L-116
AGP 5037		1	L
AGP 5034/25		Isolamento muro <i>wall seal</i>	L
		Isolamento spalla <i>side insulation</i>	H
TAC 1000			Astina chiusura <i>small rod</i>
			vedere distinta in fondo al catalogo

ECOSLIM 62 Hi

NODI

apertura interna - finestra a battente - nodo laterale

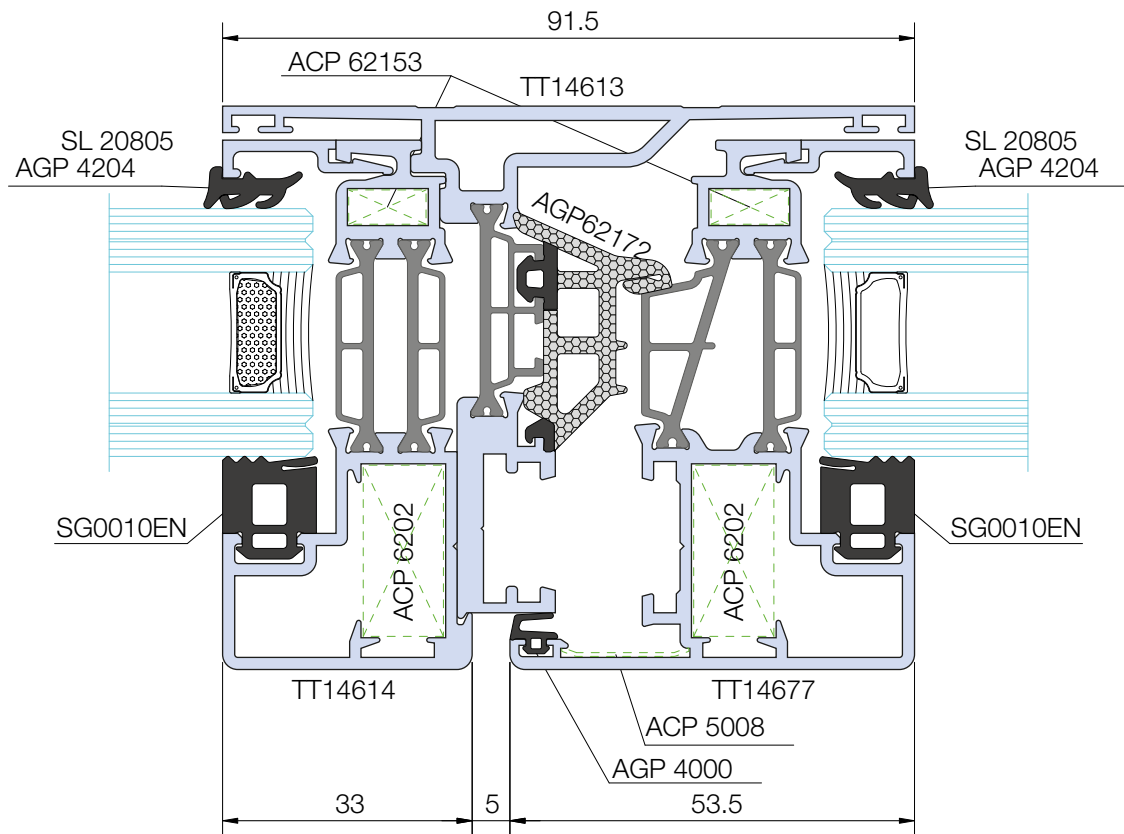


EasyDoor
Ecoslim 50 TT
Ecoslim 62 TT
Ecoslim 72 TT
Elite Door 72
Door 62
Door 72
Sirio 50
Smart 30
Planet 45
Planet 50 TT
Planet 50 PLUS
Planet 62 TT
Planet 62 PLUS
Planet 72 HT
Planet 72 PLUS
3G
Fullglazing
Matic 50
Matic 50 PLUS
Matic 62 TT
Matic 62 PLUS
Matic 72
Matic 72 PLUS
3G Matic
Nathura 59
Nathura 70
Nathura 82
Nathura 92
Slide 60
Slide 65
Slide 80/106 PLUS
Topside 160
Topside 160 PLUS
Slidewood 160
Topslidewood 214
Panoramico
Balconi e balaustre

ECOSLIM 62 Hi

NODI

apertura interna - finestra a battente - nodo centrale

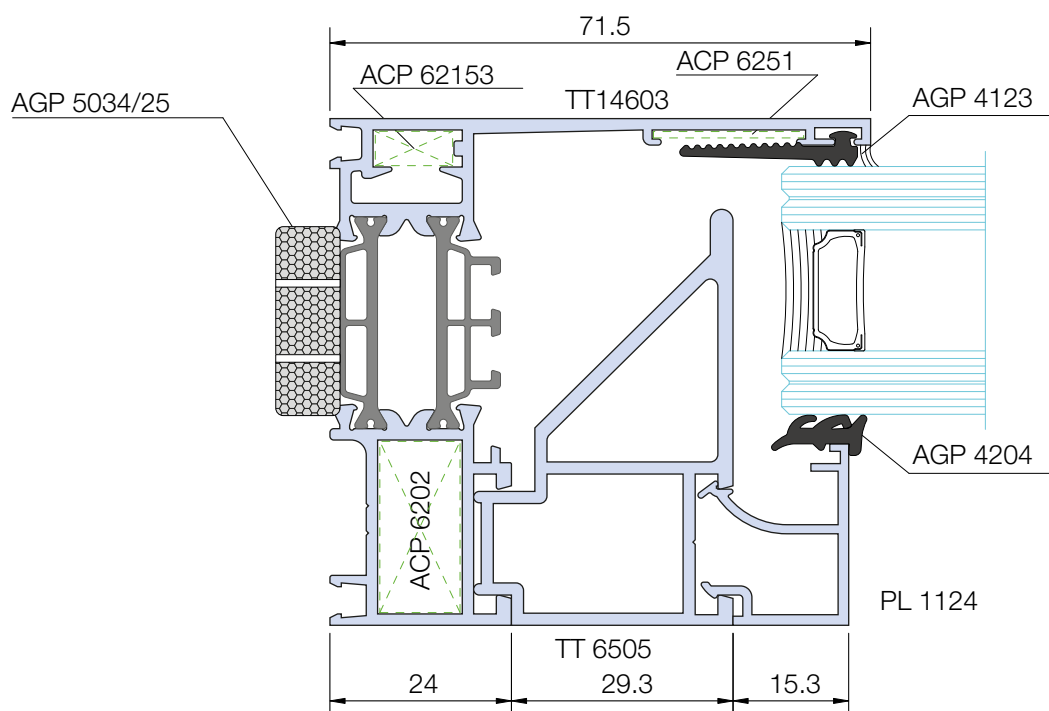


EasyDoor
Ecoslim 50 TT
Ecoslim 62 TT
Ecoslim 72 TT
Elite Door 72
Door 62
Door 72
Sirio 50
Smart 30
Planet 45
Planet 50 TT
Planet 50 PLUS
Planet 62 TT
Planet 62 PLUS
Planet 72 HT
Planet 72 PLUS
3G
Fullglazing
Matic 50
Matic 50 PLUS
Matic 62 TT
Matic 62 PLUS
Matic 72
Matic 72 PLUS
3G Matic
Nathura 59
Nathura 70
Nathura 82
Nathura 92
Slide 60
Slide 65
Slide 80/106 PLUS
Topside 160
Topside 160 PLUS
Slidewood 160
Topslidewood 214
Panoramico
Balconi e balaustre

ECOSLIM 62 Hi

NODI

fisso - nodo laterale



EasyDoor
Ecoslim 50 TT
Ecoslim 62 TT
Ecoslim 72 TT
Elite Door 72
Door 62
Door 72
Sirio 50
Smart 30
Planet 45
Planet 50 TT
Planet 50 PLUS
Planet 62 TT
Planet 62 PLUS
Planet 72 HT
Planet 72 PLUS
3G
Fullglazing
Matic 50
Matic 50 PLUS
Matic 62 TT
Matic 62 PLUS
Matic 72
Matic 72 PLUS
3G Matic
Nathura 59
Nathura 70
Nathura 82
Nathura 92
Slide 60
Slide 65
Slide 80/106 PLUS
Topside 160
Topside 160 PLUS
Slidewood 160
Topslidewood 214
Panoramico
Balconi e balaustre



Info prodotto 2006

02.09.2020

it's my window

ECOSLIM 72 Hi

Indice.

- Elenco Profili, pagina 17-18;
- Sagomario, pagina 19-22;
- Accessori, pagina 23;
- Vetrazioni, pagina 24;
- Distinte di taglio, pagina 25-26;
- Nodi, pagina 27-30;
- Lavorazioni e montaggi 30-35.


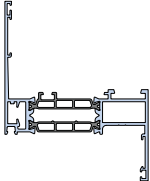

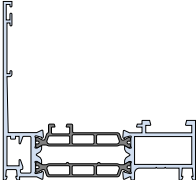

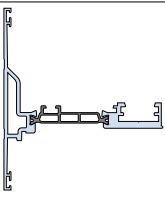

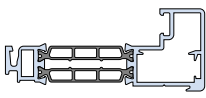

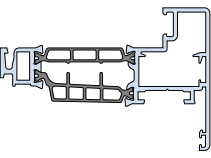


ECO-SLIM 72 Hi

EasyDoor
Ecoslim 50 TT
Ecoslim 62 TT
Ecoslim 72 TT
Elite Door 72
Door 62
Door 72
Sirio 50
Smart 30
Planet 45
Planet 50 TT
Planet 50 PLUS
Planet 62 TT
Planet 62 PLUS
Planet 72 HT
Planet 72 PLUS
3G
Fullglazing
Matic 50
Matic 50 PLUS
Matic 62 TT
Matic 62 PLUS
Matic 72
Matic 72 PLUS
3G Matic
Nathura 59
Nathura 70
Nathura 82
Nathura 92
Slide 60
Slide 65
Slide 80/106 PLUS
Topslide 160
Topside 160 PLUS
Slidewood 160
Topslidewood 214
Panoramico
Balconi e balaustre

ECOSLIM 72 Hi

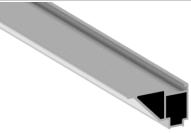
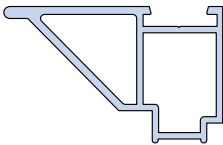

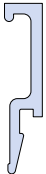
ELENCO PROFILI

	Sagoma	Art.	Descrizione	Peso g/m	Jxx cm ⁴ Jyy cm ⁴
		TT 14702	Telaio a "Z" muro 73 battuta 25 <i>"Z" frame on wall 63 bar 25</i>	-	18,06 46,36
		TT 14703	Telaio a "L" <i>L frame</i>	-	18,83 37,44
		TT 14713	Riporto centrale <i>Astragal</i>	-	14,63 38,16
		TT 14714	Anta per riporto centrale <i>Leaf for astragal</i>	-	3,33 33,22
		TT 14777	Anta <i>Leaf</i>	-	6,65 38,94

EasyDoor	Ecoslim 50 TT	Ecoslim 62 TT	Ecoslim 72 TT	Elite Door 72	Door 62	Door 72	Sirio 50	Smart 30	Planet 45	Planet 50 TT	Planet 50 PLUS	Planet 62 TT	Planet 62 PLUS	Planet 72 HT	Planet 72 PLUS	3G	Fullglazing	Matic 50	Matic 50 PLUS	Matic 62 TT	Matic 62 PLUS	Matic 72	Matic 72 PLUS	3G Matic	Nathura 59	Nathura 70	Nathura 82	Nathura 92	Slide 60	Slide 65	Slide 80/106 PLUS	Topslide 160	Topside 160 PLUS	Slidewood 160	Topslidewood 214	Panoramico	Balconi e balaustre
----------	---------------	---------------	---------------	---------------	---------	---------	----------	----------	-----------	--------------	----------------	--------------	----------------	--------------	----------------	----	-------------	----------	---------------	-------------	---------------	----------	---------------	----------	------------	------------	------------	------------	----------	----------	-------------------	--------------	------------------	---------------	------------------	------------	---------------------

ECOSLIM 72 Hi

ELENCO PROFILI

	Sagoma	Art.	Descrizione	Peso g/m	Jxx cm ⁴ Jyy cm ⁴
		TT 6505	Profilo compensatore per fissi telai anta scomparsa <i>Adjustment profile for fixed pocket leaf</i>	867	-
		SL 20805	Fermavetro per ante TT 14777 e TT 14714 <i>Glazing bead for leaves TT 14777 and TT 14714</i>	117	--

EasyDoor
Ecoslim 50 TT
Ecoslim 62 TT
Ecoslim 72 TT
Elite Door 72
Door 62
Door 72
Sirio 50
Smart 30
Planet 45
Planet 50 TT
Planet 50 PLUS
Planet 62 TT
Planet 62 PLUS
Planet 72 HT
Planet 72 PLUS
3G
Fullglazing
Matic 50
Matic 50 PLUS
Matic 62 TT
Matic 62 PLUS
Matic 72
Matic 72 PLUS
3G Matic
Nathura 59
Nathura 70
Nathura 82
Nathura 92
Slide 60
Slide 65
Slide 80/106 PLUS
Topslide 160
Topside 160 PLUS
Slidewood 160
Topslidewood 214
Panoramico
Balconi e balaustre



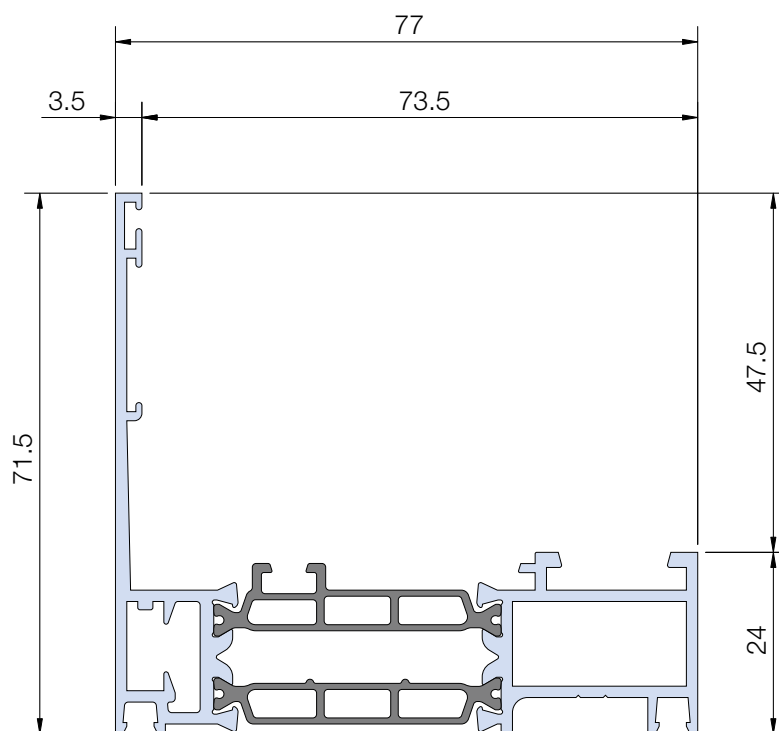
Info prodotto 2006

02.09.2020

it's my window

ECOSLIM 72 Hi

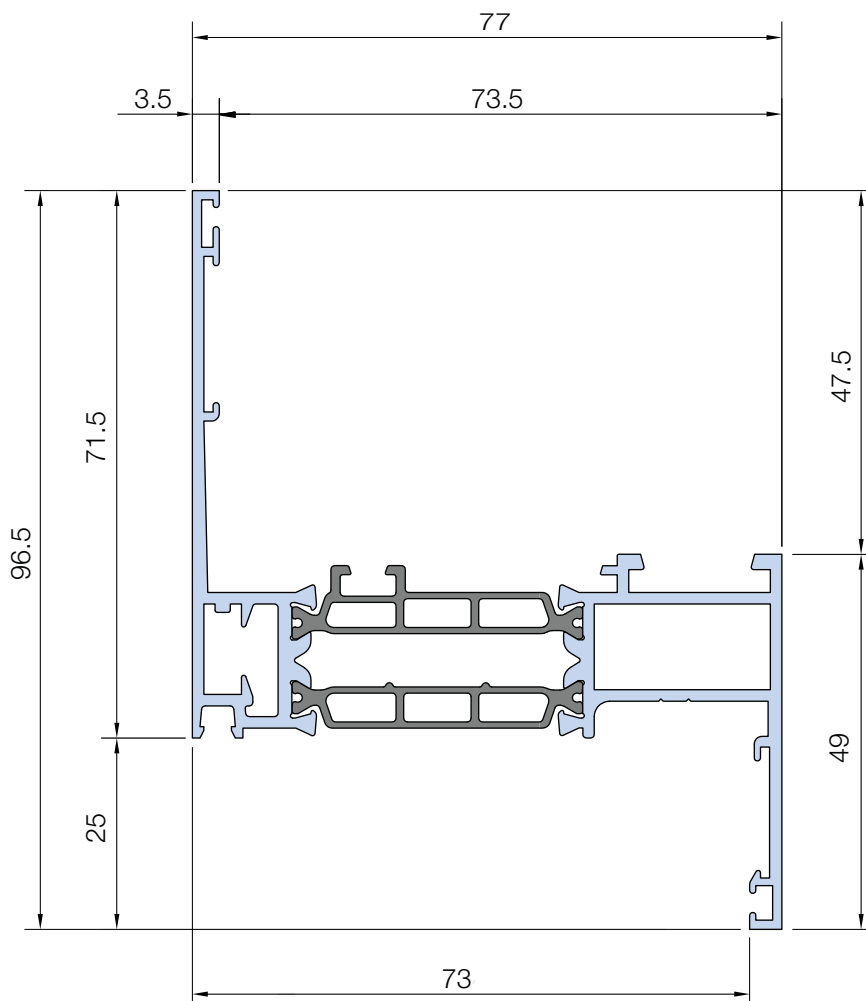
SAGOMARIO



TT 14703

ECOSLIM 72 Hi

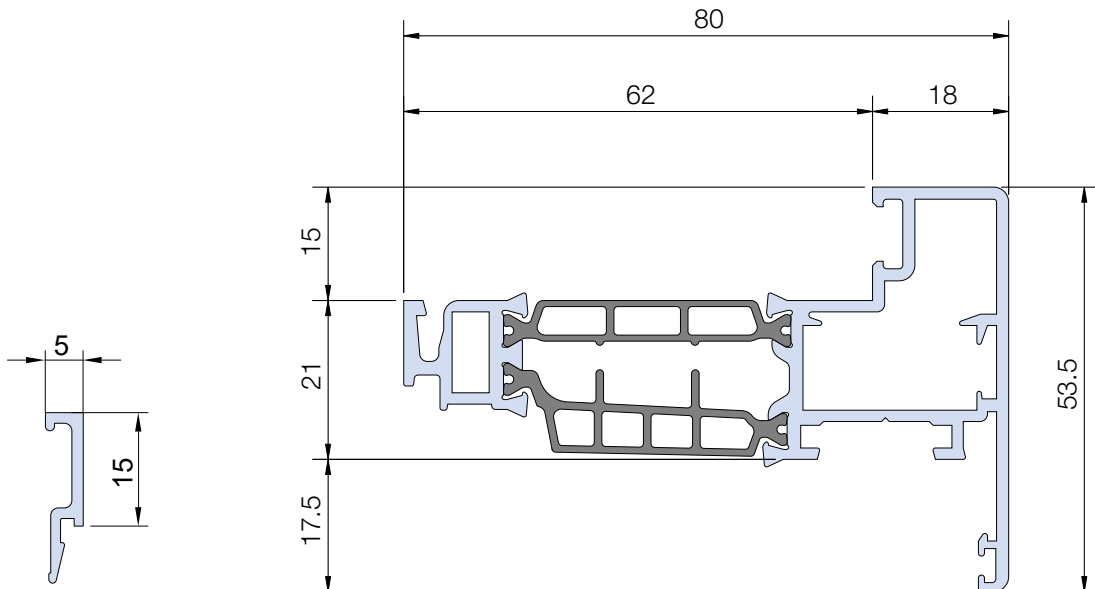
SAGOMARIO



TT 14702

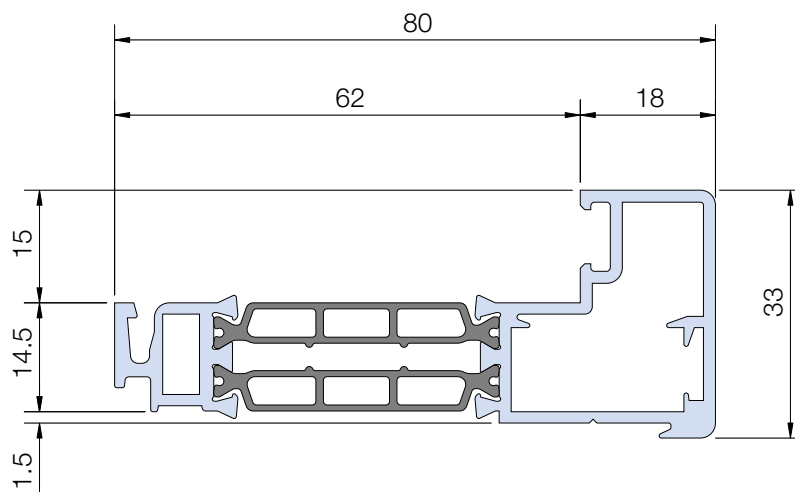
ECOSLIM 72 Hi

SAGOMARIO



SL 20805

TT 14777



TT 14714

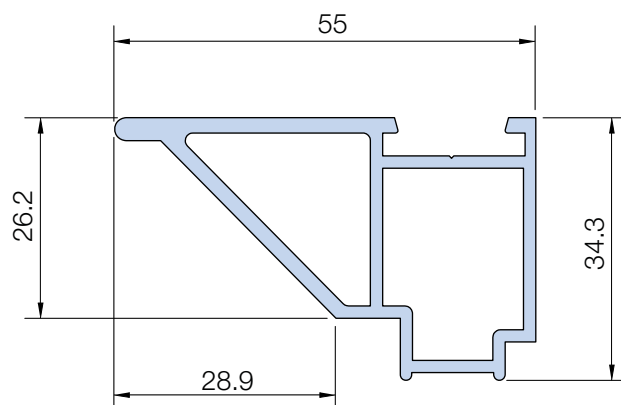
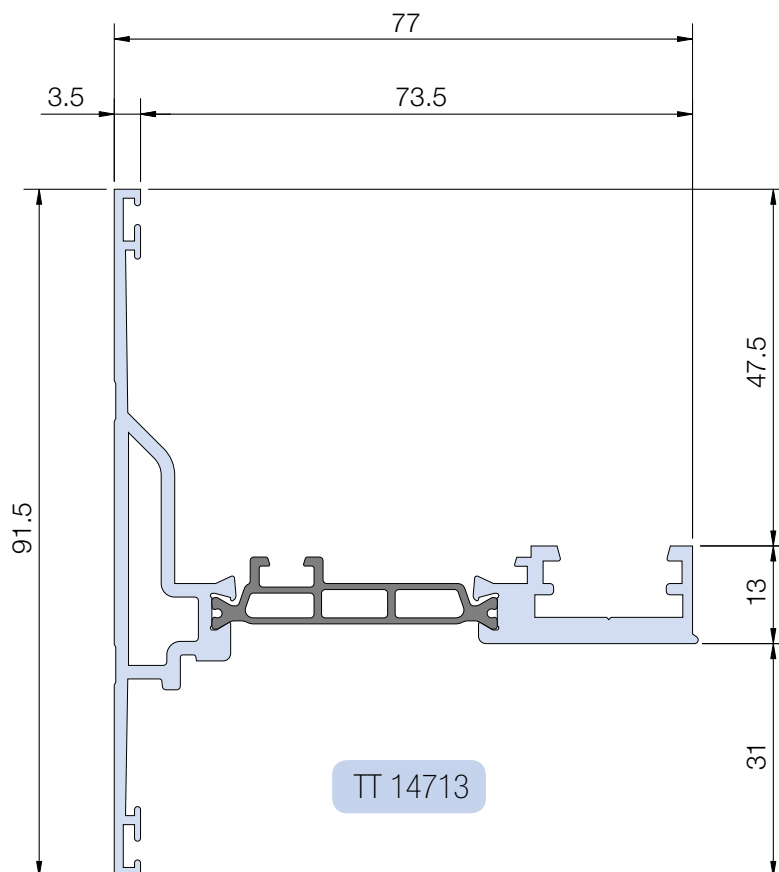


Info prodotto 2006

02.09.2020

it's my window

ECOSLIM 72 Hi SAGOMARIO





Info prodotto 2006

02.09.2020

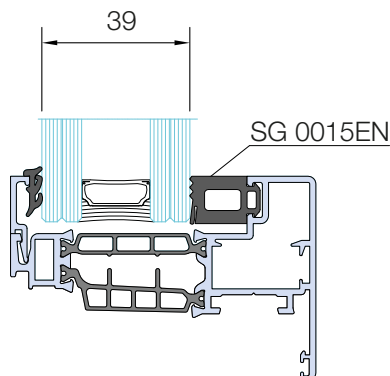
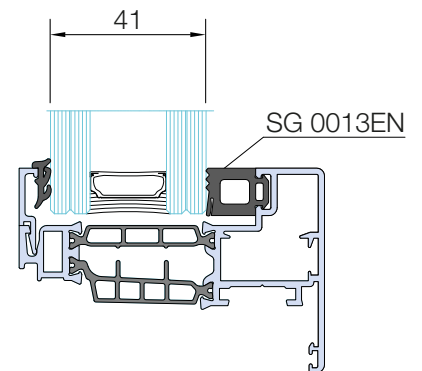
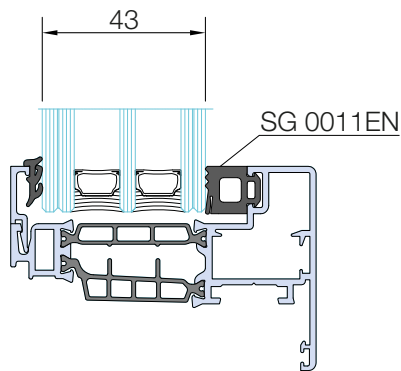
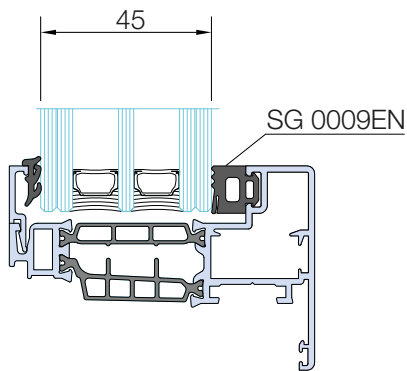
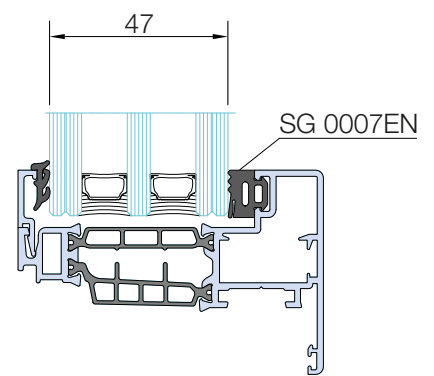
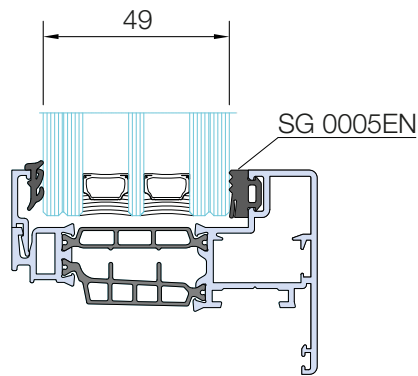
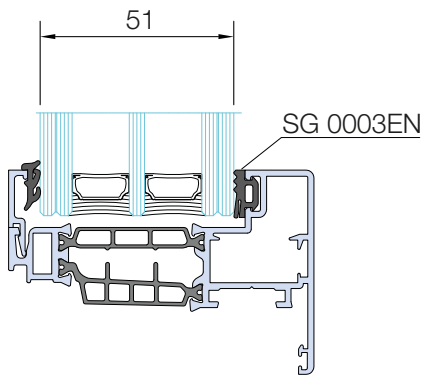
it's my window

alsistem.com

ECOSLIM 72 Hi ACCESSORI

	<p>ACP 62690</p> <p>Tappo riporto centrale Cfz: 20 cp</p> <p><i>Double vent profile plug Pkg: 20 pair</i></p>		<p>SG0009EN</p> <p>Guarnizione interna spessore vetro 45mm Cfz: 100m</p> <p><i>Inner glazing bead seal glass thickness 43mm Pkg: 100m</i></p>
	<p>ACP 6251</p> <p>Squadretta di allineamento telaio Cfz: 250pz</p> <p><i>Alignment corner Pkg: 250pcs</i></p>		<p>SG0011EN</p> <p>Guarnizione interna spessore vetro 43mm Cfz: 100m</p> <p><i>Inner glazing bead seal glass thickness 41mm Pkg: 100m</i></p>
	<p>SG0003EN</p> <p>Guarnizione vetro interna spessore vetro 51mm Cfz: 150m</p> <p><i>Inner glazing bead seal glass thickness 49mm Pkg: 150m</i></p>		<p>SG0013EN</p> <p>Guarnizione interna spessore vetro 41mm Cfz: 75m</p> <p><i>Inner glazing bead seal glass thickness 39mm Pkg: 75m</i></p>
	<p>SG0005EN</p> <p>Guarnizione interna spessore vetro 49mm Cfz: 100m</p> <p><i>Inner glazing bead seal glass thickness 47mm Pkg: 100m</i></p>		<p>SG0015EN</p> <p>Guarnizione interna spessore vetro 39mm Cfz: 75m</p> <p><i>Inner glazing bead seal glass thickness 37mm Pkg: 75m</i></p>
	<p>SG0007EN</p> <p>Guarnizione interna spessore vetro 47mm Cfz: 100m</p> <p><i>Inner glazing bead seal glass thickness 45mm Pkg: 100m</i></p>		

ECOSLIM 72 Hi VETRAZIONE





Info prodotto 2006

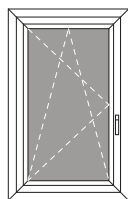
02.09.2020

Window
1 leaf

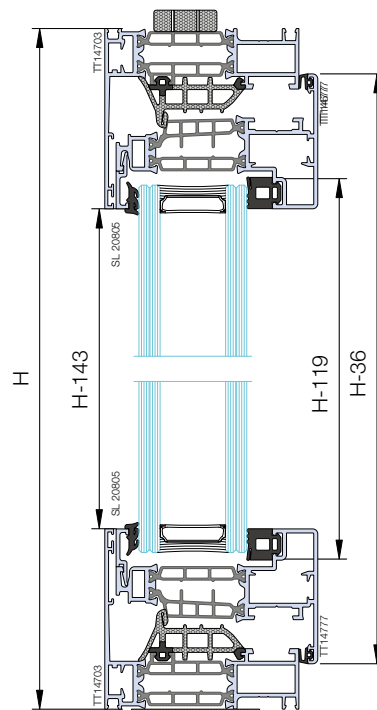
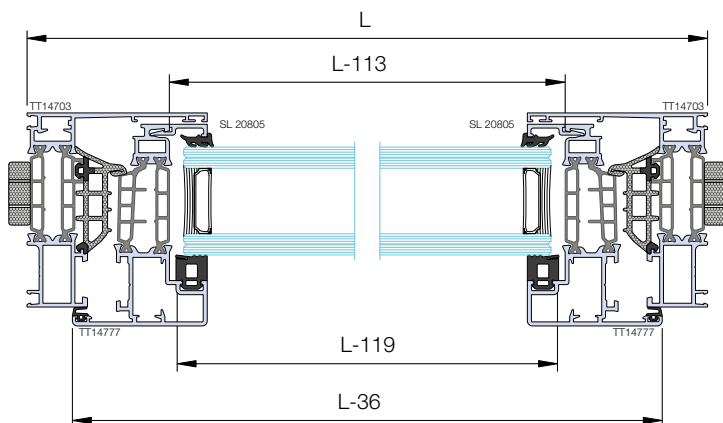
Finestra
1 anta

Glass list

Distinta vetri



Pezzi	L	H
1	L-119	H-119



Distinta profili

Profiles' list

Art.	Descrizione	Pezzi	Misura	Taglio
TT 14703	Traverso telaio <i>transom frame</i>	2	L	
	Montante telaio <i>mullion frame</i>	2	H	
TT 14777	Traverso anta <i>transom leaf</i>	2	L-36	
	Montante anta <i>mullion leaf</i>	2	H-36	
SL 20805	Traverso fermavetro <i>transom glazing bead</i>	2	L-113	
	Montante fermavetro <i>mullion glazing bead</i>	2	H-143	

Distinta accessori

Accessories' list

Art.	Descrizione	Q.tà
ACP 62155	Squadretta multifunzione <i>multifunctional corner joint</i>	8 pz
ACP 62153	Squadretta multifunzione <i>multifunctional corner joint</i>	8 pz
ACP 6251	Squadretta allineamento <i>alignment corner joint</i>	4 pz
ACP 5008	Squadretta allineamento inox <i>stainless steel alignment corner joint</i>	4 pz
ACP 5030	Spina per ACP 62153 <i>pin for ACP 62153</i>	16 pz
ACP 5150	Kit a/r cerniera a scomparsa <i>a/r set concealed hinge</i>	1 kit
ACP 50314	EXENS linea Aurora <i>EXENS Aurora serie</i>	1 pz
ACP 5160	Kit manovra <i>handle set</i>	1 kit
ACP 5036	Regolo muro in metallo <i>metal wall spacer</i>	6/8 pz
ACP 72185	Angolo vulcanizzato <i>vulcanized corner</i>	4 pz
ACP 4085	Angolo vulcanizzato per AGP 4000 <i>vulcanized corner for AGP 4000</i>	4 pz

Distinta guarnizioni

Gaskets' list

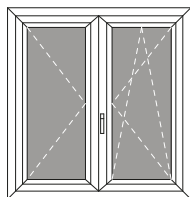
Art.	Descrizione	Pezzi	Misura
AGP 4000	Battuta <i>beat</i>	2 2	L-36 H-36
AGP 4204	Vetro esterna <i>external glass gasket</i>	2 2	L-118 H-118
dipende dal vetro	Vetro interna <i>internal glass gasket</i>	2 2	L-118 H-118
AGP 72172	Pinna giunto aperto <i>central rabbet</i>	2 2	L-116 H-116
AGP 5037	Isolamento muro <i>wall seal</i>	1	L
AGP 5034/25	Isolamento spalla <i>side insulation</i>	1 2	L H
TAC 1000	Astina chiusura <i>small rod</i>	vedere distinta in fondo al catalogo	



Info prodotto 2006

02.09.2020

it's my window



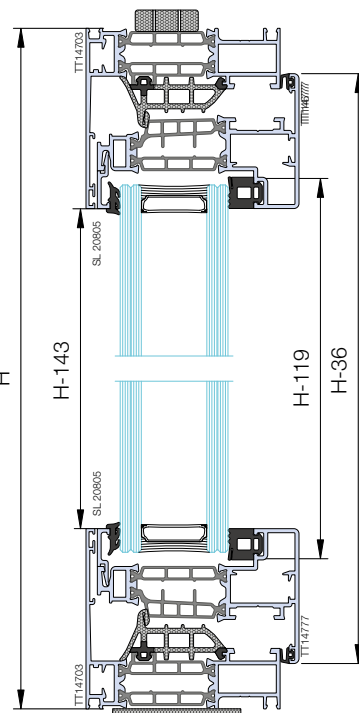
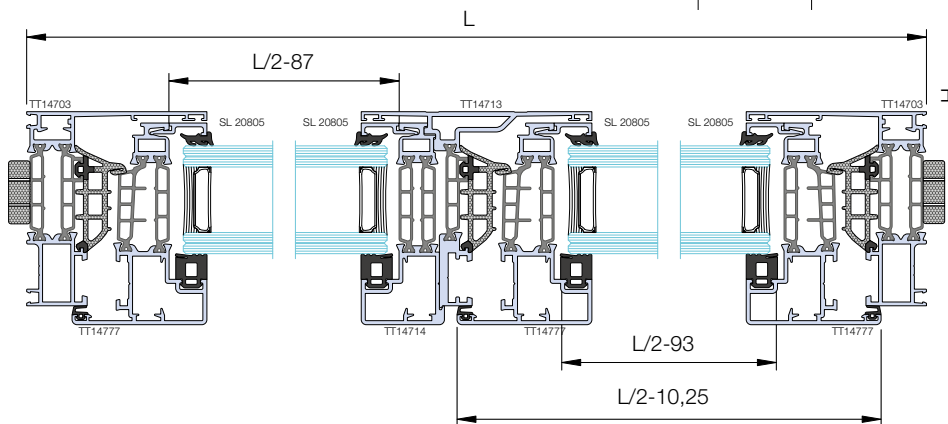
Window
2 leaves

Finestra
2 ante

Glass list

Distinta vetri

Pezzi	L	H
2	L/2-93	H-119



Distinta profili

Art.	Descrizione	Pezzi	Misura	Taglio
TT 14703	Traverso telaio superiore <i>transom frame</i>	2	L	
	Montante telaio <i>mullion frame</i>	2	H	
TT 14777	Traverso anta <i>transom leaf</i>	4	L/2-10,25	
	Montante anta <i>mullion leaf</i>	3	H-36	
TT 14714	Montante anta <i>mullion leaf</i>	1	H-77	
TT 14713	Riporto centrale <i>central cap</i>	1	H-81	
SL 20805	Traverso fermavetro <i>transom glazing bead</i>	4	L/2-87	
	Montante fermavetro <i>mullion glazing bead</i>	4	H-143	

Profiles' list

Distinta accessori

Art.	Descrizione	Q.tà
ACP 62155	Squadretta multifunzione <i>multifunctional corner joint</i>	12 pz
ACP 62153	Squadretta multifunzione <i>multifunctional corner joint</i>	12 pz
ACP 6251	Squadretta allineamento <i>alignment corner joint</i>	4 pz
ACP 5008	Squadretta allineamento inox <i>stainless steel alignment corner joint</i>	6 pz
ACP 50314	EXENS linea Aurora <i>EXENS Aurora serie</i>	1 pz
ACP 5157	Kit catenacci bidirezionali <i>handle bidirection set</i>	1 kit
ACP 62690	Tappo per riporto centrale <i>plug for central connection profile</i>	1 cp
ACP 5030	Spina per ACP 62153 <i>pin for ACP 62153</i>	24 pz
ACP 5150	Kit a/r cerniera a scomparsa <i>a/r set concealed hinge</i>	1 kit
ACP 5160	Kit manovra <i>handle set</i>	1 kit
ACP 5161	Kit cerniera anta passiva <i>hinge passive leaf set</i>	1 kit
ACP 5036	Regolo muro in metallo <i>metal wall spacer</i>	6/8 pz
ACP 5158	Incontro superiore anta passiva <i>top gathering passive leaf</i>	1 pz
ACP 72185	Angolo vulcanizzato <i>vulcanized corner</i>	4 pz
ACP 4085	Angolo vulcanizzato per AGP 4000 <i>vulcanized corner for AGP 4000</i>	6 pz

Accessories' list

Distinta guarnizioni

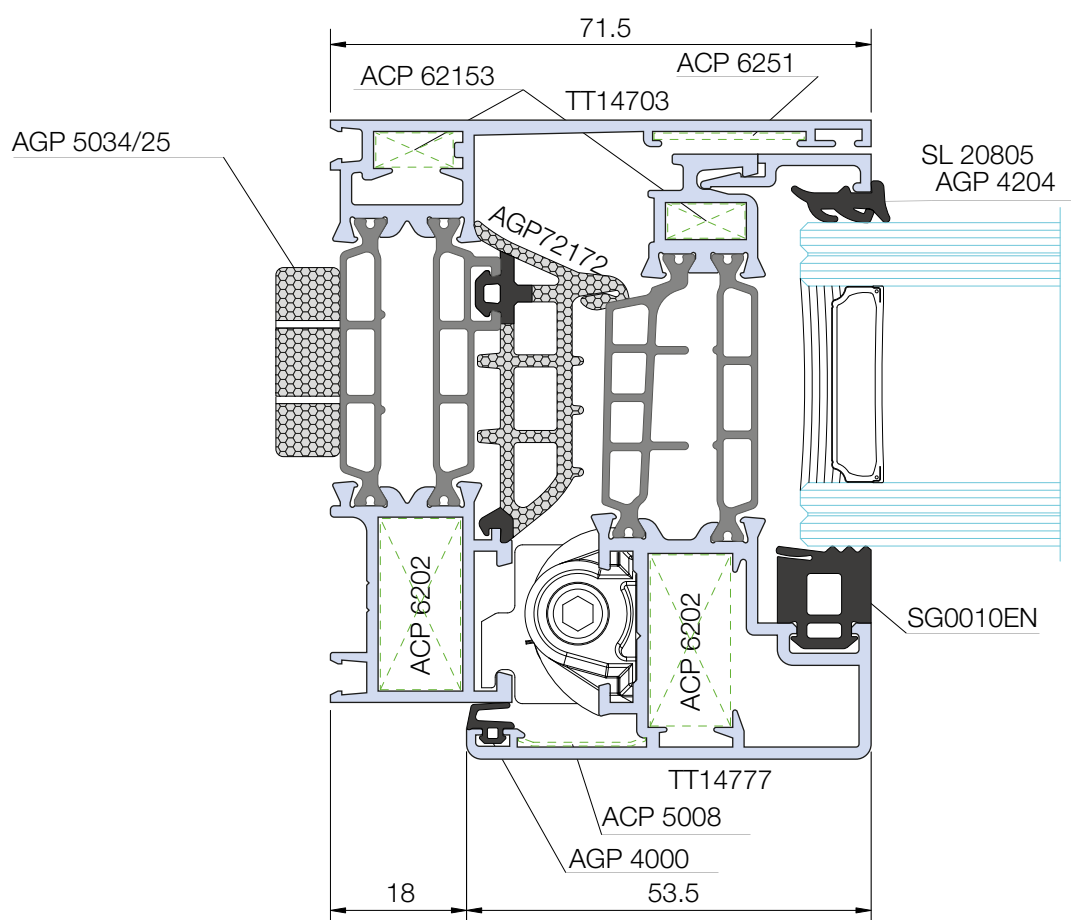
Art.	Descrizione	Pezzi	Misura
AGP 4000		Battuta <i>beat</i>	4 L/2-10,25 3 H-36
		Vetro esterna <i>external glass gasket</i>	4 L/2-96 4 H-122
dipende dal vetro		Vetro interna <i>internal glass gasket</i>	4 L/2-92 4 H-118
		Pinna giunto aperto <i>central rabbet</i>	2 L-116 3 H-116
AGP 5037		1	L
AGP 5034/25		Isolamento muro <i>wall seal</i>	L
		Isolamento spalla <i>side insulation</i>	1 L 2 H
TAC 1000		1	L
	Astina chiusura <i>small rod</i>		vedere distinta in fondo al catalogo

Gaskets' list

ECOSLIM 72 Hi

NODI

apertura interna - finestra a battente - nodo laterale

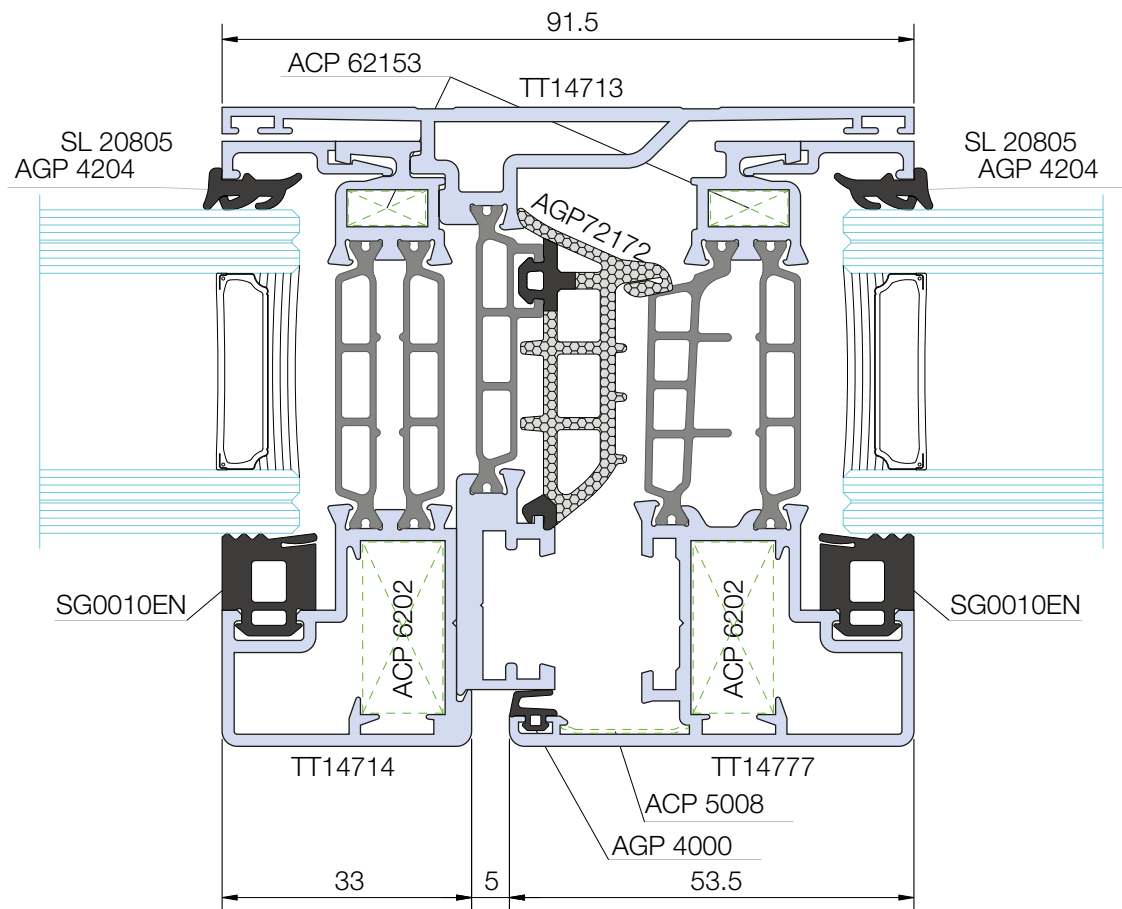


EasyDoor
Ecoslim 50 TT
Ecoslim 62 TT
Ecoslim 72 TT
Elite Door 72
Door 62
Door 72
Sirio 50
Smart 30
Planet 45
Planet 50 TT
Planet 50 PLUS
Planet 62 TT
Planet 62 PLUS
Planet 72 HT
Planet 72 PLUS
3G
Fullglazing
Matic 50
Matic 50 PLUS
Matic 62 TT
Matic 62 PLUS
Matic 72
Matic 72 PLUS
3G Matic
Nathura 59
Nathura 70
Nathura 82
Nathura 92
Slide 60
Slide 65
Slide 80/106 PLUS
Topside 160
Topside 160 PLUS
Slidewood 160
Topslidewood 214
Panoramico
Balconi e balaustre

ECOSLIM 72 Hi

NODI

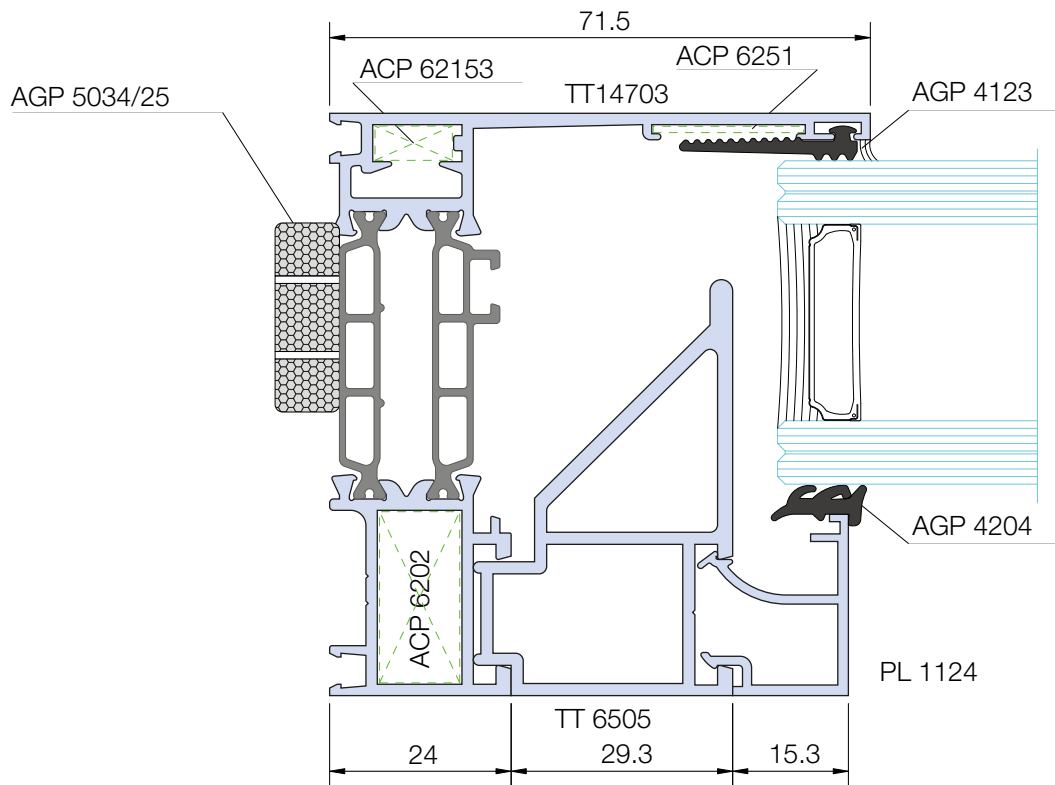
apertura interna - finestra a battente - nodo centrale



EasyDoor
Ecoslim 50 TT
Ecoslim 62 TT
● Ecoslim 72 TT
Elite Door 72
Door 62
Door 72
Sirio 50
Smart 30
Planet 45
Planet 50 TT
Planet 50 PLUS
Planet 62 TT
Planet 62 PLUS
Planet 72 HT
Planet 72 PLUS
3G
Fullglazing
Matic 50
Matic 50 PLUS
Matic 62 TT
Matic 62 PLUS
Matic 72
Matic 72 PLUS
3G Matic
Nathura 59
Nathura 70
Nathura 82
Nathura 92
Slide 60
Slide 65
Slide 80/106 PLUS
Topside 160
Topside 160 PLUS
Slidewood 160
Topslidewood 214
Panoramico
Balconi e balaustre

ECOSLIM 72 Hi NODI

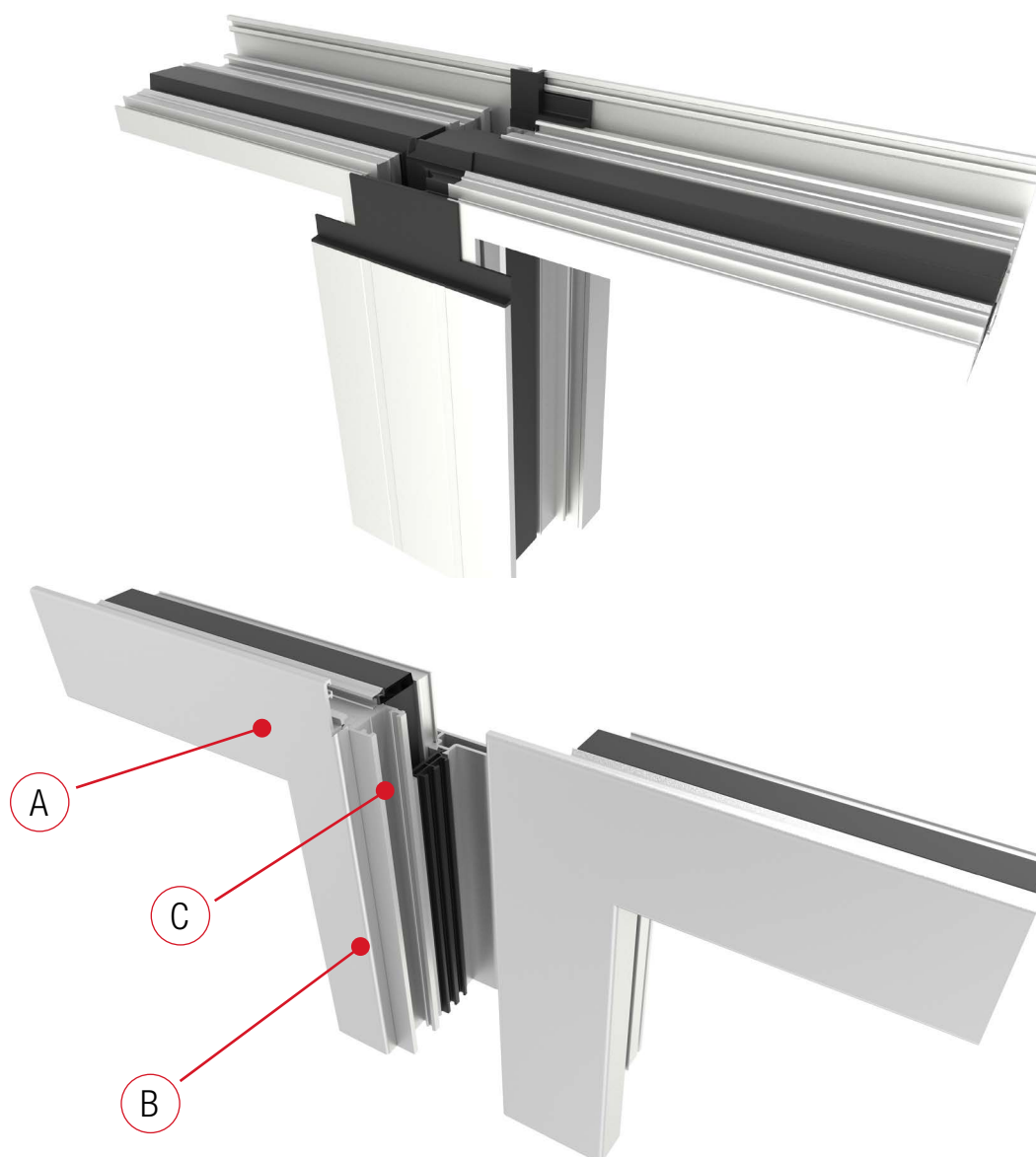
fisso - nodo laterale



EasyDoor
Ecoslim 50 TT
Ecoslim 62 TT
● Ecoslim 72 TT
Elite Door 72
Door 62
Door 72
Sirio 50
Smart 30
Planet 45
Planet 50 TT
Planet 50 PLUS
Planet 62 TT
Planet 62 PLUS
Planet 72 HT
Planet 72 PLUS
3G
Fullglazing
Matic 50
Matic 50 PLUS
Matic 62 TT
Matic 62 PLUS
Matic 72
Matic 72 PLUS
3G Matic
Nathura 59
Nathura 70
Nathura 82
Nathura 92
Slide 60
Slide 65
Slide 80/106 PLUS
Topside 160
Topside 160 PLUS
Slidewood 160
Topslidewood 214
Panoramico
Balconi e balaustre

TAPPO RIPORTO CENTRALE ACP 62690 ECOSLIM 62 Hi - ECOSLIM 72 Hi

Nelle pagine successive riportiamo le lavorazioni e i montaggi relativi al tappo ACP 62690 per il riporto centrale del montante dell'anta.



EasyDoor
Ecoslim 50 TT
Ecoslim 62 TT
Ecoslim 72 TT
Elite Door 72
Door 62
Door 72
Sirio 50
Smart 30
Planet 45
Planet 50 TT
Planet 50 PLUS
Planet 62 TT
Planet 62 PLUS
Planet 72 HT
Planet 72 PLUS
3G
Fullglazing
Matic 50
Matic 50 PLUS
Matic 62 TT
Matic 62 PLUS
Matic 72
Matic 72 PLUS
3G Matic
Nathura 59
Nathura 70
Nathura 82
Nathura 92
Slide 60
Slide 65
Slide 80/106 PLUS
Topside 160
Topside 160 PLUS
Slidewood 160
Topslidewood 214
Panoramico
Balconi e balaustre



Info prodotto 2006

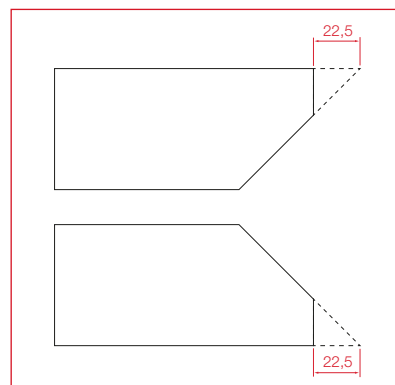
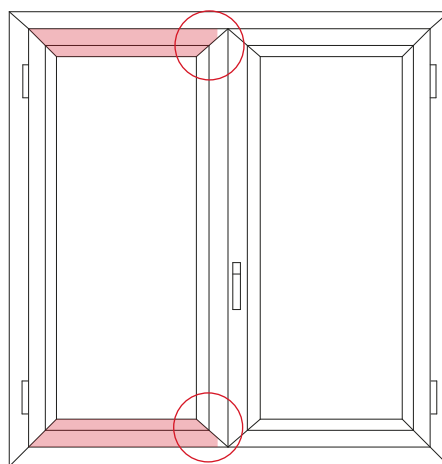
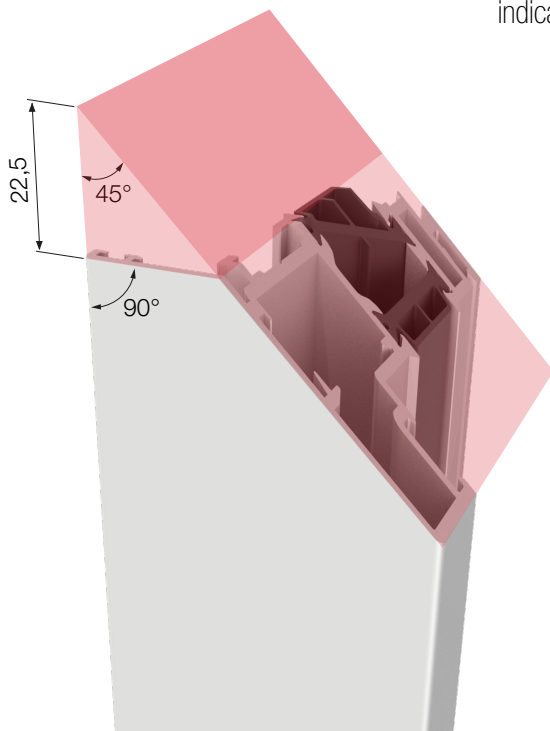
02.09.2020

it's my window

LAVORAZIONE A - TRAVERSI ORIZZONTALI ECOSLIM 62 Hi - ECOSLIM 72 Hi

1 Tagliare a 45°
i traversi dell'anta
semifissa

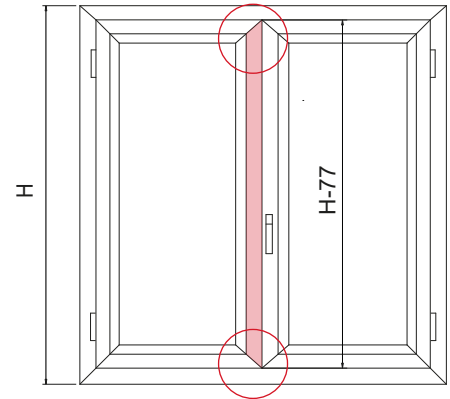
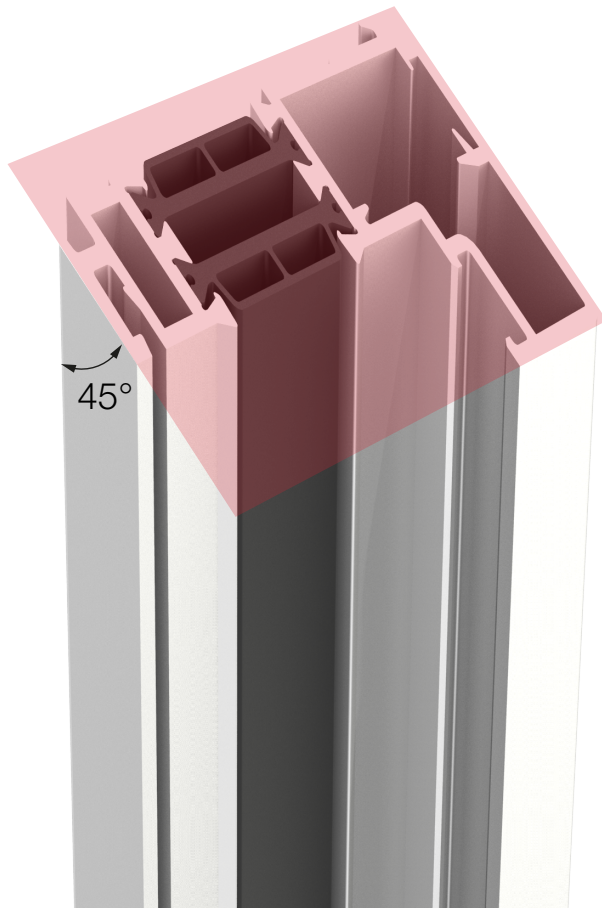
2 Spuntare i
traversi, come
indicato in figura.



TT 14677 ECOSLIM 62 Hi
TT 14777 ECOSLIM 72 Hi

EasyDoor
Ecoclim 50 TT
Ecoclim 62 TT
Ecoclim 72 TT
Elite Door 72
Door 62
Door 72
Sirio 50
Smart 30
Planet 45
Planet 50 TT
Planet 50 PLUS
Planet 62 TT
Planet 62 PLUS
Planet 72 HT
Planet 72 PLUS
3G
Fullglazing
Matic 50
Matic 50 PLUS
Matic 62 TT
Matic 62 PLUS
Matic 72
Matic 72 PLUS
3G Matic
Nathura 59
Nathura 70
Nathura 82
Nathura 92
Slide 60
Slide 65
Slide 80/106 PLUS
Topslide 160
Topslide 160 PLUS
Slidewood 160
Topslidewood 214
Panoramico
Balconi e balaustre

LAVORAZIONE B - MONTANTE ECOSLIM 62 Hi - ECOSLIM 72 Hi



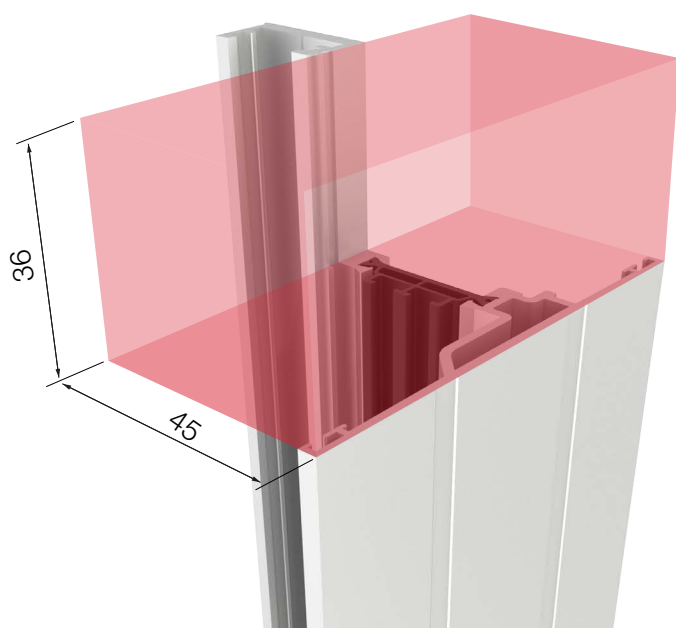
Tagliare a 45°
il montante dell'anta semifissa

TT 14614 ECOSLIM 62 Hi
TT 14714 ECOSLIM 72 Hi

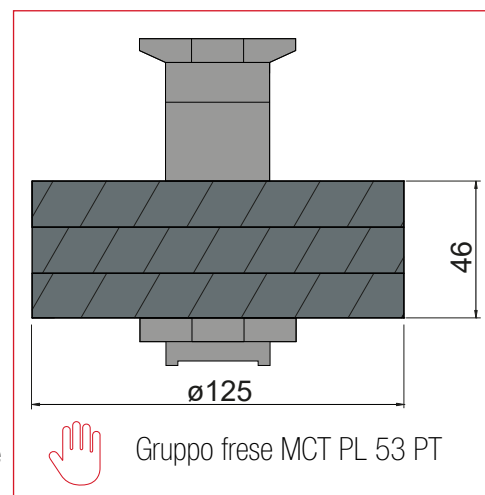
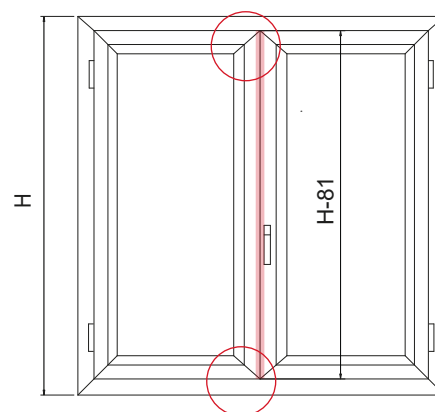
EasyDoor
Ecslim 50 TT
Ecslim 62 TT
● Ecslim 72 TT
Elite Door 72
Door 62
Door 72
Sirio 50
Smart 30
Planet 45
Planet 50 TT
Planet 50 PLUS
Planet 62 TT
Planet 62 PLUS
Planet 72 HT
Planet 72 PLUS
3G
Fullglazing
Matic 50
Matic 50 PLUS
Matic 62 TT
Matic 62 PLUS
Matic 72
Matic 72 PLUS
3G Matic
Nathura 59
Nathura 70
Nathura 82
Nathura 92
Slide 60
Slide 65
Slide 80/106 PLUS
Topside 160
Topside 160 PLUS
Slidewood 160
Topslidewood 214
Panoramico
Balconi e balaustre

LAVORAZIONE C - RIPORTO CENTRALE MONTANTE ECOSLIM 62 Hi - ECOSLIM 72 Hi

Dopo aver tagliato a misura il montante del riporto centrale, intestare con il gruppo frese MCT PL 53 PT come da disegno.



TT 14613 ECOSLIM 62 Hi
TT 14713 ECOSLIM 72 Hi



ALSISTEM consiglia...

di utilizzare una controsagoma in legno/PVC durante la lavorazione con il gruppo frese
to use a wooden / PVC template when working with the router group

EasyDoor	Ecslim 50 TT	Ecslim 62 TT	Ecslim 72 TT	Elite Door 72	Door 62	Door 72	Sirio 50	Smart 30	Planet 45	Planet 50 TT	Planet 50 PLUS	Planet 62 TT	Planet 62 PLUS	Planet 72 HT	Planet 72 PLUS	3G	Fullglazing	Matic 50	Matic 50 PLUS	Matic 62 TT	Matic 62 PLUS	Matic 72	Matic 72 PLUS	3G Matic	Nathura 59	Nathura 70	Nathura 82	Nathura 92	Slide 60	Slide 65	Slide 80/106 PLUS	Topslide 160	Topslide 160 PLUS	Slidewood 160	Topslidewood 214	Panoramico	Balconi e balaustre						
		●	●																																								



Info prodotto 2006
02.09.2020

CONTROSAGOME PER GRUPPO FRESE MCT PL 53 PT ECOSLIM 62 Hi - ECOSLIM 72 Hi

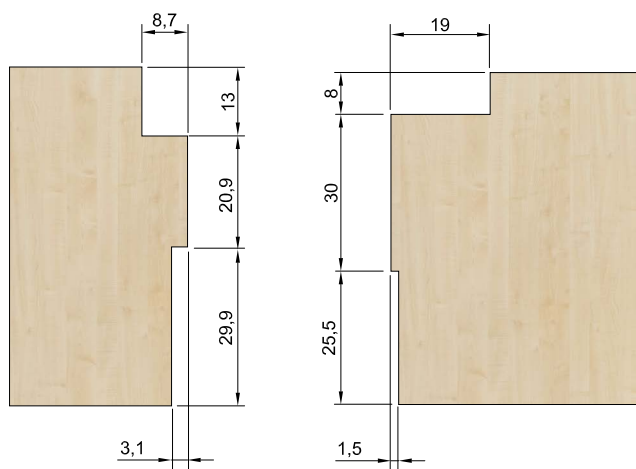
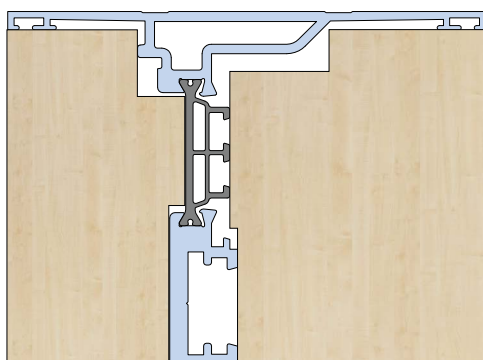


ALSISTEM consiglia...

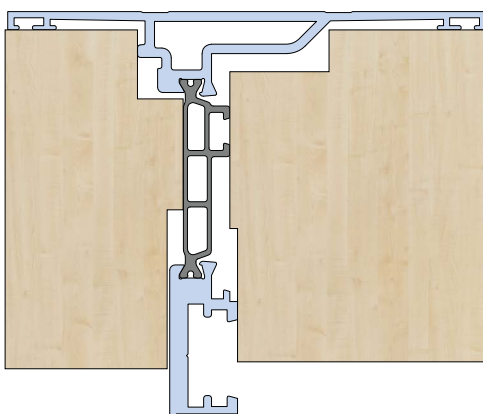
di utilizzare una controsagoma in legno/PVC durante la lavorazione con il gruppo frese

to use a wooden / PVC template when working with the router group

ECOSLIM 62 Hi



ECOSLIM 72 Hi



EasyDoor	Ecslim 50 TT	Ecslim 62 TT	Ecslim 72 TT	Elite Door 72	Door 62	Door 72	Sirio 50	Smart 30	Planet 45	Planet 50 TT	Planet 50 PLUS	Planet 62 TT	Planet 62 PLUS	Planet 72 HT	Planet 72 PLUS	3G	Fullglazing	Matic 50	Matic 50 PLUS	Matic 62 TT	Matic 62 PLUS	Matic 72	Matic 72 PLUS	3G Matic	Nathura 59	Nathura 70	Nathura 82	Nathura 92	Slide 60	Slide 65	Slide 80/106 PLUS	Topside 160	Topside 160 PLUS	Slidewood 160	Topslidewood 214	Panoramico	Balconi e balaustre							
		●	●																																									

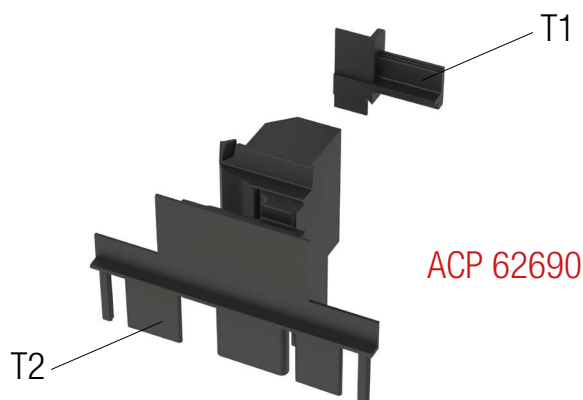
MONTAGGIO TAPPO RIPORTO CENTRALE ACP 62690 ECOSLIM 62 HI - ECOSLIM 72 HI



ALSISTEM consiglia...

di sigillare entrambe le parti del tappo (T1, T2) con silicone MS polimero, per eliminare eventuali infiltrazioni.

to seal both parts of the cap (T1, T2) with silicone MS polymer, to eliminate any infiltrations.

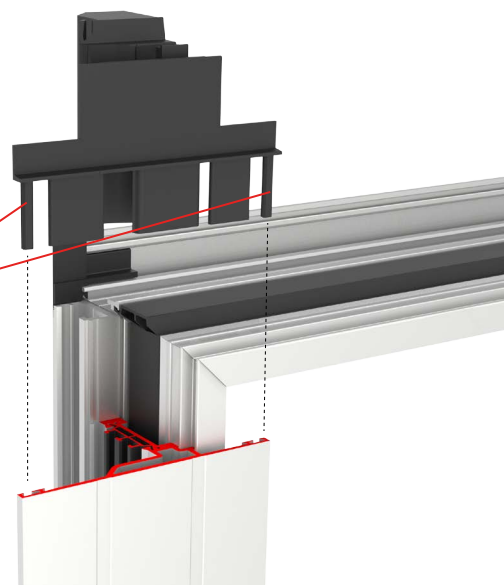


1 Inserire la parte T1 prima di assemblare l'anta.

2 Inserire la parte T2 nel profilo di riporto, sigillando tutta la parte di contatto tra tappo e profilo



N.B.: Queste due alette si inseriscono a pressione frontalmente dopo aver infilato il tappo fino in fondo.



EasyDoor	Ecosl原因 50 TT	Ecosl原因 62 TT	Ecosl原因 72 TT	Elite Door 72	Door 62	Door 72	Sirio 50	Smart 30	Planet 45	Planet 50 TT	Planet 50 PLUS	Planet 62 TT	Planet 62 PLUS	Planet 72 HT	Planet 72 PLUS	3G	Fullglazing	Matic 50	Matic 50 PLUS	Matic 62 TT	Matic 62 PLUS	Matic 72	Matic 72 PLUS	3G Matic	Nathura 59	Nathura 70	Nathura 82	Nathura 92	Slide 60	Slide 65	Slide 80/106 PLUS	Topside 160	Topside 160 PLUS	Slidewood 160	Topslidewood 214	Panoramico	Balconi e balaustre
----------	---------------	---------------	---------------	---------------	---------	---------	----------	----------	-----------	--------------	----------------	--------------	----------------	--------------	----------------	----	-------------	----------	---------------	-------------	---------------	----------	---------------	----------	------------	------------	------------	------------	----------	----------	-------------------	-------------	------------------	---------------	------------------	------------	---------------------