

ECO-SLIM 72TT - CATALOGO FULL EDITION

Correzioni

Si segnala che nel catalogo Ecoslim 72TT (Full Edition, v1.0*) sono state apportate le correzioni che seguono:

- Pagina 11-19: aggiornamento isoterme del nodo laterale e centrale, e del valore U_f per il nodo laterale (U_f , nodo laterale: 1,7W/mqk).
- Pagina 25: correzione codice profilo TT 71847 (codice errato ~~TT 11747~~).
- Pagina 38: correzione codice profilo TT 71847 (codice errato ~~TT 11747~~).
- Pagina 39-40: inserimento pesi profili fermavetro.
- Pagina 47: correzione articolo da ACP 6502 a AGP 6502 e descrizione ACP 6255, ACP 6256, ACP 6257, ACP 6258 e ACP 6259 (le descrizioni sostituiscono anche quelle del capitolo "accessori").
- da pagina 67 a pagina 72: correzioni distinte taglio.

*ATTENZIONE: per verificare la versione del catalogo in vostro possesso controllare il numero di edizione riportato in corrispondenza del pedice di ogni pagina e sul retro di copertina accanto al QR-Code.

EasyDoor
Ecoslim 50 TT
Ecoslim 62 TT
Ecoslim 72 TT
Elite Door 72
Door 62
Door 72
Sirio 50
Smart 30
Planet 45
Planet 50 TT
Planet 50 PLUS
Planet 62 TT
Planet 62 PLUS
Planet 72 HT
Planet 72 PLUS
3G
Fullglazing
Matic 50
Matic 50 PLUS
Matic 62 TT
Matic 62 PLUS
Matic 72
Matic 72 PLUS
3G Matic
Nathura 59
Nathura 70
Nathura 82
Nathura 92
Slide 60
Slide 65
Slide 80/106 PLUS
Topslide 160
Topslide 160 PLUS
Slidewood 160
Topslidewood 214
Panoramico
Balconi e balaustre

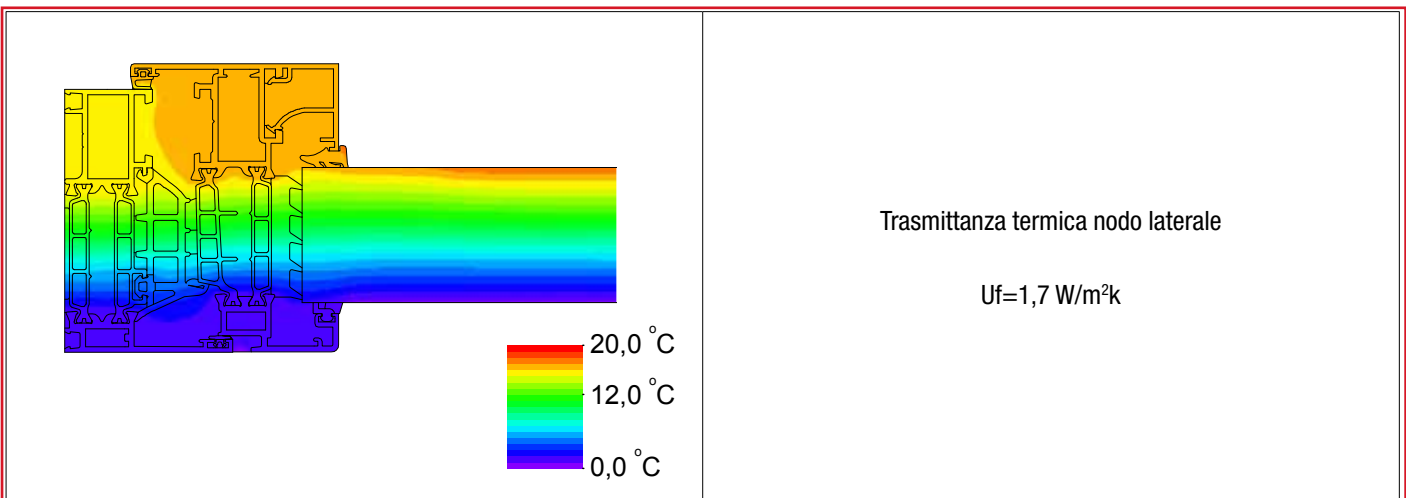
Determinazione della trasmittanza termica dei nodi del sistema per serramenti Ecoslim 72 TT

Per la determinazione della trasmittanza termica dei profilati, sono stati certificati i nodi elencati sotto dal laboratorio notificato IRcCOS, secondo la normativa di prodotto EN 14351-2:2006. Il codice di riferimento del documento rilasciato dal laboratorio corrisponde al numero 1994-CPR-RP1814.

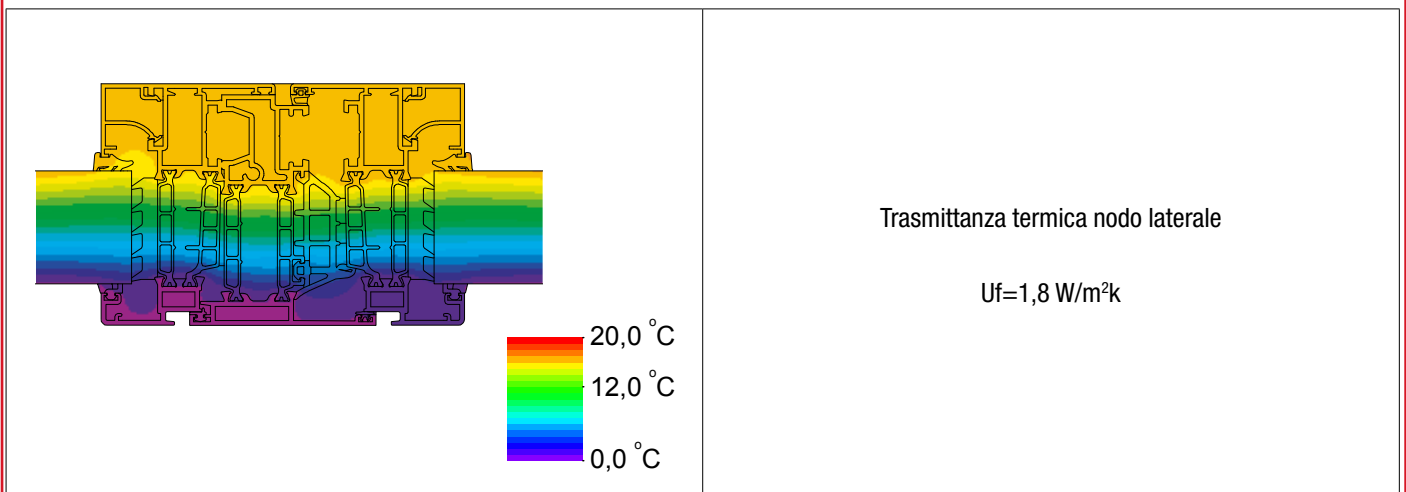
Metodologia di analisi utilizzata

Il calcolo della trasmittanza termica è stato eseguito in accordo con la norma UNI EN ISO 10077-2:2004. Per i calcoli è stato utilizzato il software "Flixo pro 8.0".

Andamento delle temperature e dei flussi del nodo laterale TT 11703 + TT 11777.



Andamento delle temperature e dei flussi del nodo centrale TT 11777 + TT 11713 + TT 11777.



Determination of thermal transmittance of the sections of the Ecoslim 72 TT system for windows

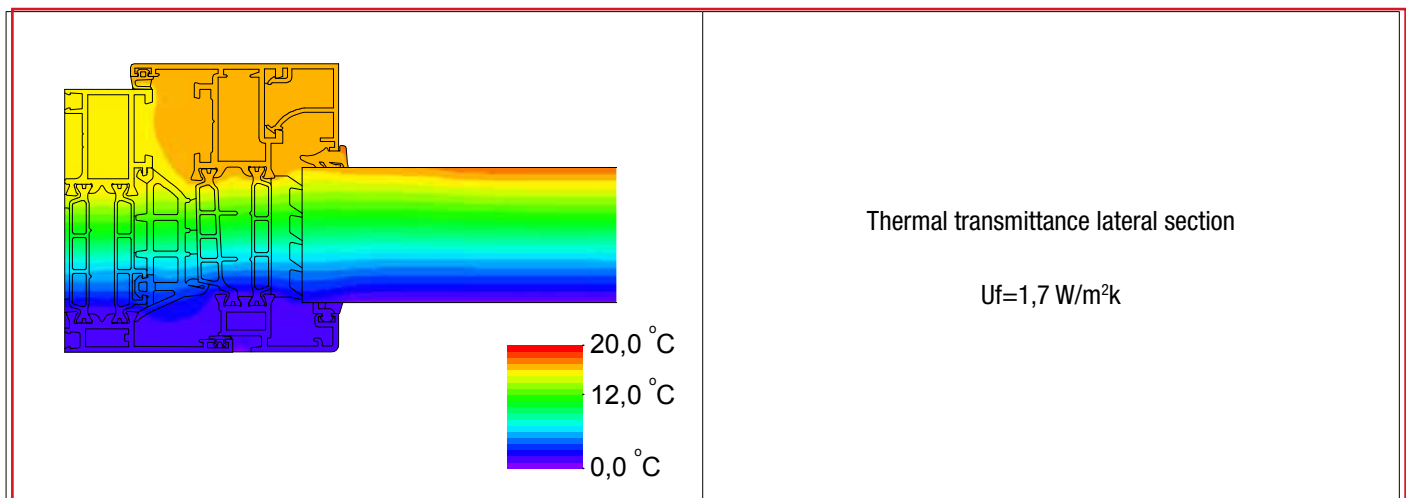
For the determination of the thermal transmittance of the profiles, the following sections has been certified by the notified laboratory IRCCOS, according to the product standards EN 14351-2006. The reference of the document issued by the laboratory correspond to number 1994-CPR-RP1814.

Methodology analysis used

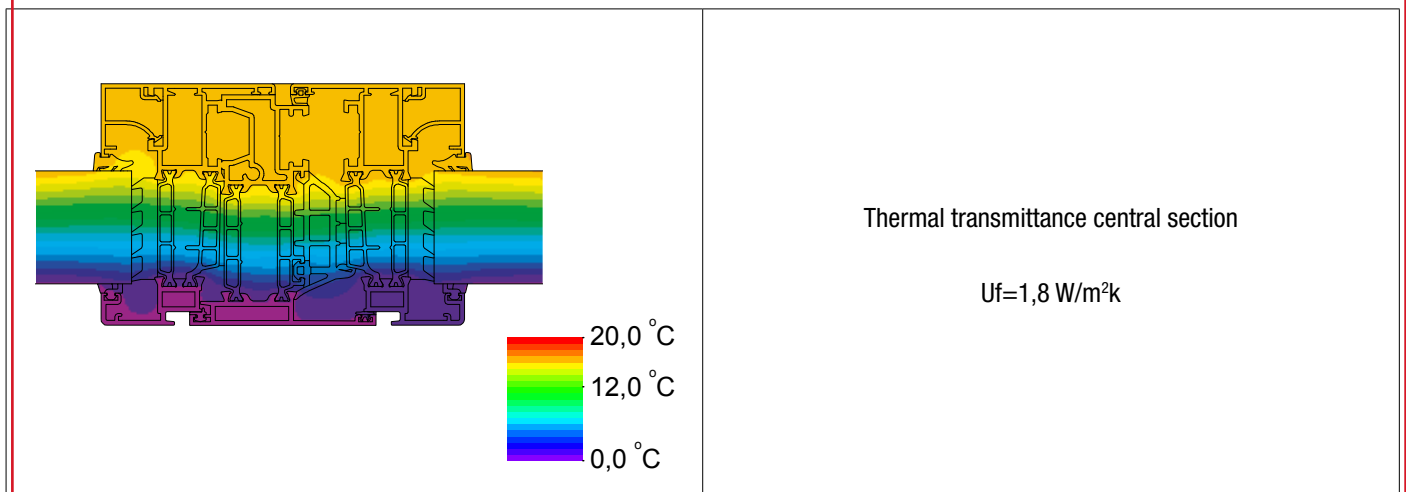
The calculation of the thermal transmittance was performed according to the UNI EN ISO 10077-2: 2004.

By using the software "Flixo pro 8.0".

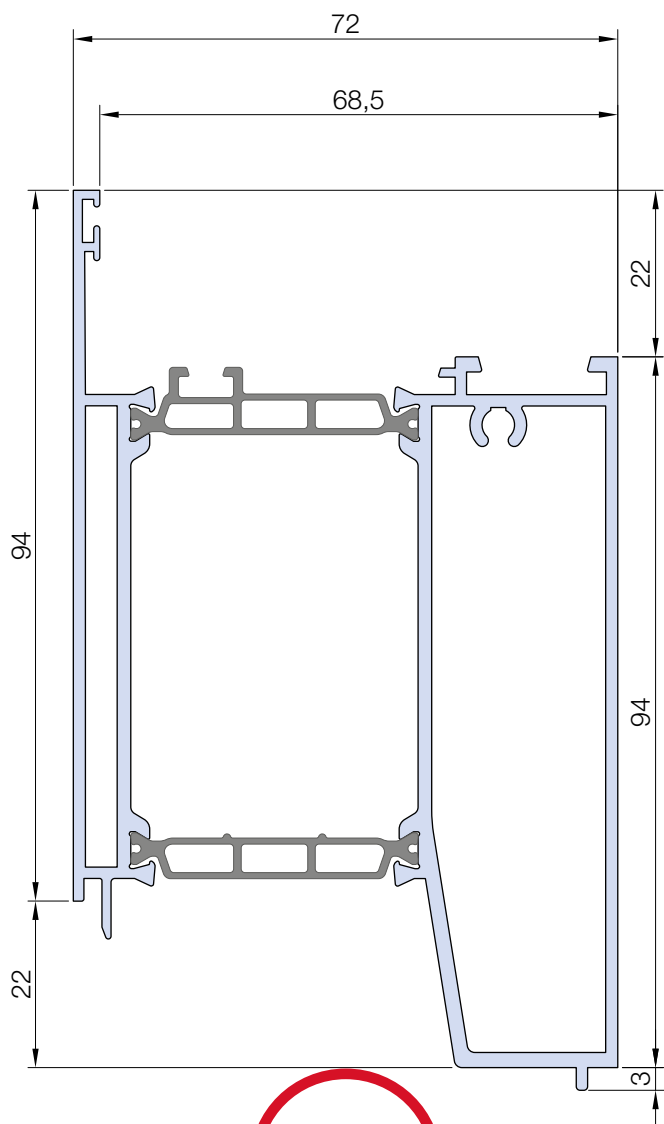
Trend of temperatures and heat flows in the lateral section TT 11703 + TT 11777.



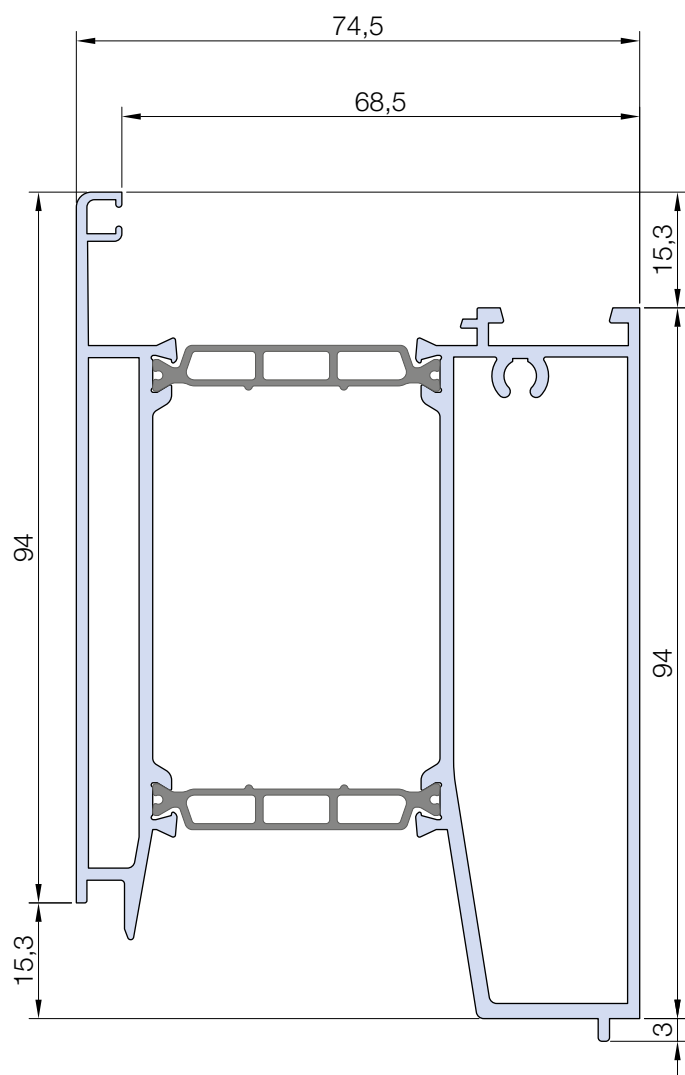
Trend of temperatures and heat flows in the central node TT 11777 + TT 11713 + TT 11777.



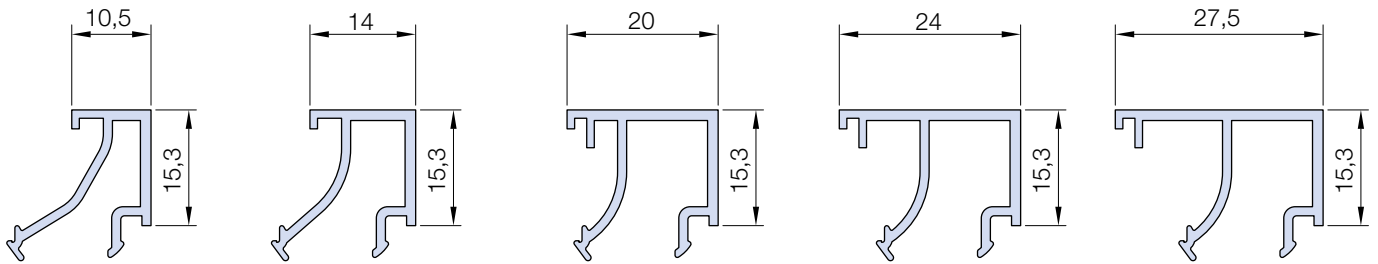
	Sagoma	Art.	Descrizione	Jxx cm ⁴ Jyy cm ⁴
		TT 71847	Zoccolo di riporto per telai fissi <i>Fitted base for fixed frames</i>	87,01 64,10
		TT 11748	Zoccolo di riporto per ante <i>Fitted base for leaf</i>	87,14 68,71
		TT 11777	Anta normale <i>Flat leaf</i>	8,55 38,18
		TT 11778	Anta maggiorata <i>Chemical leaf</i>	43,18 65,67
		TT 12702	Telajo a Z IRON muro 78mm, battuta 26mm <i>IRON Z frame for wall 78mm, beat 25mm</i>	10,32 46,31
		TT 12703	Telajo a L IRON <i>IRON L frame</i>	8,71 37,53
		TT 12713	Riporto centrale MATIC <i>MATIC central</i>	9,88 41,78
		TT 12714	Profilo T all'italiana IRON <i>IRON T Italian leaf</i>	9,78 44,21
		TT 12727	Anta IRON normale <i>IRON flat leaf</i>	5,75 37,41



TT 71847



TT 11748



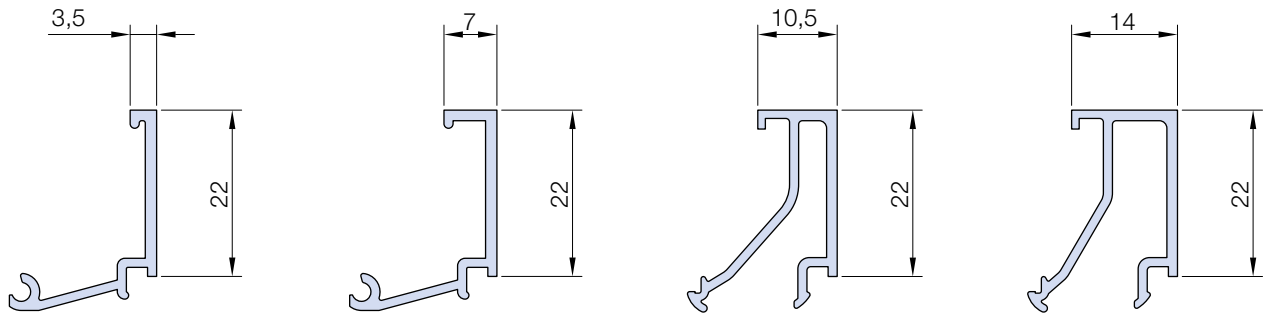
PL 1110
200 g/m

PL 1114
207 g/m

PL 1120
235 g/m

PL 1124
251 g/m

PL 1128
264 g/m

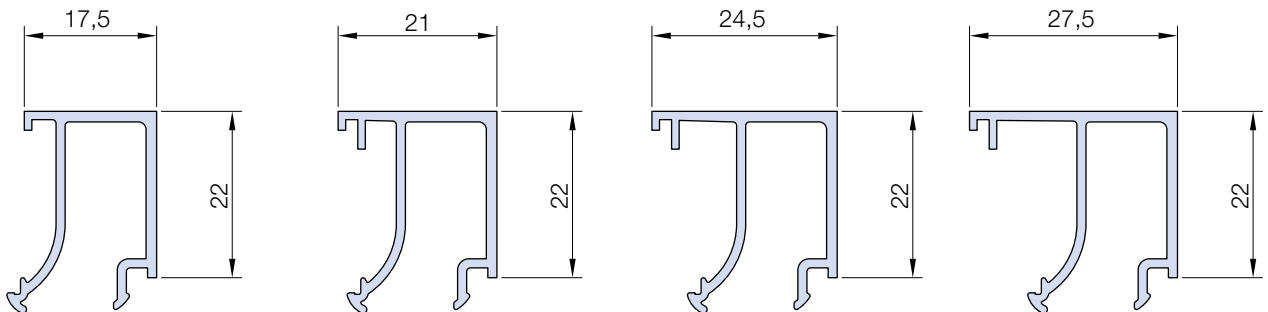


PL 1404*
190 g/m

PL 1407*
206 g/m

PL 1411
252 g/m

PL 1414
257 g/m

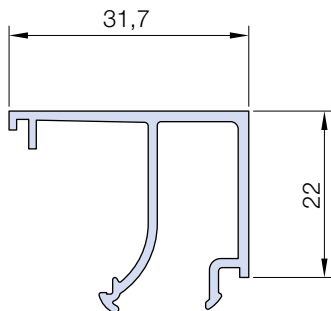


PL 1418
268 g/m

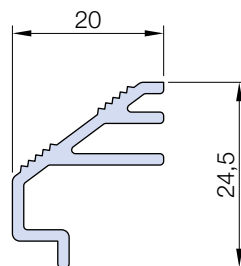
PL 1421
290 g/m

PL 1425
304 g/m

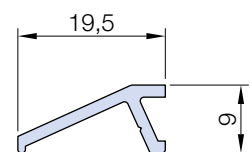
PL 1428
312 g/m



PL 1432
331 g/m



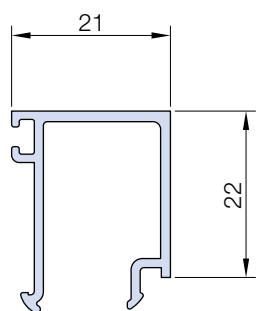
PL 20126
260 g/m



PL 20100
129 g/m

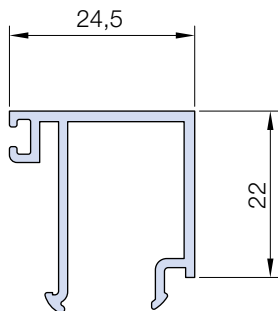
SAGOMARIO
Profile representation

* UTILIZZARE SEMPRE ACP 5027/ * Use ACP 5027 always



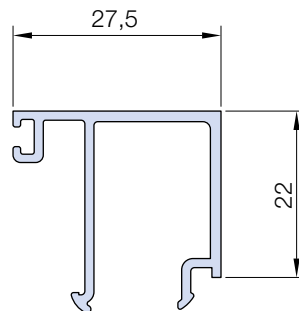
PL 14121

280 g/m



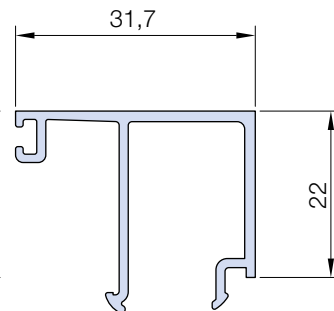
PL 14125

313 g/m



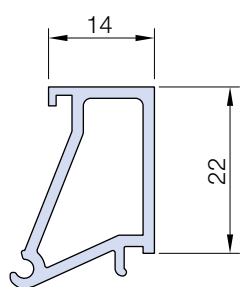
PL 14128

323 g/m



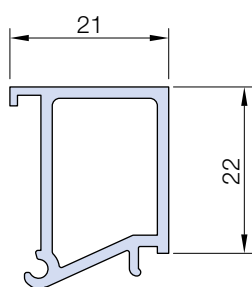
PL 14132

338 g/m



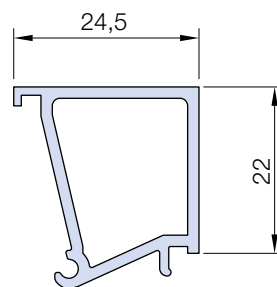
PL 14214*

329 g/m



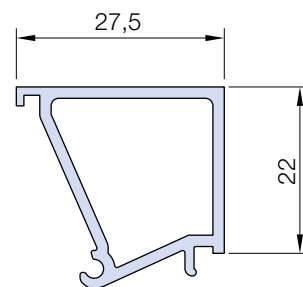
PL 14221*

353 g/m



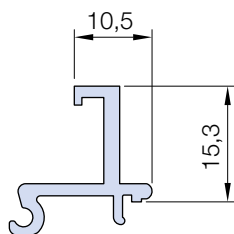
PL 14225*

370 g/m



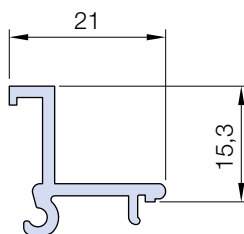
PL 14228*

389 g/m



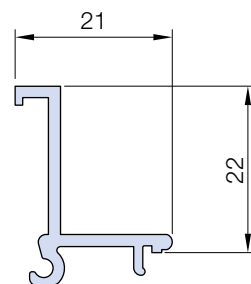
PL 11411*

231 g/m



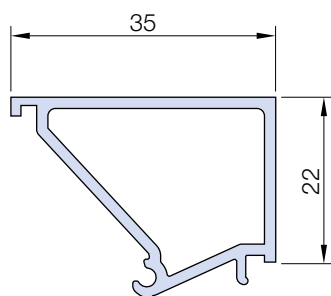
PL 11421*

201 g/m



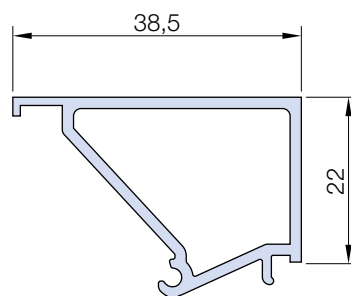
PL 14421*

353 g/m



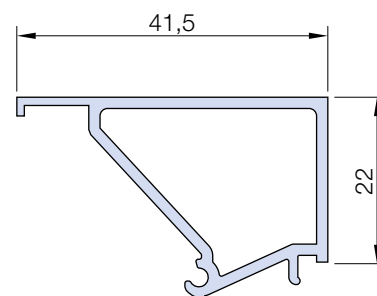
PL 1435*

434 g/m



PL 1439*

445 g/m



PL 1442*

454 g/m

* UTILIZZARE SEMPRE ACP 5027/ * Use ACP 5027 always

ACP 5163/S	Kit A/R con cerniera a scomparsa SECRET anta sinistra braccio lungo - portata max 150kg <i>SECRET tilt and turn mechanism with concealed hinges, left, long arm - Max load 150kg</i>
ACP 5164/D	Kit cerniere a scomparsa SECRET anta passiva destra - portata max 150kg <i>SECRET concealed hinges, right - Max load 150kg</i>
ACP 5164/S	Kit cerniere a scomparsa SECRET anta passiva sinistra - portata max 150kg <i>SECRET concealed hinges, left - Max load 150kg</i>
AGP 5198	Meccanismo martellina monodirezionale per A/R quadro 7mm <i>Martellina handles' monodirectional for A/R windows, 7mm</i>
AGP 5199	Meccanismo martellina bidirezionale per battente quadro 7mm <i>Martellina handles' bidirectional mechanism, 7mm</i>
ACP 5800	Spina per squadretta multifunzione ACP 5801, ACP 5802, ACP 6235 e ACP 7001 <i>Pin for ACP 5801, ACP 5802, ACP 6235 and ACP 7001 multifunction corner joints</i>
ACP 6202	Squadrette a bottone per tubolarità interna <i>Press-type corner cleat for interior cavity</i>
^{THERMOPOSA} ACP 6220	Traverso inferiore 20mm Thermopro in PVC <i>Thermopro PVC sill transom, 20mm</i>
^{THERMOPOSA} ACP 6246/25	Controtelaio Thermopro spalla 72mm, battuta 25 rifilabile <i>Thermopro subframe 72mm, beat 25</i>
^{THERMOPOSA} ACP 6246/49	Controtelaio Thermopro spalla 72mm battuta 49 rifilabile <i>Thermopro subframe 72mm, beat 49</i>
^{THERMOPOSA} ACP 6249	Traverso inferiore 40mm Thermopro in PVC <i>Thermopro PVC sill transom</i>
^{THERMOPOSA} ACP 6254	Staffe per traverso ACP 6249 <i>Transom bracket for ACP 6249</i>
^{THERMOPOSA} ACP 6255	Zanche per fissaggio del controtelaio ACP 6246 <i>Clamps for fixing of subframe for ACP 6246</i>
^{THERMOPOSA} ACP 6256	Squadretta angolare per controtelaio ACP 6246 <i>Corner cleat for ACP 6246</i>
^{THERMOPOSA} ACP 6257	Piastra di allineamento per controtelaio ACP 6246 <i>Alignment plate for ACP 6246</i>
^{THERMOPOSA} ACP 6258	Squadretta di rinforzo per controtelaio ACP 6246 <i>Reinforced bracket for ACP 6246</i>
^{THERMOPOSA} ACP 6259	Rinforzo tubolare aperto in acciaio 12x40mm per controtelaio ACP 6246 <i>Steel tubular reinforcement 12x40mm for ACP 6246</i>
ACP 7002	Squadretta multifunzione 17,5x44mm <i>Multifunction corner cleat 17,5x44mm</i>
ACP 7207	Cavalotto di allineamento scocca esterna profili dritti <i>External alignment clamp for plane profiles</i>
ACP 50128	Cappetta scarico acqua in nylon <i>Nylon drainage plug, black</i>

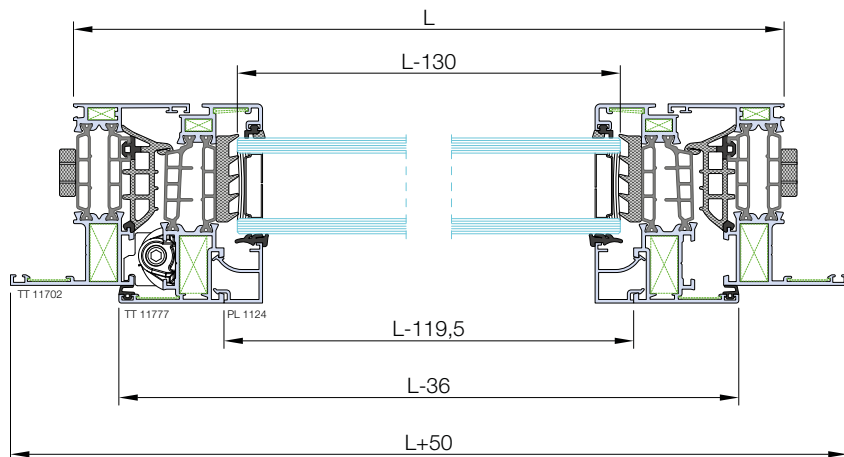
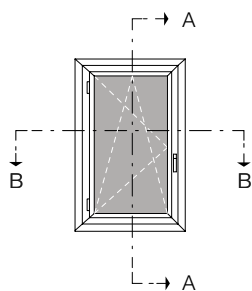
Window
1 leaf lift & turn

Finestra
1 anta ribalta

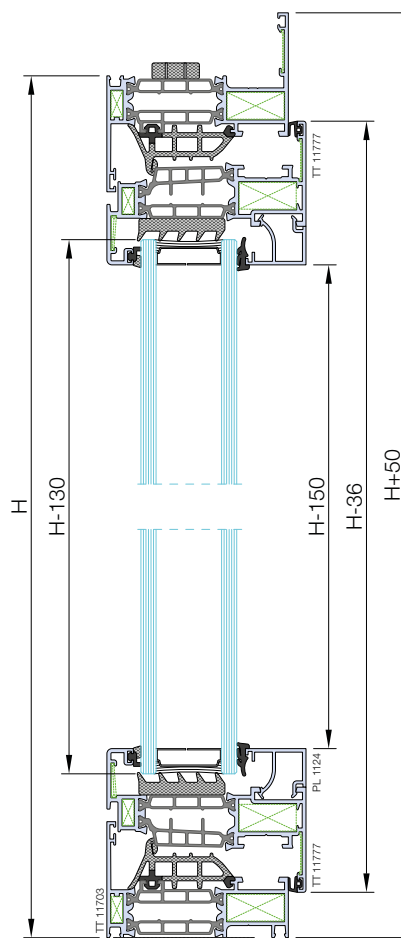
Glass list

Distinta vetri

Pezzi	L	H
1	L-130	H-130



Sez. B-B



Sez. A-A

Distinta profili

Profiles' list

Art.	Descrizione	Pezzi	Misura	Taglio
TT 11702	Traverso telaio superiore <i>head transom frame</i>	1	L+50	
	Montante telaio <i>mullion frame</i>	2	H+50	
TT 11703	Traverso telaio inferiore <i>bottom transom frame</i>	1	L	
TT 11777	Traverso anta <i>transom leaf</i>	2	L-36	
	Montante anta <i>mullion leaf</i>	2	H-36	
PL 1124	Traverso fermavetro <i>transom glazing bead</i>	2	L-119,5	
	Montante fermavetro <i>mullion glazing bead</i>	2	H-150	

Distinta accessori

Accessories' list

Art.	Descrizione	Q.tà
ACP 6202	Squadretta a bottone <i>press-type corner joint</i>	8 pz
ACP 62153	Squadretta multifunzione <i>multifunctional corner joint</i>	8 pz
ACP 62110	Squadretta allineamento <i>alignment corner joint</i>	4 pz
ACP 5008	Squadretta all. inox <i>alignment corner joint</i>	6 pz
ACP 5150	Kit a/r cerniera a scomparsa <i>a/r set concealed hinge</i>	1 kit
ACP 50314	EXENS linea Aurora <i>EXENS Aurora serie</i>	1pz
ACP 5160	Kit manovra <i>handle set</i>	1 kit
ACP 50536	Regolo muro obliquo <i>oblique wall spacer</i>	6/8 pz
ACP 5030	Spina per ACP 62153 <i>pin for ACP 62153</i>	16 pz
AGP 72185	Angolo vulcanizzato <i>vulcanized corner gasket for AGP 4000</i>	4 pz
AGP 4085	Angolo vulcanizzato per AGP 4000 <i>vulcanized corner gasket for AGP 4000</i>	4 pz

Distinta guarnizioni

Gaskets' list

Art.	Descrizione	Pezzi	Misura
AGP 4000	Battuta <i>wall seal</i>	2	L-36
		2	H-36
AGP 6231	Sottovetro <i>glazing strip</i>	2	L-112
2		H-112	
AGP 72172	Pinna giunto aperto <i>central rabbet</i>	2	L-116
		2	H-116
AGP 7007	Vetro esterno <i>external glass gasket</i>	2	L-136
		2	H-136
Dipende dal vetro	Vetro interno <i>internal glass gasket</i>	2	L-136
		2	H-136
AGP 5034/25	Isolamento spalla <i>side insulation</i>	2	H
		1	L
AGP 5037	Isolamento soglia <i>threshold insulation</i>	1	L

DISTINTE DITAGLIO

Cutting lists

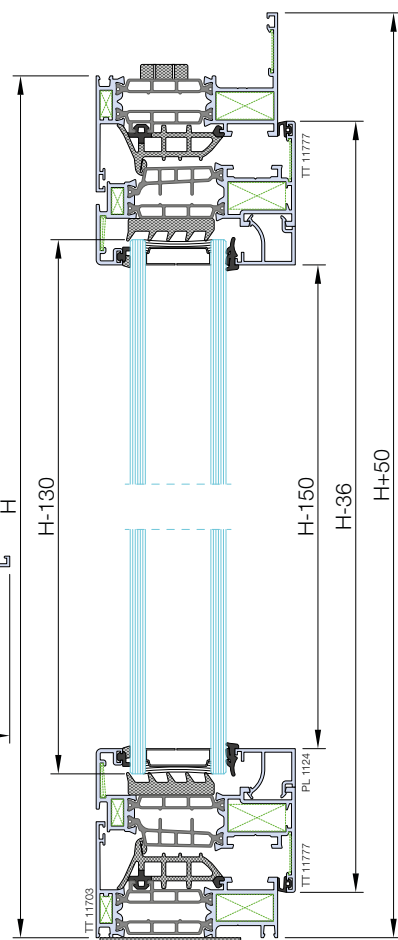
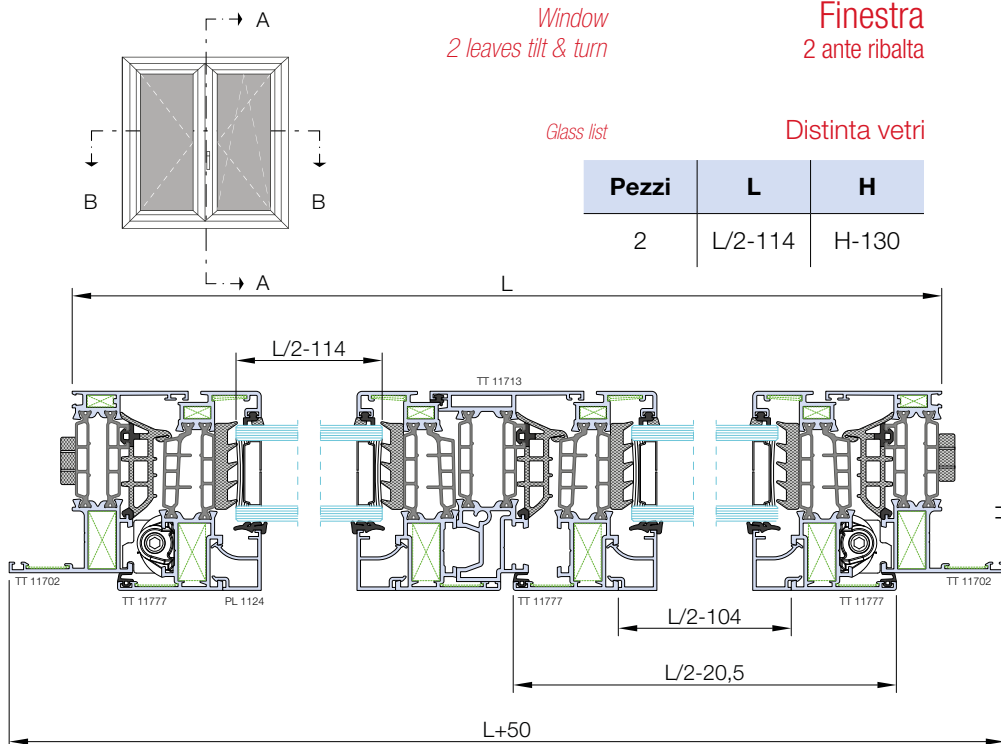
Window
2 leaves tilt & turn

Finestra
2 ante ribalta

Glass list

Distinta vetri

Pezzi	L	H
2	L/2-114	H-130



Sez. A-A

Sez. B-B

Distinta profili

Art.	Descrizione	Pezzi	Misura	Taglio
TT 11702	Traverso telaio superiore <i>head transom frame</i>	1	L+50	
	Montante telaio <i>mullion frame</i>	2	H+50	
TT 11703	Traverso telaio inferiore <i>bottom transom frame</i>	1	L	
TT 11777	Traverso anta <i>transom leaf</i>	4	L/2-20,5	
	Montante anta <i>mullion leaf</i>	4	H-36	
PL 1124	Traverso fermavetro <i>transom glazing bead</i>	4	L/2-104	
	Montante fermavetro <i>mullion glazing bead</i>	4	H-150	
TT 11713	Riporto centrale <i>central cap</i>	1	H-106	

Profiles' list

DISTINTE DI TAGLIO

Distinta guarnizioni

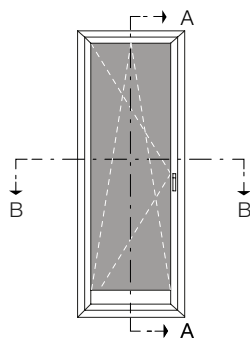
Art.	Descrizione	Pezzi	Misura
AGP 4000	Battuta <i>wall seal</i>	4	L/2-20,5
		3	H-36
AGP 6231	Sottovetro <i>glazing strip</i>	4	L/2-97
		4	H-112
AGP 72172	Pinna giunto aperto <i>central rabbet</i>	2	L-116
		3	H-116
AGP 7007	Vetro esterno <i>external glass gasket</i>	4	L/2-121
		4	H-136
Dipende dal vetro	Vetro interno <i>internal glass gasket</i>	4	L/2-121
		4	H-136
AGP 4006	Battuta riporto centrale <i>rabbet gasket</i>	1	H-106
AGP 5034/25	Isolamento spalla <i>side insulation</i>	2	H
		1	L
AGP 5037	Isolamento soglia <i>threshold insulation</i>	1	L

Catalog lists

Gaskets' list

Distinta accessori

Art.	Descrizione	Q.tà
ACP 6202	Squadretta a bottone <i>press-type corner joint</i>	12pz
ACP 62153	Squadretta multifunzione <i>multifunctional corner joint</i>	12 pz
ACP 62110	Squadretta allineamento <i>alignment corner joint</i>	8 pz
ACP 5008	Squadretta all. inox <i>alignment corner joint</i>	10 pz
ACP 5160	Kit manovra <i>handle set</i>	1 kit
ACP 50314	EXENS linea Aurora <i>Aurora martellina handle mechanism</i>	1pz
ACP 5157	Kit catenacci bidirezionali <i>handle bidirection set</i>	1 kit
ACP 5030	Spina per ACP 62153 <i>pin for ACP 62153</i>	24 pz
ACP 5150	Kit a/r cerniera a scomparsa <i>a/r set concealed hinge</i>	1 kit
ACP 5158	Incontro superiore anta passiva <i>top gathening passive leaf</i>	1 pz
ACP 5161	Kit cerniera anta passiva <i>hinge passive leaf set</i>	1 kit
ACP 50536	Regolo muro obliquo <i>oblique wall spacer</i>	6/8 pz
ACP 72179	Tappo di riporto centrale <i>plug for central connection profile</i>	1 cp
AGP 72185	Angolo vulcanizzato <i>vulcanized corner</i>	4 pz
AGP 4085	Angolo vulcanizzato per AGP 4000 <i>vulcanized corner gasket for AGP 4000</i>	6 pz



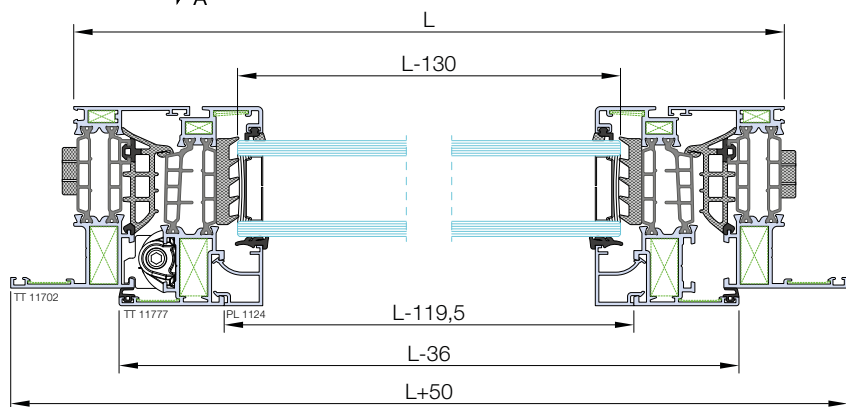
Balcony door
1 leaf tilt & turn

Portafinestra
1 anta ribalta

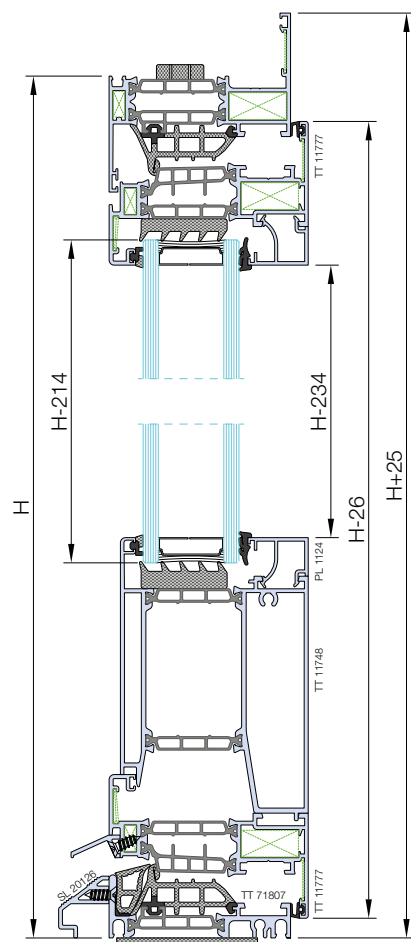
Glass list

Distinta vetri

Pezzi	L	H
1	L-130	H-214



Sez. B-B



Sez. A-A

Distinta profili

Profiles' list

Art.	Descrizione	Pezzi	Misura	Taglio
TT 11702	Traverso telaio superiore <i>head transom frame</i>	1	L+50	
	Montante telaio <i>mullion frame</i>	2	H+25	
TT 71807	Soglia <i>Threshold</i>	1	L-39	
TT 11777	Traverso anta <i>transom leaf</i>	2	L-36	
	Montante anta <i>mullion leaf</i>	2	H-26	
PL 1124	Traverso fermavetro <i>transom glazing bead</i>	2	L-119,5	
	Montante fermavetro <i>mullion glazing bead</i>	2	H-234	
SL 20126	Rinforzo soglia ribassata <i>low threshold</i>	1	L	
SL 20100	Gocciolatoio <i>drip</i>	1	L-102	
TT 11748	Zoccolo riportato <i>fitted base</i>	1	L-110,5	

Distinta guarnizioni

Gaskets' list

Art.	Descrizione	Pezzi	Misura	
AGP 4000		Battuta <i>wall seal</i>	2	L-36
			2	H-26
AGP 6231		Sottovetro <i>glazing strip</i>	2	L-112
			2	H-196
AGP 72172		Pinna giunto aperto <i>central rabbet</i>	2	L-116
			2	H-107,5
AGP 7007		Vetro esterno <i>external glass gasket</i>	2	L-136
			2	H-220
Dipende dal vetro		Vetro interno <i>internal glass gasket</i>	2	L-136
			2	H-220
AGP 6502		Guarnizione supplementare <i>additional gasket</i>	1	L-116
AGP 5034/25		Isolamento spalla <i>side insulation</i>	2	H
			1	L
AGP 5037		Isolamento soglia <i>threshold insulation</i>	1	L

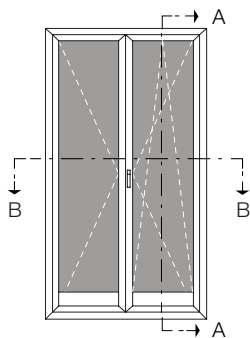
Distinta accessori

Accessories' list

Art.	Descrizione	Q.tà
ACP 6202	Squadretta a bottone <i>press-type corner joint</i>	6 pz
ACP 62153	Squadretta multifunzione <i>multifunctional corner joint</i>	6 pz
ACP 62110	Squadretta allineamento <i>alignment corner joint</i>	4 pz
ACP 5008	Squadretta all. inox <i>alignment corner joint</i>	6 pz
ACP 5150	Kit a/r cerniera a scomparsa <i>a/r set concealed hinge</i>	1 kit
ACP 50314	EXENS linea Aurora <i>EXENS Aurora serie</i>	1pz
ACP 5160	Kit manovra <i>handle set</i>	1 kit
ACP 50536	Regolo muro obliquo <i>oblique wall spacer</i>	6/8 pz
ACP 5030	Spina per ACP 62153 <i>pin for ACP 62153</i>	12 pz
AGP 72185	Angolo vulcanizzato <i>vulcanized corner</i>	4 pz
ACP 5155	Chiusura supplementare per H>1200mm <i>additional locking piece for H>1200mm</i>	1 kit
AGP 4085	Angolo vulcanizzato per AGP 4000 <i>vulcanized corner gasket for AGP 4000</i>	4 pz

DISTINTE DI TAGLIO

Cutting lists



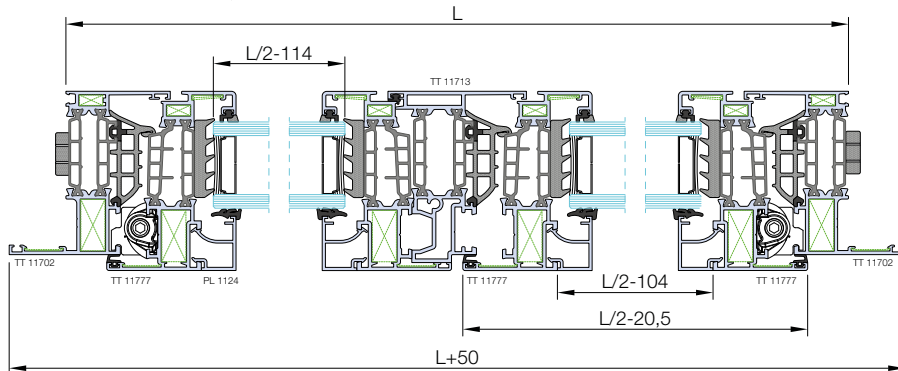
Balcony door
2 leaves tilt & turn

Portafinestra
2 ante ribalta

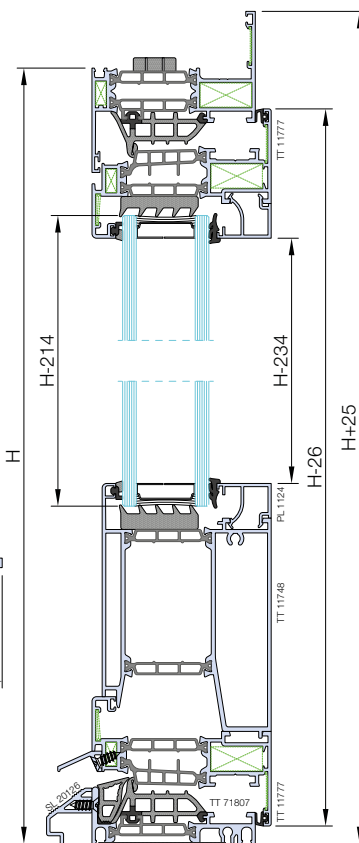
Glass list

Distinta vetri

Pezzi	L	H
2	L/2-114	H-214



Sez. B-B



Sez. A-A

Distinta profili

Profiles list

Art.	Descrizione	Pezzi	Misura	Taglio
TT 11702	Traverso telaio superiore <i>head transom frame</i>	1	L+50	
	Montante telaio <i>mullion frame</i>	2	H+25	
TT 71807	Soglia <i>Threshold</i>	1	L-39	
TT 11777	Traverso anta <i>transom leaf</i>	4	L/2-20,5	
	Montante anta <i>mullion leaf</i>	4	H-26	
TT 11713	Riporto centrale <i>central cap</i>	1	H-96	
PL 1124	Traverso fermavetro <i>transom glazing bead</i>	4	L/2-104	
	Montante fermavetro <i>mullion glazing bead</i>	4	H-234	
SL 20126	Rinforzo soglia ribassata <i>low threshold</i>	1	L	
SL 20100	Gocciolatoio <i>drip</i>	1	L-102	
TT 11748	Zoccolo riportato <i>fitted base</i>	1	L/2-95	

Distinta accessori

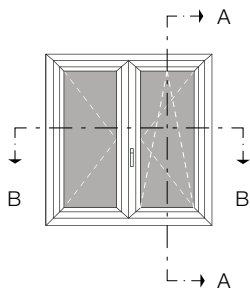
Accessories list

Art.	Descrizione	Q.tà
ACP 6202	Squadretta a bottone <i>press-type corner joint</i>	10 pz
ACP 62153	Squadretta multifunzione <i>multifunctional corner joint</i>	10 pz
ACP 62110	Squadretta allineamento <i>alignment corner joint</i>	8 pz
ACP 5008	Squadretta all. inox <i>alignment corner joint</i>	10 pz
ACP 5150	Kit a/r cerniera a scomparsa <i>a/r set concealed hinge</i>	1 kit
ACP 50314	EXENS linea Aurora <i>EXENS Aurora serie</i>	1pz
ACP 5160	Kit manovra <i>handle set</i>	1 kit
ACP 5157	Kit catenacci bidirezionali <i>handle bidirection set</i>	1 kit
ACP 5161	Kit cerniera anta passiva <i>hinge passive leaf set</i>	1 kit
ACP 5158	Incontro superiore anta passiva <i>top gathering passive leaf</i>	1 pz
ACP 50536	Regolo muro obliquo <i>oblique wall spacer</i>	6/8 pz
ACP 72179	Tappo per riporto centrale <i>central plug</i>	1 cp
ACP 5030	Spina per ACP 62153 <i>pin for ACP 62153</i>	20 pz
AGP 72185	Angolo vulcanizzato <i>vulcanized corner</i>	4 pz
ACP 5155	Chiusura supplementare per H>1200mm <i>additional locking piece for H>1200mm</i>	1 kit
AGP 4085	Angolo vulcanizzato per AGP 4000 <i>vulcanized corner gasket for AGP 4000</i>	6 pz

Distinta guarnizioni

Gaskets list

Art.	Descrizione	Pezzi	Misura
AGP 4000		Battuta	4 L/2-20,5
			3 H-26
AGP 6231		Sottovetro	4 L/2-97
			4 H-196
AGP 72172		Pinna giunto aperto	2 L-116
			3 H-107,5
AGP 7007		4	L/2-121 H-220
Dipende dal vetro		4	L/2-121 H-220
AGP 6502		1	L-116
AGP 4006		1	H-96
AGP 5034/25		Isolamento spalla	2 H
			1 L
AGP 5037		1	L



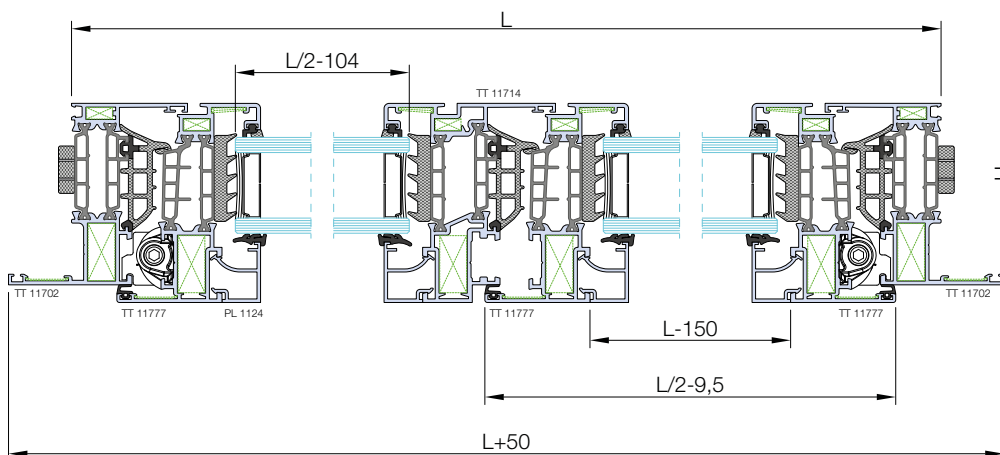
Window
2 leaves tilt & turn

Finestra
2 ante ribalta

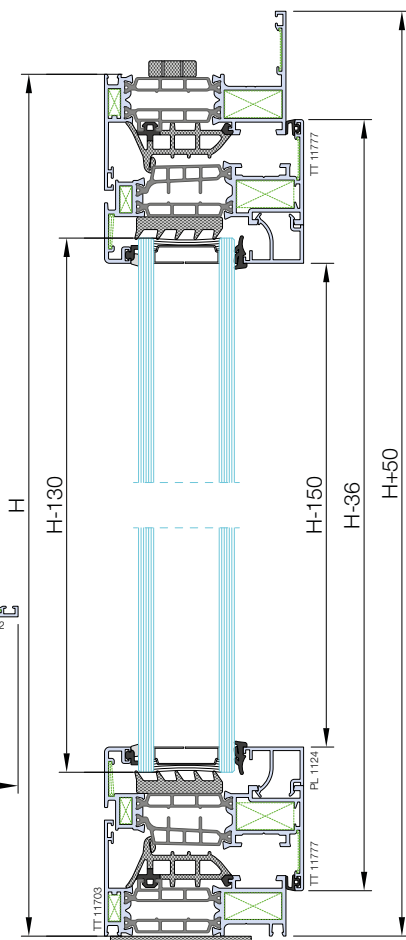
Glass list

Distinta vetri

Pezzi	L	H
2	L/2-104	H-130



Sez. B-B



Sez. A-A

Profiles' list

Art.	Descrizione	Pezzi	Misura	Taglio
TT 11702	Traverso telaio superiore <i>head transom frame</i>	1	L+50	
	Montante telaio <i>mullion frame</i>	2	H+50	
TT 11703	Traverso telaio inferiore <i>bottom transom frame</i>	1	L	
TT 11777	Traverso anta <i>transom leaf</i>	4	L/2-9,5	
	Montante anta <i>mullion leaf</i>	3	H-36	
TT 11714	Montante T all'italiana <i>transom italian T</i>	1	H-14	
PL 1124	Traverso fermavetro <i>transom glazing bead</i>	4	L/2-93,5	
	Montante fermavetro <i>mullion glazing bead</i>	4	H-150	

Gaskets' list

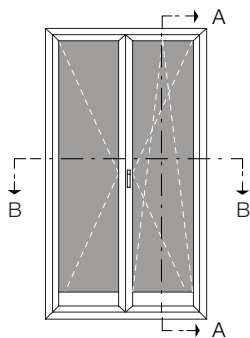
Art.	Descrizione	Pezzi	Misura
AGP 4000		Battuta <i>wall seal</i>	4 L/2-9,5 3 H-36
		Sottovetro <i>glazing strip</i>	4 L/2-86 4 H-112
AGP 72172		Pinna giunto aperto <i>central rabbet</i>	2 L-116 3 H-116
		Vetro esterno <i>external glass gasket</i>	4 L/2-107 4 H-136
Dipende dal vetro		Vetro interno <i>internal glass gasket</i>	4 L/2-107 4 H-136
		Isolamento spalla <i>side insulation</i>	2 H 1 L
AGP 5037		1 L	1 L

Accessories' list

Art.	Descrizione	Q.tà
ACP 6202	Squadretta a bottone <i>press-type corner joint</i>	12 pz
ACP 62153	Squadretta multifunzione <i>multifunctional corner joint</i>	12 pz
ACP 62110	Squadretta allineamento <i>alignment corner joint</i>	8 pz
ACP 5008	Squadretta all. inox <i>alignment corner joint</i>	8 pz
ACP 50314	EXENS linea Aurora <i>EXENS Aurora serie</i>	1pz
ACP 5158	Incontro superiore anta passiva <i>top gathering passive leaf</i>	1 pz
ACP 5150	Kit a/r cerniera a scomparsa <i>a/r set concealed hinge</i>	1 kit
ACP 5160	Kit manovra <i>handle set</i>	1 kit
ACP 5157	Kit catenacci bidirezionali <i>handle bidirection set</i>	1 kit
ACP 5161	Kit cerniera anta passiva <i>hinge passive leaf set</i>	1 kit
ACP 50536	Regolo muro obliquo <i>oblique wall spacer</i>	6/8 pz
ACP 72686	Tappo per T all'italiana <i>italian T plug</i>	1 cp
ACP 5030	Spina per ACP 62153 <i>pin for ACP 62153</i>	24 pz
AGP 72185	Angolo vulcanizzato <i>vulcanized corner</i>	4 pz
AGP 4085	Angolo vulcanizzato per AGP 4000 <i>vulcanized corner gasket for AGP 4000</i>	6 pz

DISTINTE DI TAGLIO

Cutting lists



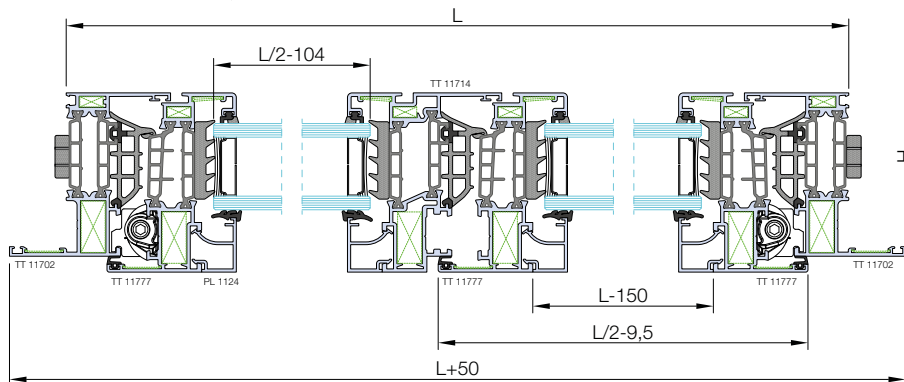
Balcony door
2 leaves tilt & turn

Portafinestra
2 ante ribalta

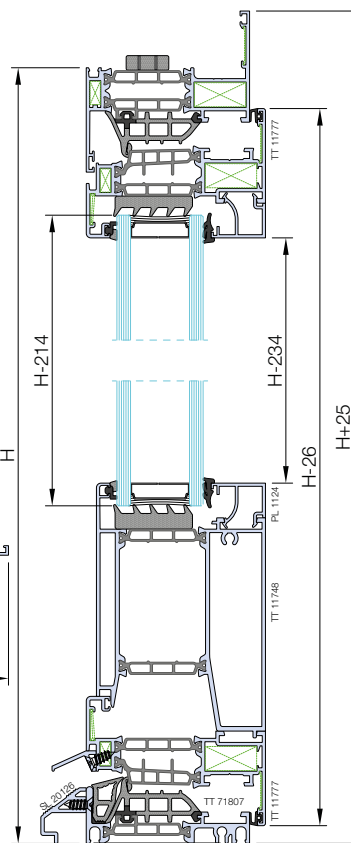
Glass list

Distinta vetri

Pezzi	L	H
2	L/2-114	H-214



Sez. B-B



Sez. A-A

Distinta profili

Profiles' list

Art.	Descrizione	Pezzi	Misura	Taglio
TT 11702	Traverso telaio superiore <i>head transom frame</i>	1	L+50	
	Montante telaio <i>mullion frame</i>	2	H+25	
TT 71807	Soglia <i>Threshold</i>	1	L-39	
TT 11777	Traverso anta <i>transom leaf</i>	4	L/2-9,5	
	Montante anta <i>mullion leaf</i>	3	H-26	
TT 11714	Montante T all'italiana <i>central cap</i>	1	H-4	
PL 1124	Traverso fermavetro <i>transom glazing bead</i>	4	L/2-93,5	
	Montante fermavetro <i>mullion glazing bead</i>	4	H-234	
SL 20126	Rinforzo soglia ribassata <i>low threshold</i>	1	L	
SL 20100	Gocciolatoio <i>drip</i>	1	L-102	
TT 11748	Zoccolo riportato <i>fitted base</i>	1	L/2-84	

Distinta guarnizioni

Gaskets' list

Art.	Descrizione	Pezzi	Misura
AGP 4000		Battuta <i>wall seal</i>	4 L/2-9,5
			3 H-26
AGP 6231		Sottovetro <i>glazing strip</i>	4 L/2-86
			4 H-196
AGP 72172		Pinna giunto aperto <i>central rabbet</i>	2 L-116
			3 H-107,5
AGP 7007		Vetro esterno <i>external glass gasket</i>	4 L/2-107
		Vetro interno <i>internal glass gasket</i>	4 H-220
Dipende dal vetro		Vetro esterno <i>external glass gasket</i>	4 L/2-107
		Vetro interno <i>internal glass gasket</i>	4 H-220
AGP 6502	Guarnizione supplementare <i>additional gasket</i>	1	L-116
AGP 5034/25		Isolamento spalla <i>side insulation</i>	2 H
			1 L
AGP 5037	Isolamento soglia <i>threshold insulation</i>	1	L

Distinta accessori

Accessories' list

Art.	Descrizione	Q.tà
ACP 6202	Squadretta a bottone <i>press-type corner joint</i>	10 pz
ACP 62153	Squadretta multifunzione <i>multifunctional corner joint</i>	10 pz
ACP 62110	Squadretta allineamento <i>alignment corner joint</i>	8 pz
ACP 5008	Squadretta all. inox <i>alignment corner joint</i>	8 pz
ACP 5150	Kit a/r cerniera a scomparsa <i>a/r set concealed hinge</i>	1 kit
ACP 5158	Incontro superiore anta passiva <i>top gathering passive leaf</i>	1 pz
ACP 50314	EXENS linea Aurora <i>EXENS Aurora serie</i>	1pz
ACP 5160	Kit manovra <i>handle set</i>	1 kit
ACP 5157	Kit catenacci bidirezionali <i>handle bidirection set</i>	1 kit
ACP 5161	Kit cerniera anta passiva <i>hinge passive leaf set</i>	1 kit
ACP 50536	Regolo muro obliquo <i>oblique wall spacer</i>	6/8 pz
ACP 72686	Tappo per T all'italiana <i>italian T plug</i>	1 cp
ACP 5030	Spina per ACP 62153 <i>pin for ACP 62153</i>	20 pz
AGP 72185	Angolo vulcanizzato <i>vulcanized corner</i>	4 pz
ACP 5155	Chiusura supplementare per H>1200mm <i>additional locking piece for H>1200mm</i>	1 kit
AGP 4085	Angolo vulcanizzato per AGP 4000 <i>vulcanized corner gasket for AGP 4000</i>	6 pz