



Info prodotto 1721

06.12.2017

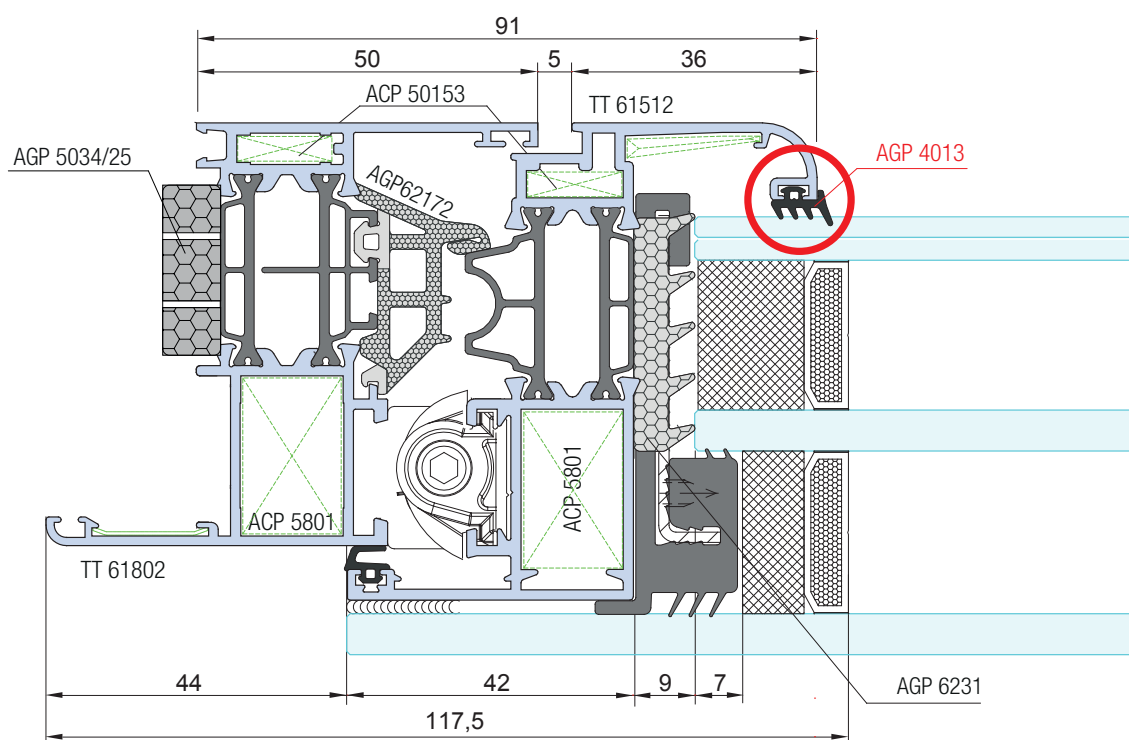
it's my window

FULLGLAZING

note pratiche per l'officina

Di seguito alcune **note e consigli per la corretta produzione e posa** del sistema a tutto vetro interno Fullglazing.

1. Utilizzare la guarnizione vetro esterna AGP 4013.



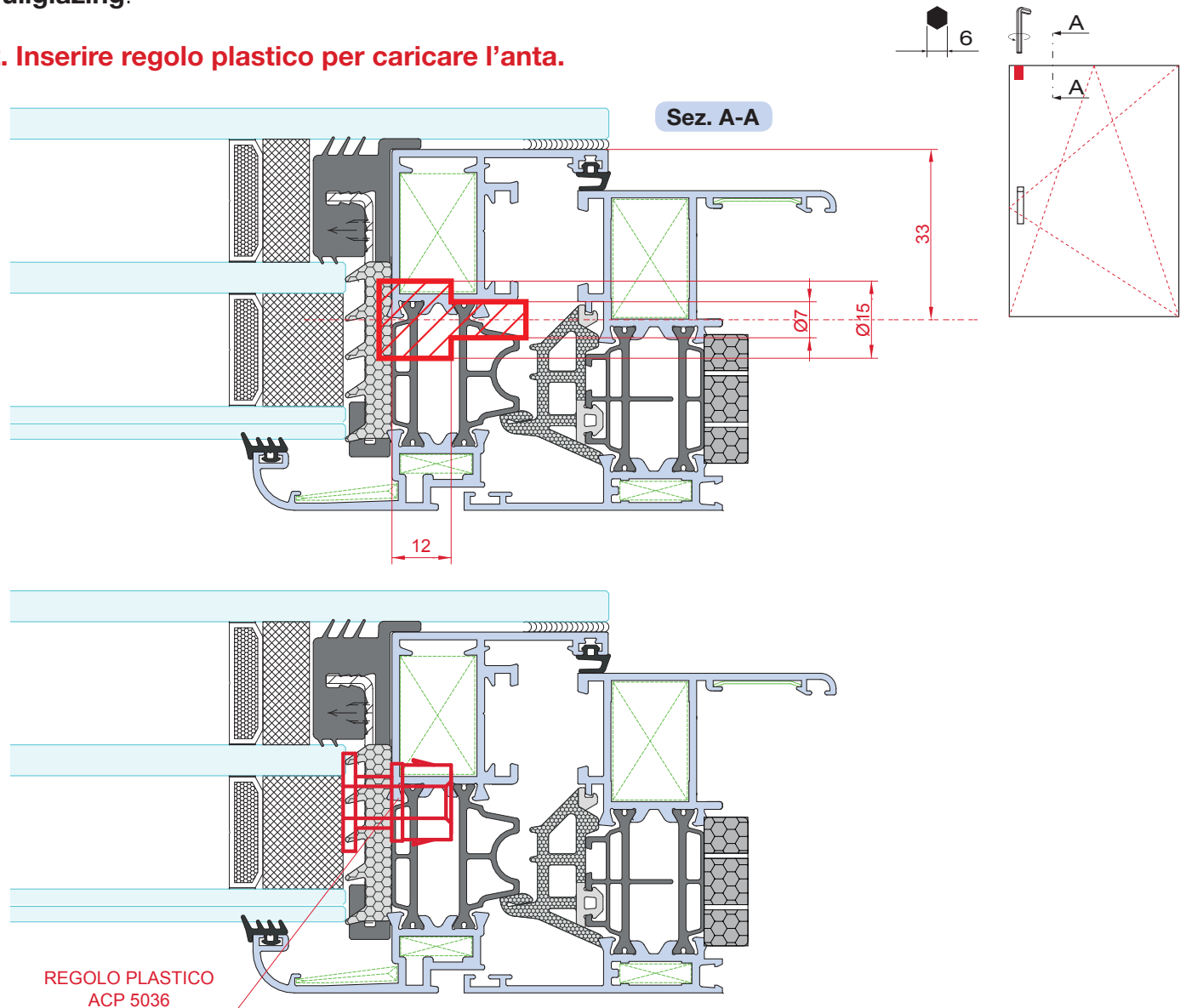
EasyDoor
Elite Door 72
Door 62
Door 72
Sirio 50
Smart 30
Planet 45
Planet 50 TT
Planet 50 PLUS
Planet 62 TT
Planet 62 PLUS
Planet 72 HT
Planet 72 PLUS
3G
● Fullglazing
Matic 50
Matic 50 PLUS
Matic 62 TT
Matic 62 PLUS
Matic 72
Matic 72 PLUS
Nathura 59
Nathura 70
Nathura 82
Nathura 92
Slide 60
Slide 65
Slide 80/106 PLUS
Topslide 160
Slidewood 160
Topslidewood 214
Panoramico
Balconi e balaustre

FULLGLAZING

note pratiche per l'officina

Di seguito alcune **note e consigli per la corretta produzione e posa** del sistema a tutto vetro interno Fullglazing.

2. Inserire regolo plastico per caricare l'anta.



EasyDoor
Elite Door 72
Door 62
Door 72
Sirio 50
Smart 30
Planet 45
Planet 50 TT
Planet 50 PLUS
Planet 62 TT
Planet 62 PLUS
Planet 72 HT
Planet 72 PLUS
3G
● Fullglazing
Matic 50
Matic 50 PLUS
Matic 62 TT
Matic 62 PLUS
Matic 72
Matic 72 PLUS
Nathura 59
Nathura 70
Nathura 82
Nathura 92
Slide 60
Slide 65
Slide 80/106 PLUS
Topslide 160
Slidewood 160
Topslidewood 214
Panoramico
Balconi e balaustre



Info prodotto 1721

06.12.2017

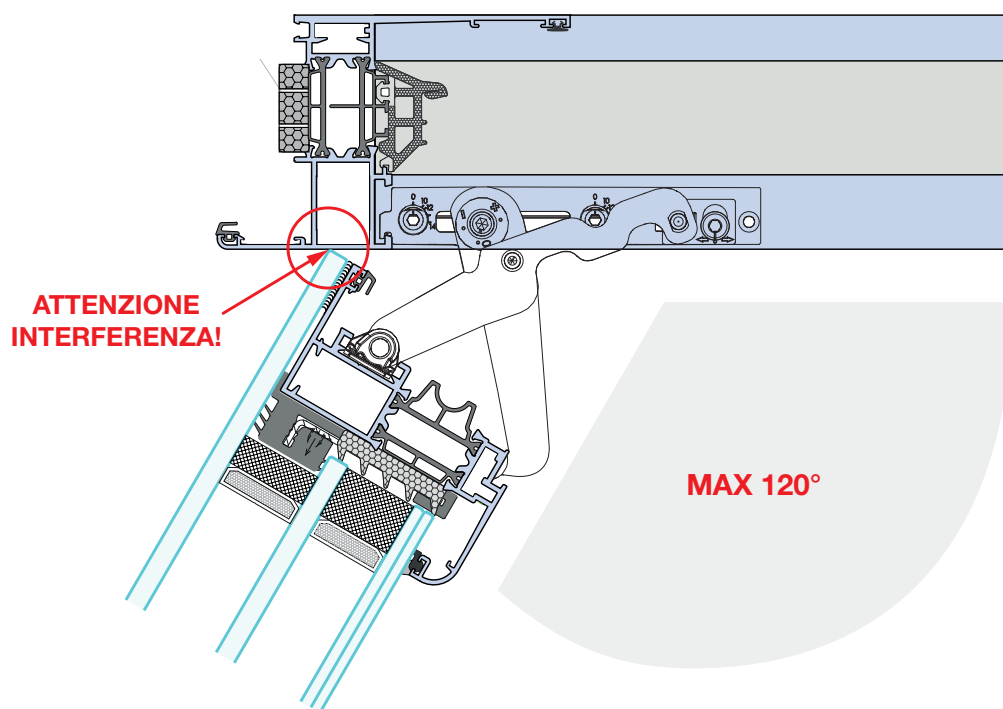
it's my window

FULLGLAZING

note pratiche per l'officina

Di seguito alcune **note e consigli per la corretta produzione e posa** del sistema a tutto vetro interno Fullglazing.

3. Utilizzare braccio limitatore di apertura ACP 5016 regolato a 120°, per evitare interferenza del vetro contro il telaio.



EasyDoor
Elite Door 72
Door 62
Door 72
Sirio 50
Smart 30
Planet 45
Planet 50 TT
Planet 50 PLUS
Planet 62 TT
Planet 62 PLUS
Planet 72 HT
Planet 72 PLUS
3G
● Fullglazing
Matic 50
Matic 50 PLUS
Matic 62 TT
Matic 62 PLUS
Matic 72
Matic 72 PLUS
Nathura 59
Nathura 70
Nathura 82
Nathura 92
Slide 60
Slide 65
Slide 80/106 PLUS
Topslide 160
Slidewood 160
Topslidewood 214
Panoramico
Balconi e balaustre



Info prodotto 1721

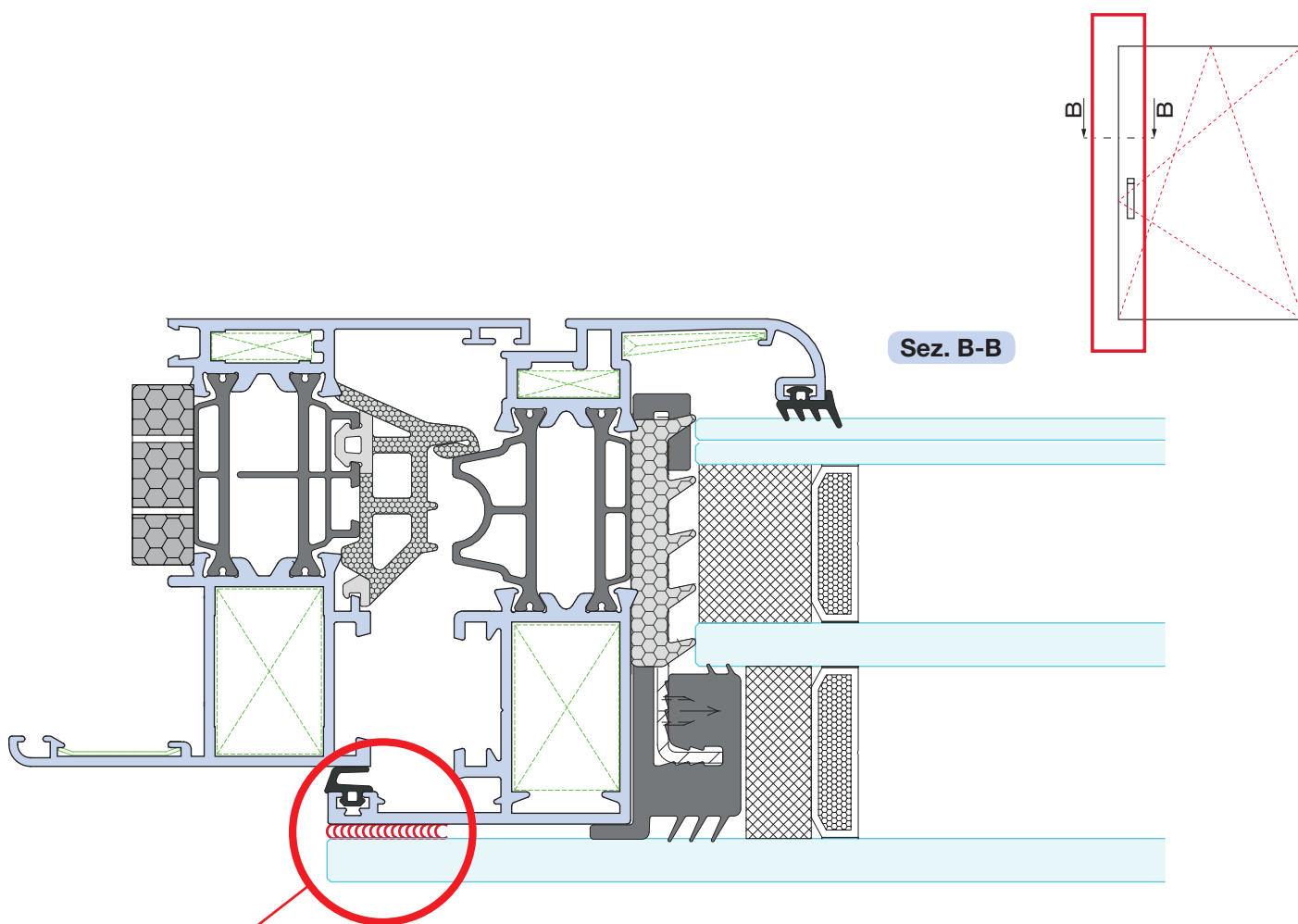
06.12.2017

it's my window

FULLGLAZING note pratiche per l'officina

Di seguito alcune **note e consigli per la corretta produzione e posa** del sistema a tutto vetro interno Fullglazing.

4. Il vetro deve essere sigillato DOPO l'installazione e SOLO sul montante - lato maniglia.



**SIGILLATURA
AGP 5070**

EasyDoor
Elite Door 72
Door 62
Door 72
Sirio 50
Smart 30
Planet 45
Planet 50 TT
Planet 50 PLUS
Planet 62 TT
Planet 62 PLUS
Planet 72 HT
Planet 72 PLUS
3G
● Fullglazing
Matic 50
Matic 50 PLUS
Matic 62 TT
Matic 62 PLUS
Matic 72
Matic 72 PLUS
Nathura 59
Nathura 70
Nathura 82
Nathura 92
Slide 60
Slide 65
Slide 80/106 PLUS
Topslide 160
Slidewood 160
Topslidewood 214
Panoramico
Balconi e balaustre