

# PLANET 72 PLUS - FULL

## Distinte di taglio - Distinta accessori

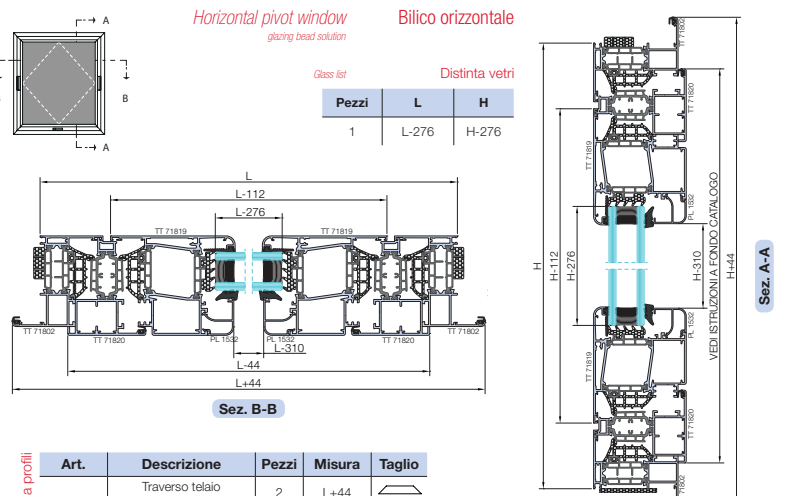
In allegato distinta taglio corretta di pagina 129, del catalogo Planet 72 PLUS (Full Edition), per la realizzazione di "bilico orizzontale".

**PLANET 72 plus** SISTEMA PER SERRAMENTI ALSISTEM alsistem.com

Horizontal pivot window  
glazing bead solution Bilico orizzontale

Glass list Distinta vetri

Pezzi	L	H
1	L-276	H-276



Sez. B-B

Sez. A-A

VEDI ISTRUZIONI A FONDO CATALOGO

Art.	Descrizione	Pezzi	Misura	Taglio
TT 71802	Traverso telaio transom frame	2	L+44	
	Montante telaio mullion frame	2	H+44	
TT 71819	Traverso anta transom leaf	2	L-112	
	Montante anta mullion leaf	2	H-112	
PL 1532	Traverso fermavetro transom glazing bead	2	L-310	
	Montante fermavetro mullion glazing bead	2	H-310	
TT 71820	Traverso inversione transom	2	L-44	
	Montante inversione mullion	vedi istruzioni a fondo catalogo		

Profilo sez. Distinta profili

Art.	Descrizione	Pezzi	Misura
AGP 4000	Battuta wall seal	2	L-44 H-44
AGP 40131	Sotto vetro glazing strip	2	L-256 H-256
AGP 5037	Isolamento muro wall insulation	1	L
AGP 72172	Pinna giunto aperto central bead	2	L-144 H-144 L-112 H-112
Dipende dal vetro	Vetro esterna external glass gasket	2	L-256 H-256
Dipende dal vetro	Vetro interna internal glass gasket	2	L-256 H-256
AGP 5034/25	Isolamento spalla shoulder insulation	1	L

Guarnizioni sez. Distinta guarnizioni

Art.	Descrizione	Pezzi	Misura
ACP 5801	Squadretta multifunzione corner cleat	8 pz	
ACP 5008	Squadretta all. inox floor corner cleat	8 pz	
ACP 50110	Squadretta all. eccentrico alignment corner cleat with tightening eccentrics	4 pz	
ACP 50153	Squadretta cianfrinare. est. alignment corner cleat	4 pz	
ACP 5030	Spina ø3mm Ø3mm pin	16 pz	
ACP 50154	Squadretta cianfrinare est. alignment corner cleat	4 pz	
ACP 50539	Regolo muro obliquo oblique wall spacer	6/8 pz	
ACP 5014	Angolini fermavetro glazing bead angle	4 pz	
ACP 5092	Frizione bilico friction joint for horizontal pivot window	1 kit	
ACP 5802	Squadretta multifunzione multi purpose corner cleat	4 pz	
AGP 72185	Angolo vulcanizzato vulcanized corner	4 pz	
ACP 5094	Spessore spacer	2 pz	
ACP 5001	Vite per ACP 5801/ACP 5802 screw for ACP 5801/ACP 5802	24 pz	
ACP 50252	Martellina martellina	1 pz	
ACP 50158	Chiusura 6 punti bilico 6 points horizontal pivot window	1 kit	
ACP 50267	Meccanismo martellina martellina mechanism	1 pz	
ACP 50268	Perno per ACP 50267 nut for ACP 50267	2 pz	
ACP 50119	Kit tappi invers. bilico orizzont. horizontal pivot for TT-71820	1kit	

Accessori sez. Distinta accessori

Distinte di taglio sez. Distinte di taglio

**ACP 50119**  
Kit tappi invers. bilico orizzontale.  
Cfz: 1 kit

PROFILI, ACCESSORI E GUARNIZIONI DI QUESTO CATALOGO SONO DI PROPRIETÀ DI ALSISTEM, TITOLARE DI TUTTI I DIRITTI DI ESCLUSIVA.

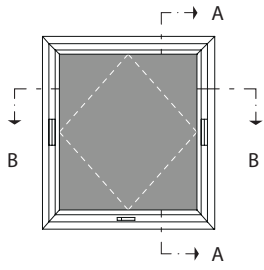
PLANET 72 PLUS v1.0  
Aluminum casement system with thermal break

PAGINA 129

EasyDoor
Elite Door 72
Door 62
Door 72
Sirio 50
Smart 30
Planet 45
Planet 50 TT
Planet 50 PLUS
Planet 62 TT
Planet 62 PLUS
Planet 72 HT
Planet 72 PLUS
3G
Fullglazing
Matic 50
Matic 50 PLUS
Matic 62 TT
Matic 62 PLUS
Matic 72
Matic 72 PLUS
Nathura 59
Nathura 70
Nathura 82
Nathura 92
Slide 60
Slide 65
Slide 80/106 PLUS
Topside 160
Slidewood 160
Topslidewood 214
Panoramico
Balconi e balaustre

## Horizontal pivot window glazing bead solution

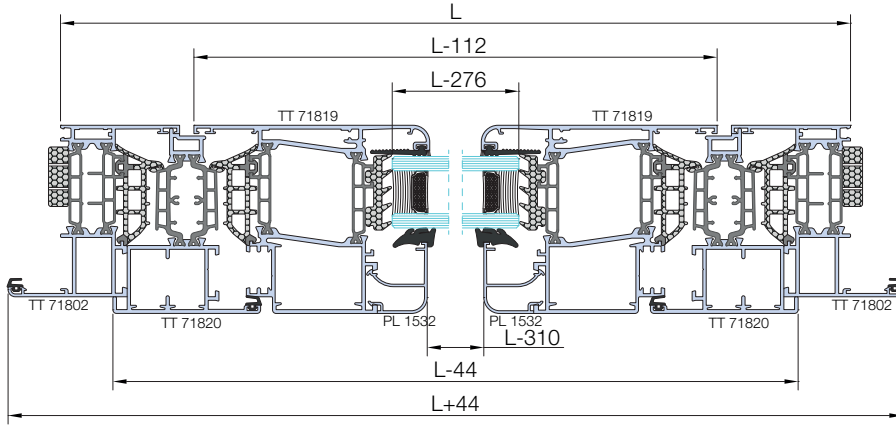
## Bilico orizzontale



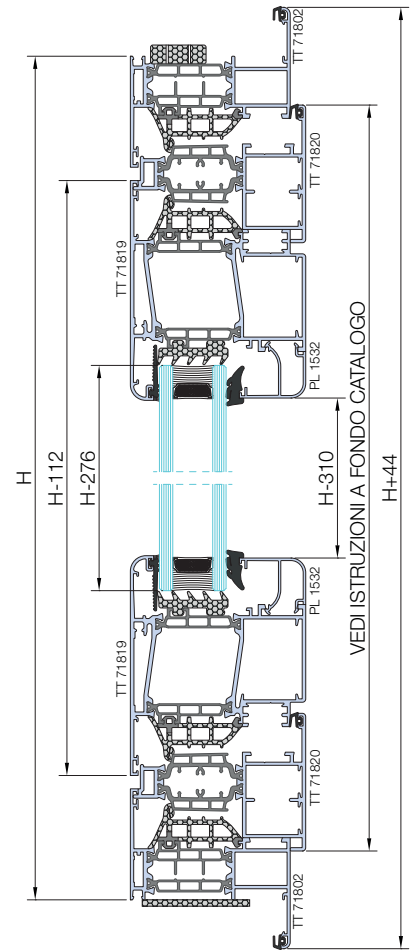
Glass list

Distinta vetri

Pezzi	L	H
1	L-276	H-276



Sez. B-B



Sez. A-A

VEDI ISTRUZIONI A FONDO CATALOGO

Distinta profili

Profiles list

Art.	Descrizione	Pezzi	Misura	Taglio
TT 71802	Traverso telaio <i>transom frame</i>	2	L+44	
	Montante telaio <i>mullion frame</i>	2	H+44	
TT 71819	Traverso anta <i>transom leaf</i>	2	L-112	
	Montante anta <i>mullion leaf</i>	2	H-112	
PL 1532	Traverso fermavetro <i>transom glazing bead</i>	2	L-310	
	Montante fermavetro <i>mullion glazing bead</i>	2	H-310	
TT 71820	Traverso inversione <i>transom</i>	2	L-44	
	Montante inversione <i>mullion</i>	vedi istruzioni a fondo catalogo		

Distinta accessori

Accessories

Art.	Descrizione	Q.tà
ACP 5801	Squadretta multifunzione <i>corner cleat</i>	8 pz
ACP 5008	Squadretta all. inox <i>inox corner cleat</i>	8 pz
ACP 50110	Squadretta all. eccentrico <i>alignment corner cleat with tightening eccentrics</i>	4 pz
ACP 50153	Squadretta cianfrinare. est. <i>alignment corner cleat</i>	4 pz
ACP 5030	Spina $\varnothing 3\text{mm}$ <i>Ø3mm pin</i>	16 pz
ACP 50154	Squadretta cianfrinare est. <i>alignment corner cleat</i>	4 pz
ACP 50539	Regolo muro obliquo <i>oblique wall spacer</i>	6/8 pz
ACP 5014	Angolini fermavetro <i>glazing bead angle</i>	4 pz
ACP 5092	Frizione bilico <i>friction joint for horizontal pivot window</i>	1 kit
ACP 5802	Squadretta multifunzione <i>multi-purpose corner cleat</i>	4 pz
AGP 72185	Angolo vulcanizzato <i>vulcanized corner</i>	4 pz
ACP 5094	Spessore <i>spacer</i>	2 pz
ACP 5001	Vite per ACP 5801/ACP 5802 <i>screw for ACP 5801/ACP 5802</i>	24 pz
ACP 50252	Martellina <i>martellina</i>	1 pz
ACP 50158	Chiusura 6 punti bilico <i>6 points horizontal pivot window</i>	1 kit
ACP 50267	Meccanismo martellina <i>martellina mechanism</i>	1 pz
ACP 50268	Perno per ACP 50267 <i>pin for ACP 50267</i>	2 pz
ACP 50119	Kit tappi invers. bilico orizzont. <i>horizontal pivot for TT 7120</i>	1kit

Distinta guarnizioni

Gaskets list

Art.	Descrizione	Pezzi	Misura
AGP 4000	Battuta <i>wall seal</i>	2	L-44
		2	H-44
AGP 40131	Sotto vetro <i>glazing strip</i>	2	L-256 H-256
AGP 5037	Isolamento muro <i>wall insulation</i>	1	L
AGP 72172	Pinna giunto aperto <i>central beat</i>	2	L-144
		2	H-144
		2	L-112
		2	H-112
Dipende dal vetro	Vetro esterna <i>external glass gasket</i>	2	L-256 H-256
Dipende dal vetro	Vetro interna <i>internal glass gasket</i>	2	L-256 H-256
AGP 5034/25	Isolamento spalla <i>abutment insulation</i>	1	L
		2	H

DISTINTE DI TAGLIO

Cutting lists