

PLANET 72 PLUS - FULL

Lavorazione 51

In allegato lavorazione 51 corretta di pagina 224 del catalogo Planet 72 PLUS (Full Edition).
Di seguito modifiche apportate.

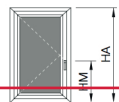


51

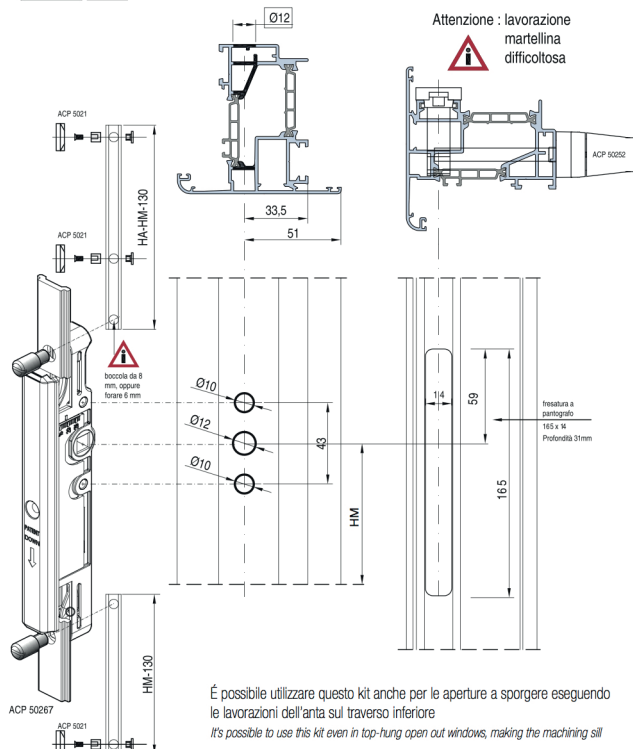
Lavorazione per applicazione martellina su profili ad apertura esterna
Machining to fit the window handle on open-out profiles

Lavorazione per applicazione martellina su profili ad apertura esterna

ACP 50268



Elenco articoli:
ACP 50267 (Comando martellina) pz 1
ACP 50252 (Martellina) pz 1
ACP 50211 (Lusure) pz 3
ACP 50268 (ferro di collegamento) pz 2



224 PLANET 72 PLUS v1.0
Sistema per serramenti a battente a taglio termico

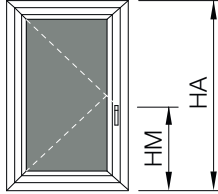
PROFILI, ACCESSORI E GUARNIZIONI DI QUESTO CATALOGO SONO
DI PROPRIETÀ DI ALSISTEM, TITOLARE DI TUTTI I DIRITTI DI ESCLUSIVA

EasyDoor
Elite Door 72
Door 62
Door 72
Sirio 50
Smart 30
Planet 45
Planet 50 TT
Planet 50 PLUS
Planet 62 TT
Planet 62 PLUS
Planet 72 HT
Planet 72 PLUS
3G
Fullglazing
Matic 50
Matic 50 PLUS
Matic 62 TT
Matic 62 PLUS
Matic 72
Matic 72 PLUS
Nathura 59
Nathura 70
Nathura 82
Nathura 92
Slide 60
Slide 65
Slide 80/106 PLUS
Topside 160
Slidewood 160
Topslidewood 214
Panoramico
Balconi e balaustre

51

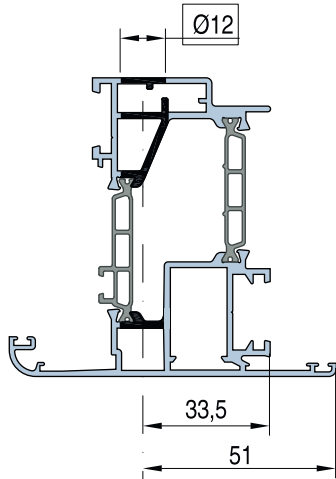
Lavorazione per applicazione martellina su profili ad apertura esterna

Machining to fit the window handle on open-out profiles

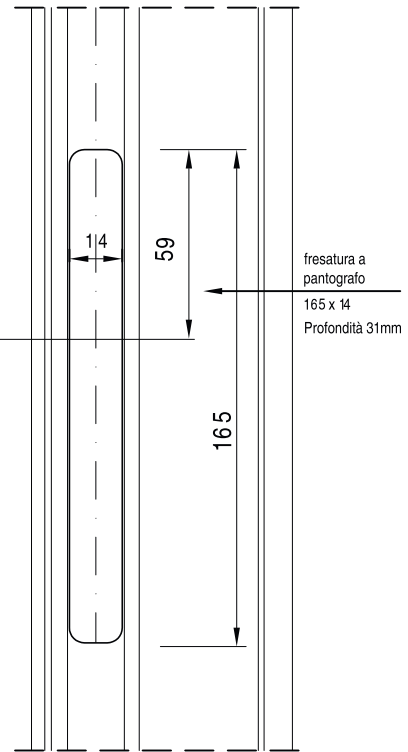
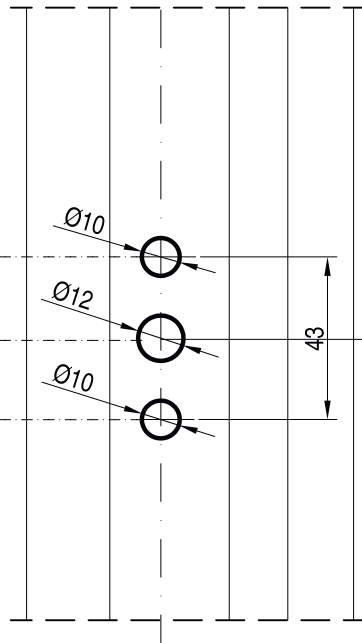
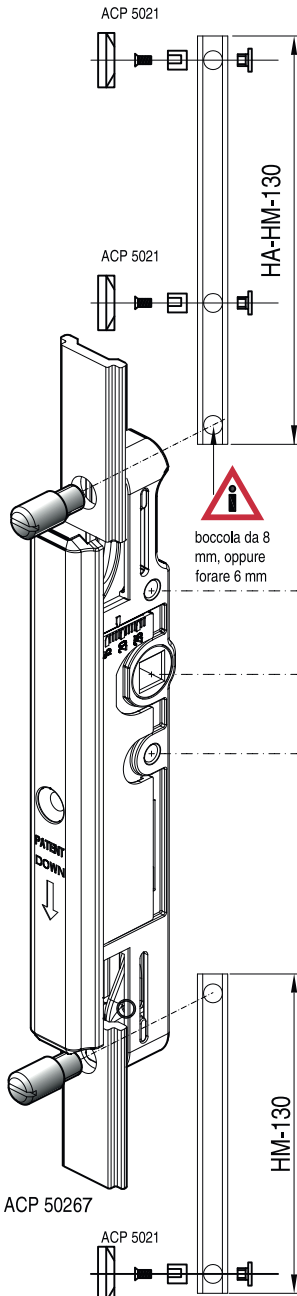
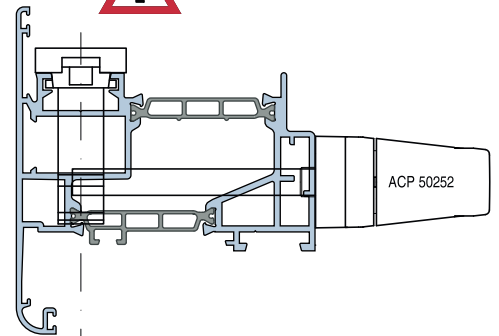


Elenco articoli:

- ACP 50267 (Comando martellina) pz 1
- ACP 50252 (Martellina) pz 1
- ACP 5021 (Chiusure) pz 3
- ACP 50268 (Perno di collegamento) pz 2



Attenzione : lavorazione martellina difficoltosa



È possibile utilizzare questo kit anche per le aperture a sporgere eseguendo le lavorazioni dell'anta sul traverso inferiore

It's possible to use this kit even in top-hung open out windows, making the machining sill