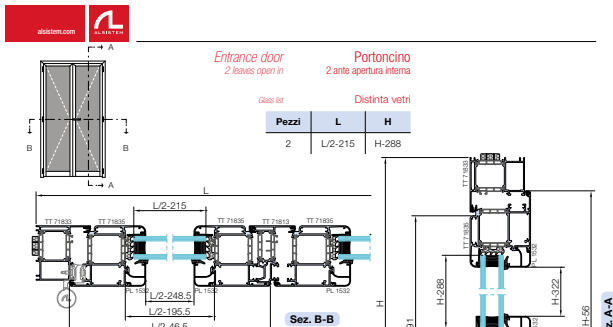


# PLANET 72 PLUS

## Correzione distinta taglio

In allegato le distinte taglio corrette delle pagine 132 e 133 del catalogo Planet 72 PLUS (Full Edition, v1.0\*). Di seguito aggiunte apportate.

\*ATTENZIONE: per verificare la versione del catalogo in vostro possesso controllare il numero di edizione riportare in corrispondenza del pedice di ogni pagina e sul retro di copertina accanto al QR-Code.



**Entrance door**  
2 leaves open in

**Portoncino**  
2 ante apertura interna

Distinta vetri

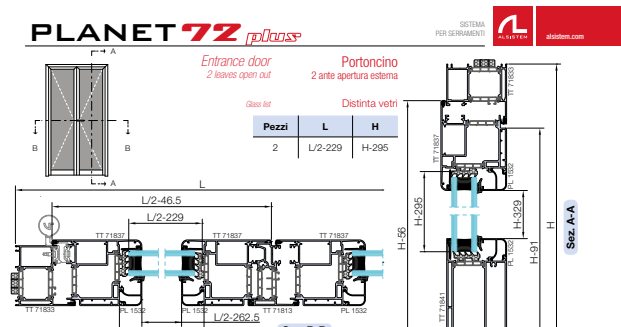
Pezzi	L	H
2	L/2-215	H-288

Sez. B-B

Art.	Descrizione	Pezzi	Misura	Taglio
TT 71833	Traverso telaio suspension frame	1	L	
	Montante telaio multiplan frame	2	H	
TT 71835	Traverso anta multiplan leaf	2	L/2-46,5	
	Montante anta multiplan leaf	4	H-56	
PL 1532	Traverso fermavetro suspension glazing bead	4	L/2-248,5	
	Montante fermavetro multiplan glazing bead	4	H-322	
TT 71713	Riporto centrale fixed base	1	H-91	
TT 6141	Zoccolo fixed base	2	L/2-195,5	
PL 2055	Porta spazzolino glazing gasket	2	L/2-195,5	
PL 2058	Soglia calpestabile feetable threshold	1	L-100	

Sez. A-A

Art.	Descrizione	Q.tà
ACP 9918	Cerniera due ali 2 wings strong hinge	6 pz
ACP 5802	Squadrella multifunzione multi purpose corner clip	6 pz
ACP 5008	Squadretta all. inox fix corner clip	4 pz
ACP 50154	Squadretta clarifinare, est. aligner corner clip with lightning protector	6 pz
ACP 5030	Spina e3mm e3mm pin	12 pz
ACP 50239	Doppia maniglia double handle	1 cp
ACP 50110	Squadretta allineamento aligner corner clip	4 pz
ACP 50539	Regolo muro obliquo oblique wall spacer	6/8 pz
ACP 5014	Angolino fermavetro glazing bead angle	8 pz
ACP 5001	Vite per squadretta glazing bead screw	12 pz
ACP 99124	Cover cerniera ACP 9918 cover for ACP 9918	6 pz
ACP 99125	Plastino registrabile adjustable plate	2 pz
ACP 7272	Tappo sottoporta per TT 71835 underdoor plug for TT 71835	2 cp
ACP 5022	Catenacciolo latch	1 cp
ACP 5081	Incontro asta rod stop	1 cp
ACP 72178M	Tappo riporto vers. doppia battuta double return plug	1 cp
ACP 7272	Tappo sottoporta per TT 71835 underdoor plug for TT 71835	2 cp



**Entrance door**  
2 leaves open out

**Portoncino**  
2 ante apertura esterna

Distinta vetri

Pezzi	L	H
2	L/2-229	H-295

Sez. B-B

Art.	Descrizione	Pezzi	Misura	Taglio
TT 71833	Traverso telaio suspension frame	1	L	
	Montante telaio multiplan frame	2	H	
TT 71837	Traverso anta multiplan leaf	2	L/2-46,5	
	Montante anta multiplan leaf	4	H-56	
PL 1532	Traverso fermavetro suspension glazing bead	4	L/2-262,5	
	Montante fermavetro multiplan glazing bead	4	H-329	
TT 78713	Riporto centrale fixed base	1	H-91	
TT 71841	Zoccolo fixed base	2	L/2-209,5	
PL 2055	Porta spazzolino glazing gasket	2	L/2-209,5	
PL 2058	Soglia calpestabile feetable threshold	1	L-100	

Sez. A-A

Art.	Descrizione	Q.tà
ACP 9918	Cerniera due ali 2 wings strong hinge	6 pz
ACP 5802	Squadrella multifunzione multi purpose corner clip	6 pz
ACP 5008	Squadretta all. inox fix corner clip	4 pz
ACP 50154	Squadretta clarifinare, est. aligner corner clip with lightning protector	6 pz
ACP 5030	Spina e3mm e3mm pin	12 pz
ACP 50239	Doppia maniglia double handle	1 cp
ACP 50110	Squadretta allineamento aligner corner clip	4 pz
ACP 50539	Regolo muro obliquo oblique wall spacer	6/8 pz
ACP 5014	Angolino fermavetro glazing bead angle	8 pz
ACP 5001	Vite per squadretta glazing bead screw	12 pz
ACP 99124	Cover cerniera ACP 9918 cover for ACP 9918	6 pz
ACP 99125	Plastino registrabile adjustable plate	2 pz
ACP 7273	Tappo sottoporta per TT 71837 underdoor plug for TT 71837	2 cp
ACP 5022	Catenacciolo latch	1 cp
ACP 5081	Incontro asta rod stop	1 cp
ACP 72178M	Tappo riporto vers. doppia battuta double return plug	1 cp
ACP 7273	Tappo sottoporta per TT 71837 underdoor plug for TT 71837	2 cp

Pagina 132

Pagina 133

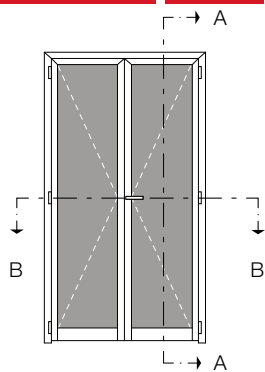
EasyDoor	Elite Door 72	Door 62	Door 72	Sirio 50	Smart 30	Planet 45	Planet 50 TT	Planet 50 PLUS	Planet 62 TT	Planet 62 PLUS	Planet 72 HT	Planet 72 PLUS	3G	Fullglazing	Matic 50	Matic 50 PLUS	Matic 62 TT	Matic 62 PLUS	Matic 72	Matic 72 PLUS	3G Matic	Nathura 59	Nathura 70	Nathura 82	Nathura 92	Slide 60	Slide 65	Slide 80/106 PLUS	Topslide 160	Slidewood 160	Topslidewood 214	Panoramico	Balconi e balaustre
----------	---------------	---------	---------	----------	----------	-----------	--------------	----------------	--------------	----------------	--------------	----------------	----	-------------	----------	---------------	-------------	---------------	----------	---------------	----------	------------	------------	------------	------------	----------	----------	-------------------	--------------	---------------	------------------	------------	---------------------

Entrance door  
2 leaves open in

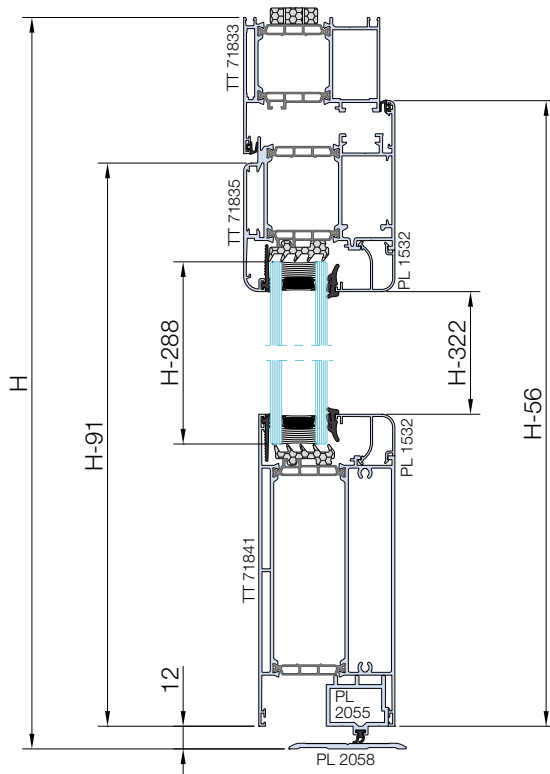
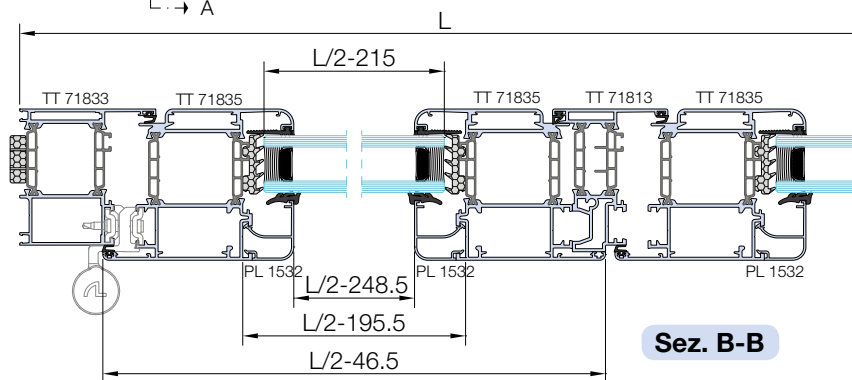
Portoncino  
2 ante apertura interna

Glass list

Distinta vetri



Pezzi	L	H
2	L/2-215	H-288



Distinta profili

Art.	Descrizione	Pezzi	Misura	Taglio
TT 71833	Traverso telaio <i>transom frame</i>	1	L	
	Montante telaio <i>mullion frame</i>	2	H	
TT 71835	Traverso anta <i>transom leaf</i>	2	L/2-46.5	
	Montante anta <i>mullion leaf</i>	4	H-56	
PL 1532	Traverso fermavetro <i>transom glazing bead</i>	4	L/2-248.5	
	Montante fermavetro <i>mullion glazing bead</i>	4	H-322	
TT 71713	Riporto centrale <i>fitted base</i>	1	H-91	
TT 6141	Zoccolo <i>fitted base</i>	2	L/2-195.5	
PL 2055	Porta spazzolino <i>brush holder</i>	2	L/2-195.5	
PL 2058	Soglia calpestabile <i>treadable threshold</i>	1	L-100	

Distinta accessori

Art.	Descrizione	Q.tà
ACP 9918	Cerniera due ali <i>2-wings strong hinge</i>	6 pz
ACP 5802	Squadretta multifunzione <i>multi-purpose corner cleat</i>	6 pz
ACP 5008	Squadretta all. inox <i>inox corner cleat</i>	4 pz
ACP 50154	Squadretta cianfrinare. est. <i>alignment corner cleat with tightening eccentrics</i>	6 pz
ACP 5030	Spina ø3mm <i>Ø3mm pin</i>	12 pz
ACP 50239	Doppia maniglia <i>double handle</i>	1 cp
ACP 50110	Squadretta allineamento <i>alignment corner cleat</i>	4 pz
ACP 50539	Regolo muro obliquo <i>oblique wall spacer</i>	6/8 pz
ACP 5014	Angolini fermavetro <i>glazing bead angle</i>	8 pz
ACP 5001	Vite per squadretta <i>screw for corner cleat</i>	12 pz
ACP 99124	Cover cerniera ACP 9918 <i>cover for ACP 9918</i>	6 pz
ACP 99125	Piastrino registrabile <i>Adjustable plate</i>	2 pz
ACP 7272	Tappo sottoporta per TT 71835 <i>underdoor plug for TT 71835</i>	2 cp
ACP 5022	Catenacciolo <i>bolt</i>	1 cp
ACP 5081	Incontro asta <i>single rod keeper</i>	1 pz
ACP 72178M	Tappo riporto vers. doppia battuta <i>double rebate plug</i>	1 cp
ACP 7272	Tappo sottoporta per TT 71835 <i>underdoor plug for TT 71835</i>	2 cp

Accessories

Distinta guarnizioni

Art.	Descrizione	Pezzi	Misura
AGP 4000	Battuta <i>wall seal</i>	2	L/2-46.5
		1	L-124
AGP 40131	Sotto vetro <i>glazing strip</i>	6	H-44
		4	L/2-195
AGP 5034/25	Isolamento spalla <i>abutment insulation</i>	4	L/2-215
		4	H-288
Dipende dal vetro	Vetro esterna <i>external glass gasket</i>	4	L/2-215
		4	H-288
Dipende dal vetro	Vetro interna <i>internal glass gasket</i>	4	L/2-215
		4	H-288
AGP 4005	Battuta riporto <i>rabbet gasket</i>	1	H-91
AGP 7202	Guarnizione sottoporta <i>underdoor gasket</i>	1	L-100

Gaskets list

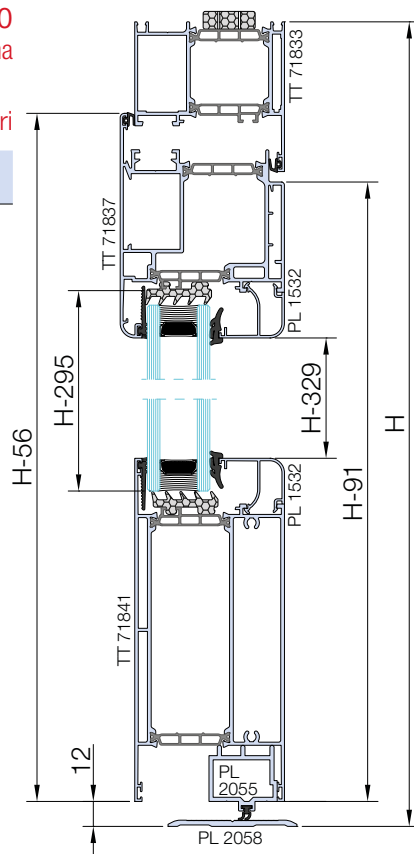
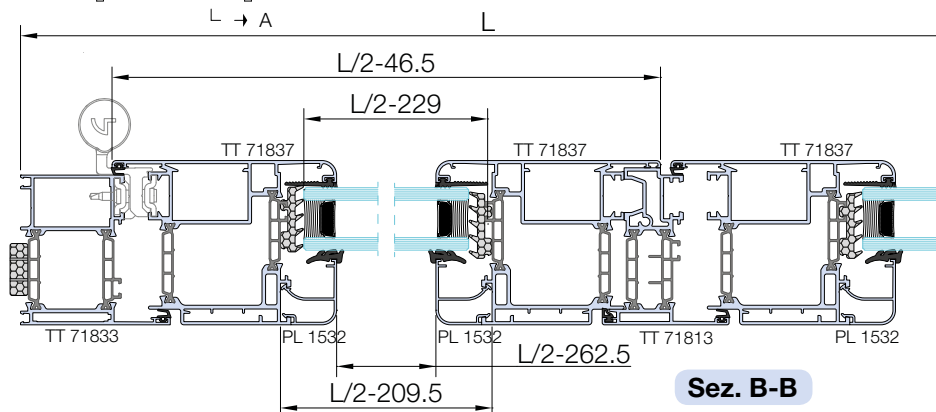
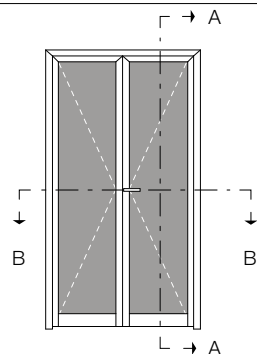
Entrance door  
2 leaves open out

Portoncino  
2 ante apertura esterna

Glass list

Distinta vetri

Pezzi	L	H
2	L/2-229	H-295



**Distinta profili**

Art.	Descrizione	Pezzi	Misura	Taglio
TT 71833	Traverso telaio <i>transom frame</i>	1	L	
	Montante telaio <i>mullion frame</i>	2	H	
TT 71837	Traverso anta <i>transom leaf</i>	2	L/2-46.5	
	Montante anta <i>mullion leaf</i>	4	H-56	
PL 1532	Traverso fermavetro <i>transom glazing bead</i>	4	L/2-262.5	
	Montante fermavetro <i>mullion glazing bead</i>	4	H-329	
TT 78713	Riporto centrale <i>fitted base</i>	1	H-91	
TT 71841	Zoccolo <i>fitted base</i>	2	L/2-209.5	
PL 2055	Porta spazzolino <i>brush holder</i>	2	L/2-209.5	
PL 2058	Soglia calpestabile <i>treadable threshold</i>	1	L-100	

**Distinta guarnizioni**

Art.	Descrizione	Pezzi	Misura
AGP 4000		2	L/2-46.5
		1	L/2-124
		6	H-44
AGP 40131	Sotto vetro <i>glazing strip</i>	4	L/2-208.5
4		H-261	
AGP 5034/25	Isolamento spalla <i>abutment insulation</i>	1	L
		2	H
Dipende dal vetro	Vetro esterna <i>external glass gasket</i>	4	L/2-229
4		H-295	
Dipende dal vetro	Vetro interna <i>internal glass gasket</i>	4	L/2-229
4		H-295	
AGP 4005	Battuta riporto <i>rabbet gasket</i>	1	H-91
AGP 7202	Guarnizione sottoporta <i>underdoor gasket</i>	1	L-100

**Distinta accessori**

Art.	Descrizione	Q.tà
ACP 9918	Cerniera due ali <i>2-wings strong hinge</i>	6 pz
ACP 5802	Squadretta multifunzione <i>multi-purpose corner cleat</i>	6 pz
ACP 5008	Squadretta all. inox <i>inox corner cleat</i>	4 pz
ACP 50154	Squadretta cianfrinare. est. <i>alignment corner cleat with tightening eccentrics</i>	6 pz
ACP 5030	Spina Ø3mm <i>Ø3 mm pin</i>	12 pz
ACP 50239	Doppia maniglia <i>double handle</i>	1 cp
ACP 50110	Squadretta allineamento <i>alignment corner cleat</i>	4 pz
ACP 50539	Regolo muro obliquo <i>oblique wall spacer</i>	6/8 pz
ACP 5014	Angolini fermavetro <i>glazing bead angle</i>	8 pz
ACP 5001	Vite per squadretta <i>screw for corner cleat</i>	12 pz
ACP 99124	Cover cerniera ACP 9918 <i>cover for ACP 9918</i>	6 pz
ACP 99125	Piastrino registrabile <i>Adjustable plate</i>	2 pz
ACP 7273	Tappo sottoporta per TT 71837 <i>underdoor plug for TT 71837</i>	2 cp
ACP 5022	Catenacciolo <i>bolt</i>	1 cp
ACP 5081	Incontro asta <i>single rod keeper</i>	1 pz
ACP 72178M	Tappo riporto vers. doppia battuta <i>double rebate plug</i>	1 cp
ACP 7273	Tappo sottoporta per TT 71837 <i>underdoor plug for TT 71837</i>	2 cp