



E.C. 1915

13.11.2019

it's my window

DISTINTE TAGLIO BILICO ORIZZONTALE

Serie Planet

Si segnala che sono state corrette le distinte taglio del bilico orizzontale sui cataloghi dei sistemi:

- Planet 50 PLUS (Full Edition, v1.0*) a pagina 131 del catalogo.
- Planet 62 PLUS (Full Edition, v1.2*) a pagina 141 del catalogo.
- Planet 72 PLUS (Full Edition, v1.0*) a pagina 129 del catalogo.

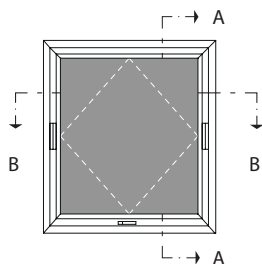
Nel dettaglio è stato aggiunto 1 kit ACP 50119 e il numero di perni ACP 50268 (da 1pz a 2pz).
A seguire distinte taglio corrette.

**ATTENZIONE: per verificare la versione del catalogo in vostro possesso controllare il numero di edizione riportato in corrispondenza del pedice di ogni pagina e sul retro di copertina accanto al QR-Code.*

EasyDoor	Ecoslim 50 TT	Ecoslim 62 TT	Ecoslim 72 TT	Elite Door 72	Door 62	Door 72	Sirio 50	Smart 30	Planet 45	Planet 50 TT	Planet 50 PLUS	Planet 62 TT	Planet 62 PLUS	Planet 72 HT	Planet 72 PLUS	3G	Fullglazing	Matic 50	Matic 50 PLUS	Matic 62 TT	Matic 62 PLUS	Matic 72	Matic 72 PLUS	3G Matic	Nathura 59	Nathura 70	Nathura 82	Nathura 92	Slide 60	Slide 65	Slide 80/106 PLUS	Topslide 160	Topside 160 PLUS	Slidewood 160	Topslidewood 214	Panoramico	Balconi e balaustre								
											●		●		●																														

Horizontal pivot window glazing bead solution

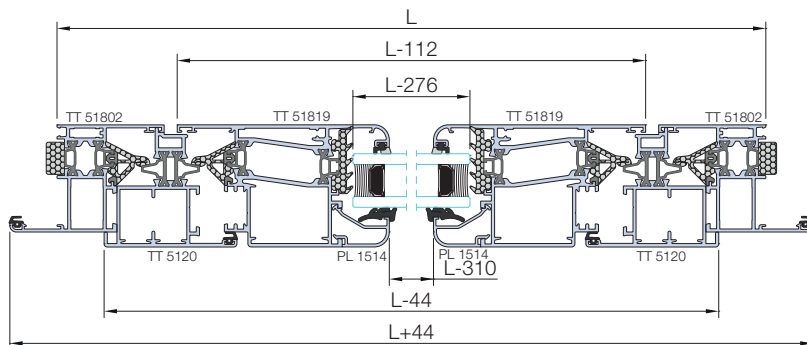
Bilico orizzontale



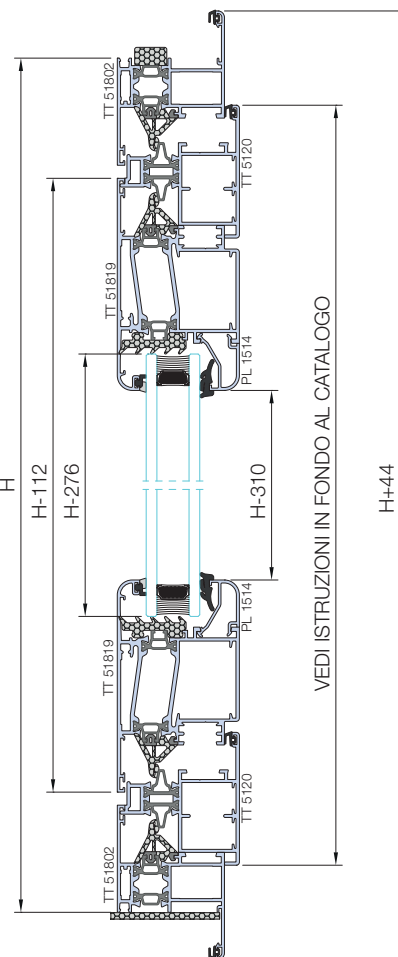
Glass list

Distinta vetri

Pezzi	L	H
1	L-276	H-276



Sez. B-B



Sez. A-A

Distinta profili

Profiles list

Art.	Descrizione	Pezzi	Misura	Taglio
TT 51802	Traverso telaio <i>transom frame</i>	2	L+44	
	Montante telaio <i>mullion frame</i>	2	H+44	
TT 51819	Traverso anta <i>transom leaf</i>	2	L-112	
	Montante anta <i>mullion leaf</i>	2	H-112	
PL 1514	Traverso fermavetro <i>transom glazing bead</i>	2	L-310	
	Montante fermavetro <i>mullion glazing bead</i>	2	H-310	
TT 5120	Traverso inversione <i>transom</i>	2	L-44	
	Montante inversione <i>mullion</i>	vedi istruzioni a fondo catalogo		

Distinta guarnizioni

Gaskets list

Art.	Descrizione	Pezzi	Misura
AGP 4000	Battuta <i>wall seal</i>	2	L-44
		2	H-44
AGP 40131	Sottovetro <i>glazing strip</i>	2	L-256
		2	H-256
AGP 5033/15	Isolamento muro <i>wall insulation</i>	1	L
		2	H
AGP 5037	Isolamento muro <i>wall insulation</i>	1	L
AGP 50172	Pinna giunto aperto <i>central beat</i>	2	L-112
		2	H-112
		2	L-144
		2	H-144
Dipende dal vetro	Vetro esterno <i>external glass gasket</i>	2	L-276
		2	H-276
Dipende dal vetro	Vetro interno <i>internal glass gasket</i>	2	L-276
		2	H-276

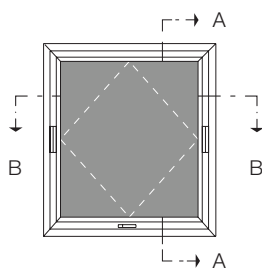
Accessories

Distinta accessori

Art.	Descrizione	Q.tà
ACP 5801	Squadretta multifunzione <i>corner cleat</i>	8 pz
ACP 5008	Squadretta all. inox <i>inox corner cleat</i>	8 pz
ACP 50110	Squadretta all. eccentrico <i>alignment corner cleat with tightening eccentrics</i>	4 pz
ACP 50153	Squadretta cianfrinare. est. <i>alignment corner cleat</i>	4 pz
ACP 5030	Spina ø3mm <i>Ø3 mm pin</i>	16 pz
ACP 50154	Squadretta cianfrinare est. <i>alignment corner cleat</i>	4 pz
ACP 50539	Regolo muro obliquo <i>oblique wall spacer</i>	6/8 pz
ACP 5014	Angolini fermavetro <i>glazing bead angle</i>	4 pz
ACP 5092	Frizione bilico <i>friction joint for horizontal pivot window</i>	2 pz
ACP 5802	Squadretta multifunzione <i>multi-purpose corner cleat</i>	4 pz
AGP 50185	Angolo vulcanizzato <i>vulcanized corner</i>	4 pz
ACP 5094	Spessore <i>spacer</i>	2 pz
ACP 5001	Vite per ACP 5801/ACP 5802 <i>screw for ACP 5801/ACP 5802</i>	24 pz
ACP 50252	Martellina <i>martellina</i>	1 pz
ACP 50158	Chiusura 6 punti bilico <i>6 points horizontal pivot window</i>	1 kit
ACP 50267	Meccanismo martellina <i>martellina mechanism</i>	1 pz
ACP 50268	Perno per ACP 50267 <i>pin for ACP 50267</i>	2 pz
ACP 50119	Kit tappi invers. bilico orizzont. <i>horizontal pivot plugs</i>	1kit

DISTINTE DITAGLIO

Cutting lists



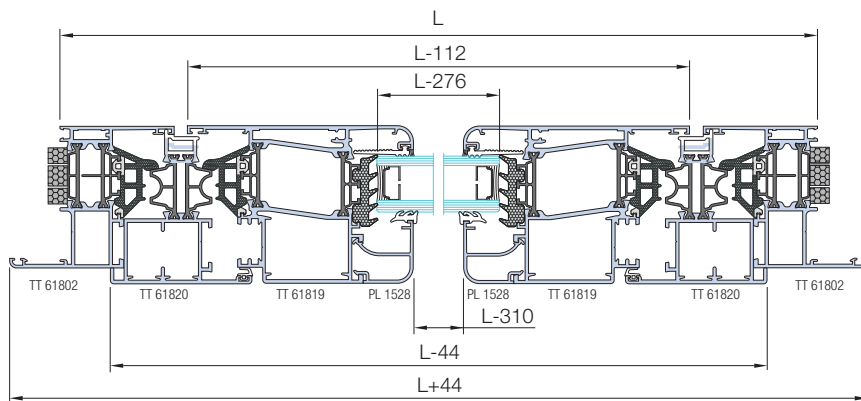
Horizontal pivot window
glazing bead solution

Bilico orizzontale

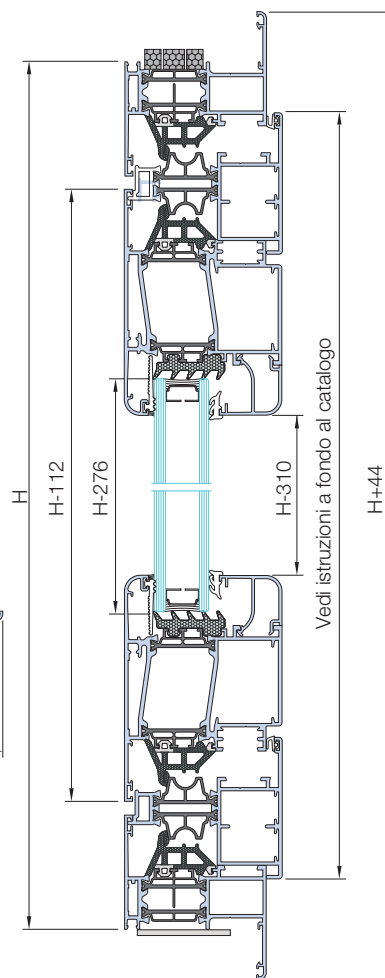
Glass list

Distinta vetri

Pezzi	L	H
1	L-276	H-276



Sez. B-B



Sez. A-A

Distinta profili

Art.	Descrizione	q.tà	Misura	Ttaglio
TT 61802	Traverso telaio <i>transom frame</i>	2	L+44	
	Montante telaio <i>mullion frame</i>	2	H+44	
TT 61819	Traverso anta <i>transom leaf</i>	2	L-112	
	Montante anta <i>mullion leaf</i>	2	H-112	
PL 1528	Traverso fermavetro <i>transom glazing bead</i>	2	L-310	
	Montante fermavetro <i>mullion glazing bead</i>	2	H-310	
TT 61820	Traverso inversione <i>transom</i>	2	L-44	
	Montante inversione <i>mullion</i>	Vedi istruzioni a fondo catalogo		

Profiles list

Distinta accessori

Art.	Descrizione	q.tà
ACP 5801	Squadretta Multifunzione <i>corner cleat</i>	8
ACP 5008	Squadretta allineamento inox <i>inox corner ally</i>	8
ACP 50110	Squadretta all. eccentrico <i>alignment corner bracket with tightening eccentrics</i>	4
ACP 50153	Squadretta multif. est. <i>multi-purpose bracket</i>	4
ACP 5030	Spina Ø3mm <i>Ø3mm pin</i>	16
ACP 50154	Squadretta multif. maxi est. <i>multi-purpose bracket</i>	4
ACP 50536	Regolo muro obliquo <i>oblique wall spacer</i>	6/8
ACP 5014	Angolini fermavetro <i>glazing bead angle</i>	4
ACP 5092	Frizione bilico <i>friction joint for horizontal pivot window</i>	1 kit
ACP 5802	Squadretta multifunzionale <i>multi-purpose bracket</i>	4
ACP 62185	Angolo vulcanizzato <i>vulcanized corner piece</i>	4
ACP 5094	Spessore <i>shim</i>	2
ACP 5001	Vite per squadretta <i>screw for corner bracket</i>	24
ACP 50252	Martellina <i>martellina</i>	1
ACP 50158	Chiusura 6 punti bilico <i>6 points horizontal pivot window</i>	1 kit
ACP 50267	Meccanismo martellina <i>martellina mechanism</i>	1
ACP 50268	Perno per 50267 <i>pin for 50267</i>	2
ACP 50119	Kit tappi invers. bilico orizzont. <i>horizontal pivot plugs</i>	1 kit

Accessories

Distinta guarnizioni

Art.	Descrizione	Pezzi	Misura
AGP 4000	Battuta <i>wall seal</i>	2 2	L-44 H-44
AGP 40131	Sotto vetro <i>glazing strip</i>	2 2	L-256 H-256
AGP 5037	Isolamento muro <i>wall insulation</i>	1	L
AGP 62172	Battuta centrale <i>central rabbet</i>	2 2 2	L-112 H-112 L-144 H-144
Dipende dal vetro	Vetro esterna <i>external glass gasket</i>	2 2	L-276 H-276
Dipende dal vetro	Vetro interna <i>internal glass gasket</i>	2 2	L-276 H-276
AGP 5034/25	Isolamento spalla <i>abutment insulation</i>	2 1	H L

Gaskets list

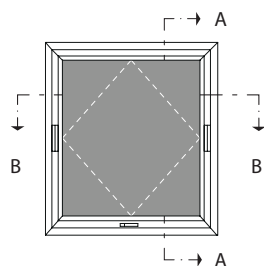
DISTINTE DI TAGLIO

Catalog/ists

PAGINA 3 DI 4

Horizontal pivot window
glazing bead solution

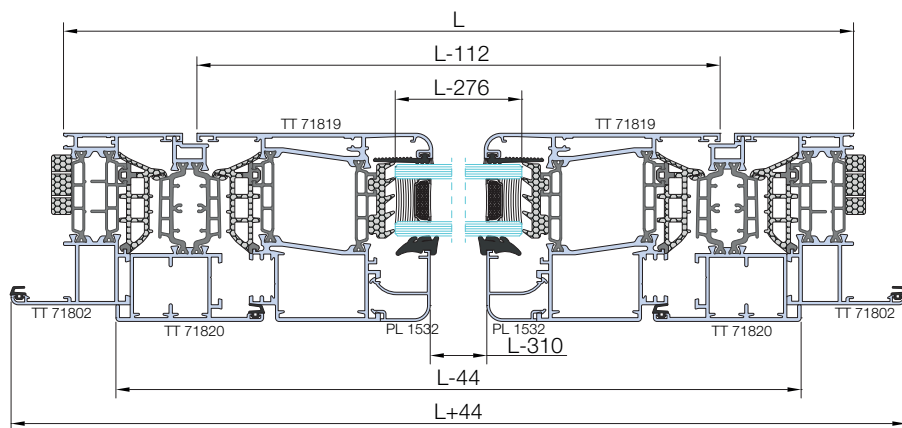
Bilico orizzontale



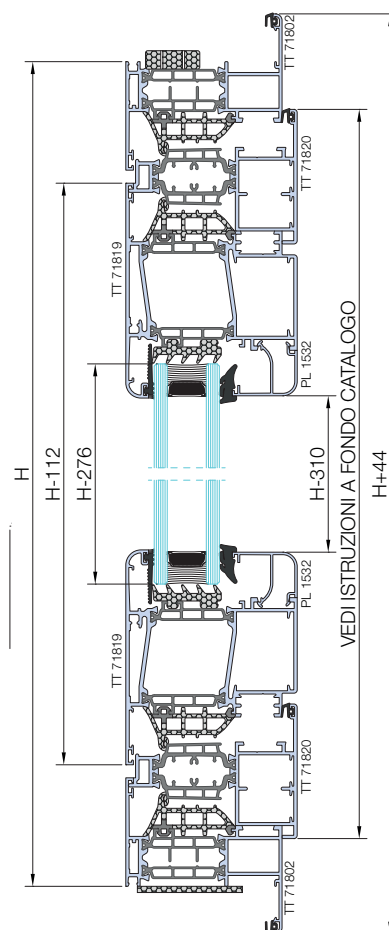
Glass list

Distinta vetri

Pezzi	L	H
1	L-276	H-276



Sez. B-B



Sez. A-A

Distinta profili
Profiles list

Art.	Descrizione	Pezzi	Misura	Taglio
TT 71802	Traverso telaio <i>transom frame</i>	2	L+44	
	Montante telaio <i>mullion frame</i>	2	H+44	
TT 71819	Traverso anta <i>transom leaf</i>	2	L-112	
	Montante anta <i>mullion leaf</i>	2	H-112	
PL 1532	Traverso fermavetro <i>transom glazing bead</i>	2	L-310	
	Montante fermavetro <i>mullion glazing bead</i>	2	H-310	
TT 71820	Traverso inversione <i>transom</i>	2	L-44	
	Montante inversione <i>mullion</i>	vedi istruzioni a fondo catalogo		

Distinta accessori
Accessories

Art.	Descrizione	Q.tà
ACP 5801	Squadretta multifunzione <i>corner cleat</i>	8 pz
ACP 5008	Squadretta all. inox <i>inox corner cleat</i>	8 pz
ACP 50110	Squadretta all. eccentrico <i>alignment corner cleat with tightening eccentrics</i>	4 pz
ACP 50153	Squadretta cianfrinare. est. <i>alignment corner cleat</i>	4 pz
ACP 5030	Spina ø3mm <i>Ø3mm pin</i>	16 pz
ACP 50154	Squadretta cianfrinare est. <i>alignment corner cleat</i>	4 pz
ACP 50539	Regolo muro obliquo <i>oblique wall spacer</i>	6/8 pz
ACP 5014	Angolini fermavetro <i>glazing bead angle</i>	4 pz
ACP 5092	Frizione bilico <i>friction joint for horizontal pivot window</i>	1 kit
ACP 5802	Squadretta multifunzione <i>multi-purpose corner cleat</i>	4 pz
AGP 72185	Angolo vulcanizzato <i>vulcanized corner</i>	4 pz
ACP 5094	Spessore <i>spacer</i>	2 pz
ACP 5001	Vite per ACP 5801/ACP 5802 <i>screw for ACP 5801/ACP 5802</i>	24 pz
ACP 50252	Martellina <i>martellina</i>	1 pz
ACP 50158	Chiusura 6 punti bilico <i>6 points horizontal pivot window</i>	1 kit
ACP 50267	Meccanismo martellina <i>martellina mechanism</i>	1 pz
ACP 50268	Perno per ACP 50267 <i>pin for ACP 50267</i>	2 pz
ACP 50119	Kit tappi invers. bilico orizzont. <i>horizontal pivot plugs for TT 7120</i>	1kit

Distinta guarnizioni
Gaskets list

Art.	Descrizione	Pezzi	Misura
AGP 4000	Battuta <i>wall seal</i>	2	L-44
		2	H-44
AGP 40131	Sotto vetro <i>glazing strip</i>	2	L-256
		2	H-256
AGP 5037	Isolamento muro <i>wall insulation</i>	1	L
AGP 72172	Pinna giunto aperto <i>central beat</i>	2	L-144
		2	H-144
		2	L-112
		2	H-112
Dipende dal vetro	Vetro esterna <i>external glass gasket</i>	2	L-256
2		H-256	
Dipende dal vetro	Vetro interna <i>internal glass gasket</i>	2	L-256
2		H-256	
AGP 5034/25	Isolamento spalla <i>abutment insulation</i>	1	L
		2	H

DISTINTE DI TAGLIO
Cutting lists