


# PLANET 72 PLUS

## Correzioni

Si segnala che nel catalogo Planet 72 Plus (Full Edition, v1.1\*) sono state apportate le correzioni che seguono:

- Pagina 129: modifica del codice TT 71820 in TT 7120.

\*ATTENZIONE: per verificare la versione del catalogo in vostro possesso controllare il numero di edizione riportato in corrispondenza del pedice di ogni pagina e sul retro di copertina accanto al QR-Code.



Horizontal pivot window  
glazing head solution


Bilico orizzontale  
glazing head solution

Glass kit

Pezzi	L	H
1	L-276	H-276

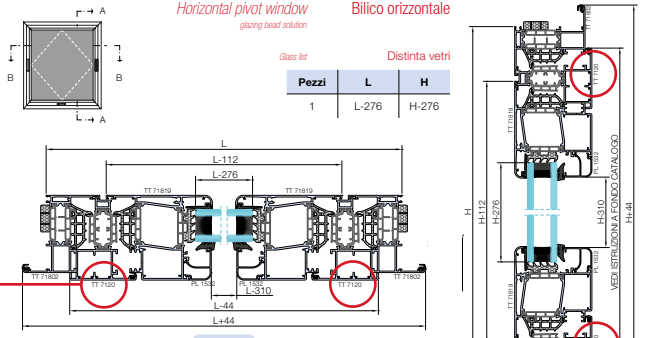
Distinta vetri

SESTIMA PER SERRAMENTI



alsistem.com

TT 7120



Art.	Descrizione	Pezzi	Misura	Taglio
TT 71802	Traverso telaio transom frame	2	L-44	
	Montante telaio mullion frame	2	H-44	
TT 71819	Traverso anta transom leaf	2	L-112	
	Montante anta mullion leaf	2	H-112	
PL 1532	Traverso fermavetro transom glazing head	2	L-310	
	Montante fermavetro mullion glazing head	2	H-310	
TT 7120	Traverso inversione transom	2	L-44	
	Montante inversione mullion	vedi istruzioni a fondo catalogo		

Art.	Descrizione	Pezzi	Misura
AGP 4000	Battuta wall seal	2	L-44 H-44
AGP 40131	Sotto vetro glazing slip	2	L-256 H-256
AGP 5037	Isolamento muro wall insulation	1	L
AGP 72172	Pinna giunto aperto central base	2	L-144 H-144 L-112 H-112
Dipende dal vetro	Vetro esterna external glass gasket	2	L-256 H-256
Dipende dal vetro	Vetro interna internal glass gasket	2	L-256 H-256
AGP 5034/25	Isolamento spalla abutment insulation	1	L
		2	H

Art.	Descrizione	Q.tà
ACP 5801	Squadretta multifunzione corner cleat	8 pz
ACP 5008	Squadretta all. inox inox corner cleat	8 pz
ACP 50110	Squadretta all. eccentrico alignment corner cleat with lightening accessories	4 pz
ACP 50153	Squadretta cianfrinare, est. alignment corner cleat	4 pz
ACP 5030	Spina ø3mm Ø3mm pin	16 pz
ACP 50154	Squadretta cianfrinare est. alignment corner cleat	4 pz
ACP 50539	Regolo muro obliquo oblique wall spacer	6/8 pz
ACP 5014	Angolini fermavetro glazing head angle	4 pz
ACP 5092	Frizione bilico friction joint for horizontal pivot window	1 kit
ACP 5802	Squadretta multifunzione multi purpose corner cleat	4 pz
AGP 72185	Angolo vulcanizzato vulcanized corner	4 pz
ACP 5094	Spessore spacer	2 pz
ACP 5001	Vite per ACP 5801/ACP 5802 screw for ACP 5801/ACP 5802	24 pz
ACP 50252	Martellina martilling	1 pz
ACP 50158	Chiusura 6 punti bilico 6 points horizontal pivot window	1 kit
ACP 50267	Mecanismo martellina martilling mechanism	1 pz
ACP 50268	Perno per ACP 50267 pin for ACP 50267	2 pz
ACP 50119	Kit tappi invers. bilico orizzont. horizontal pivot plugs for TT 7120	1kit

PROFILI, ACCESSORI E GUARNIZIONI DI QUESTO CATALOGO SONO DI PROPRIETÀ DI ALSISTEM, TITOLARE DI TUTTI I DIRITTI DI ESCLUSIVA

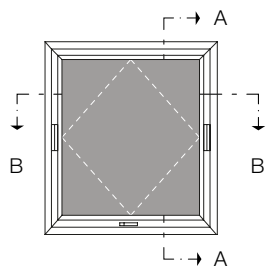
PLANET 72 PLUS v1.2  
Aluminum casement system with thermal break 129

### PAGINA 129

EasyDoor
Ecoslim 50 TT
Ecoslim 62 TT
Ecoslim 72 TT
Elite Door 72
Door 62
Door 72
Sirio 50
Smart 30
Planet 45
Planet 50 TT
Planet 50 PLUS
Planet 62 TT
Planet 62 PLUS
Planet 72 HT
● Planet 72 PLUS
3G
Fullglazing
Matic 50
Matic 50 PLUS
Matic 62 TT
Matic 62 PLUS
Matic 72
Matic 72 PLUS
3G Matic
Nathura 59
Nathura 70
Nathura 82
Nathura 92
Slide 60
Slide 65
Slide 80/106 PLUS
Topside 160
Topside 160 PLUS
Slidewood 160
Topslidewood 214
Panoramico
Balconi e balaustre

## Horizontal pivot window glazing bead solution

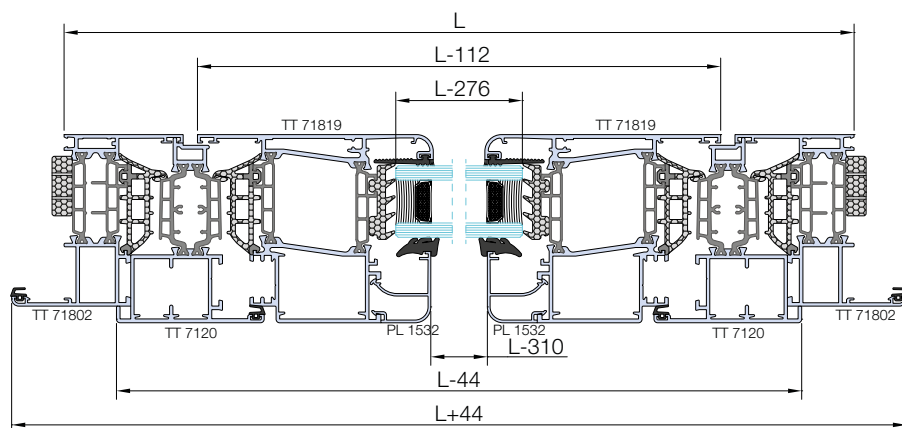
## Bilico orizzontale



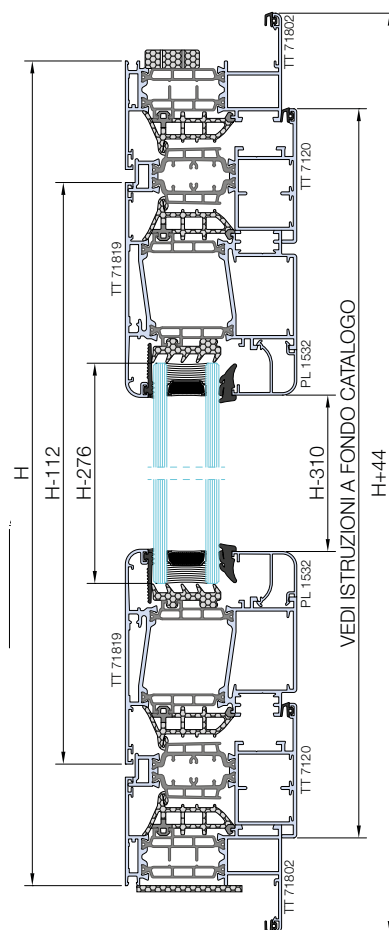
Glass list

Distinta vetri

Pezzi	L	H
1	L-276	H-276



Sez. B-B



Sez. A-A

VEDI ISTRUZIONI A FONDO CATALOGO

Distinta profili

Art.	Descrizione	Pezzi	Misura	Taglio
TT 71802	Traverso telaio <i>transom frame</i>	2	L+44	
	Montante telaio <i>mullion frame</i>	2	H+44	
TT 71819	Traverso anta <i>transom leaf</i>	2	L-112	
	Montante anta <i>mullion leaf</i>	2	H-112	
PL 1532	Traverso fermavetro <i>transom glazing bead</i>	2	L-310	
	Montante fermavetro <i>mullion glazing bead</i>	2	H-310	
TT 7120	Traverso inversione <i>transom</i>	2	L-44	
	Montante inversione <i>mullion</i>	vedi istruzioni a fondo catalogo		

Distinta accessori

Art.	Descrizione	Q.tà
ACP 5801	Squadretta multifunzione <i>corner cleat</i>	8 pz
ACP 5008	Squadretta all. inox <i>inox corner cleat</i>	8 pz
ACP 50110	Squadretta all. eccentrico <i>alignment corner cleat with tightening eccentrics</i>	4 pz
ACP 50153	Squadretta cianfrinare. est. <i>alignment corner cleat</i>	4 pz
ACP 5030	Spina $\varnothing 3\text{mm}$ <i><math>\varnothing 3\text{mm}</math> pin</i>	16 pz
ACP 50154	Squadretta cianfrinare est. <i>alignment corner cleat</i>	4 pz
ACP 50539	Regolo muro obliquo <i>oblique wall spacer</i>	6/8 pz
ACP 5014	Angolini fermavetro <i>glazing bead angle</i>	4 pz
ACP 5092	Frizione bilico <i>friction joint for horizontal pivot window</i>	1 kit
ACP 5802	Squadretta multifunzione <i>multi-purpose corner cleat</i>	4 pz
AGP 72185	Angolo vulcanizzato <i>vulcanized corner</i>	4 pz
ACP 5094	Spessore <i>spacer</i>	2 pz
ACP 5001	Vite per ACP 5801/ACP 5802 <i>screw for ACP 5801/ACP 5802</i>	24 pz
ACP 50252	Martellina <i>martellina</i>	1 pz
ACP 50158	Chiusura 6 punti bilico <i>6 points horizontal pivot window</i>	1 kit
ACP 50267	Meccanismo martellina <i>martellina mechanism</i>	1 pz
ACP 50268	Perno per ACP 50267 <i>pin for ACP 50267</i>	2 pz
ACP 50119	Kit tappi invers. bilico orizzont. <i>horizontal pivot plugs for TT 7120</i>	1kit

Distinta guarnizioni

Art.	Descrizione	Pezzi	Misura
AGP 4000	Battuta <i>wall seal</i>	2	L-44
		2	H-44
AGP 40131	Sotto vetro <i>glazing strip</i>	2	L-256
		2	H-256
AGP 5037	Isolamento muro <i>wall insulation</i>	1	L
AGP 72172	Pinna giunto aperto <i>central beat</i>	2	L-144
		2	H-144
		2	L-112
		2	H-112
Dipende dal vetro	Vetro esterna <i>external glass gasket</i>	2	L-256
		2	H-256
Dipende dal vetro	Vetro interna <i>internal glass gasket</i>	2	L-256
		2	H-256
AGP 5034/25	Isolamento spalla <i>abutment insulation</i>	1	L
		2	H