



## Info prodotto 1906

20.05.2019

# FRIZIONI BILICO - ACP 5091M + ACP 5100

## Serie PLANET 50, 62 e 72 PLUS

Si comunica che sono stati aggiunti **due nuovi accessori** per le serie PLANET:

- **ACP 5091M**: snodo a frizione per bilici orizzontali e verticali con rotazione a 180° dell'anta;
- **ACP 5100**: set di piastre specifiche per profili.

	<h3>ACP 5100</h3> <p>Set piastre per bilico frizione Dimensioni: 10,75x17,5x69,8mm 21,5x22,5x69,8mm Cfz: 4pz</p>		<h3>ACP 5091M</h3> <p>Frizione bilico senza piastre Cfz: 4pz</p>
--	--	--	--

### PORTATE

L'impiego della frizione consente di realizzare bilici con le seguenti dimensioni e peso:

#### Bilico Orizzontale:

- Peso Massimo dell'anta (alluminio + vetro): 120kg
- Dimensione Massima dell'anta: altezza 2200mm - larghezza 1600mm

#### Bilico Verticale:

- Peso Massimo dell'anta (alluminio + vetro): 100kg
- Dimensione Massima dell'anta: altezza 2200mm - larghezza 1600mm

### MATERIALI

- Guscio Maschio e Femmina in zama pressofusa verniciata nei colori RAL.
- Meccanismi interni in zama pressofusa.
- Pulsante di sblocco in poliammide nera.
- Piastre in alluminio estruso.
- Viti in acciaio inox.

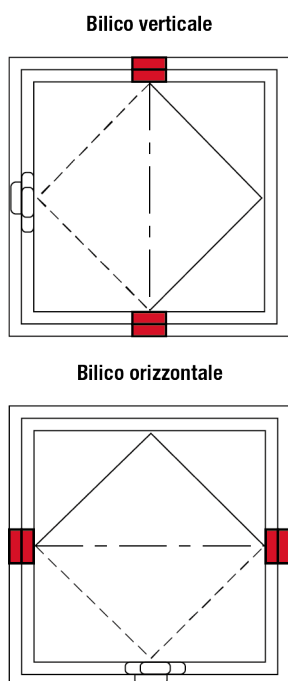
EasyDoor	Elite Door 72	Door 62	Door 72	Sirio 50	Smart 30	Planet 45	Planet 50 TT	Planet 50 PLUS	Planet 62 TT	Planet 62 PLUS	Planet 72 HT	Planet 72 PLUS	3G	Fullglazing	Matic 50	Matic 50 PLUS	Matic 62 TT	Matic 62 PLUS	Matic 72	Matic 72 PLUS	Nathura 59	Nathura 70	Nathura 82	Nathura 92	Slide 60	Slide 65	Slide 80/106 PLUS	Topslide 160 PLUS	Slidewood 160	Topslidewood 214	Panoramico	Balconi e balaustre	
						●	●	●	●	●	●	●																					

## Info prodotto 1906

20.05.2019

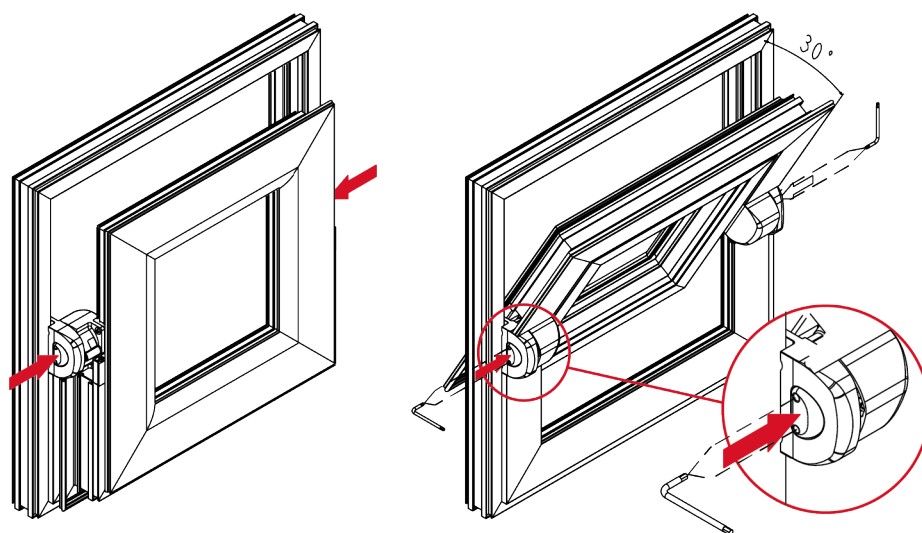
### CARATTERISTICHE TECNICHE

Anta frizionata fino a 30° in apertura con possibilità di determinarne la forza agendo su un'apposita vite posta su entrambe le frizioni. L'anta apre fino a 30°, per consentire le operazioni di pulizia, agire sul pulsante di sblocco situato su una delle due frizioni. Lo sblocco consente l'apertura fino a 180° bloccando automaticamente l'anta in questa posizione per evitare chiusure indesiderate. Per richiudere l'anta agire nuovamente sul pulsante di sblocco. La coppia di Frizioni Bilico necessita delle piastre di fissaggio da ordinare a parte. Il set piastre è composto da 2 piastre anta e 2 piastre telaio. La piastra anta è sagomata per consentire il passaggio della ferramenta di chiusura perimetrale.



### ACP 5091M

Snodo a frizione



EasyDoor	
Elite Door 72	
Door 62	
Door 72	
Sirio 50	
Smart 30	
Planet 45	●
Planet 50 TT	●
Planet 50 PLUS	●
Planet 62 TT	●
Planet 62 PLUS	●
Planet 72 HT	●
Planet 72 PLUS	●
3G	
Fullglazing	
Matic 50	
Matic 50 PLUS	
Matic 62 TT	
Matic 62 PLUS	
Matic 72	
Matic 72 PLUS	
Nathura 59	
Nathura 70	
Nathura 82	
Nathura 92	
Slide 60	
Slide 65	
Slide 80/106 PLUS	
Topslide 160 PLUS	
Slidewood 160	
Topslidewood 214	
Panoramico	
Balconi e balaustre	