


SLIDE 60

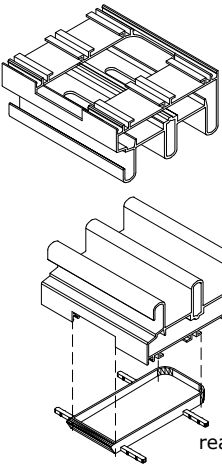
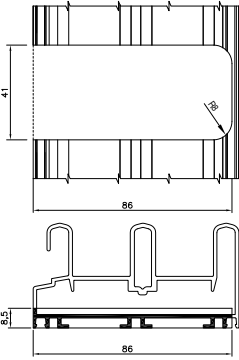
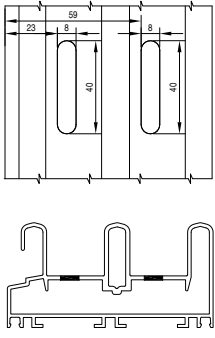
Correzione

Si segnala che nel catalogo SLIDE 60 (v1.0) è stata modificata l'immagine e il verso di inserimento del rinforzo ACP 1608 ruotato di 180°. Vi invitiamo a sostituire la pagina che vi alleghiamo in questa comunicazione.

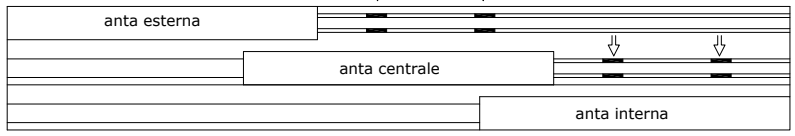
**ATTENZIONE: per verificare la versione del catalogo in vostro possesso controllare il numero di edizione riportato in corrispondenza del pedice di ogni pagina e sul retro di copertina accanto al QR-Code.*

alsistem.com


ACP 9028
Lavorazione per cappette scarico acqua

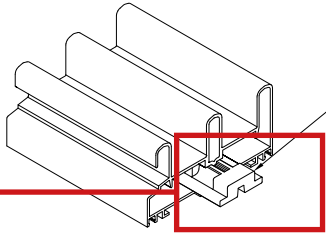
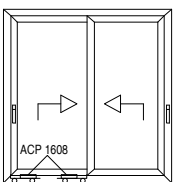
realizzare minimo 2 lavorazioni e comunque una ogni 60cm



anta esterna anta centrale anta interna

pianta della finestra con indicato dove realizzare le lavorazioni

ACP 1608
applicazione rinforzo telaio

ACP 1608

ACP 1608

Rinforzo in nylon per telai Slide60, inserire in corrispondenza dei carrelli nella cava centrale. Questo accessorio si utilizza per carichi oltre i 90 Kg.

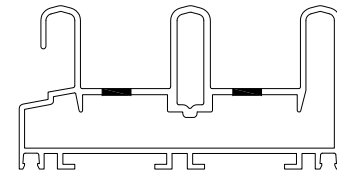
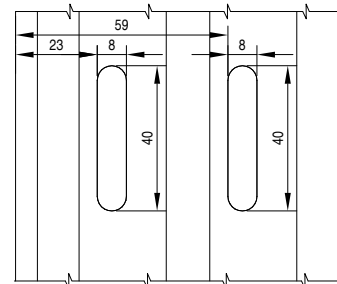
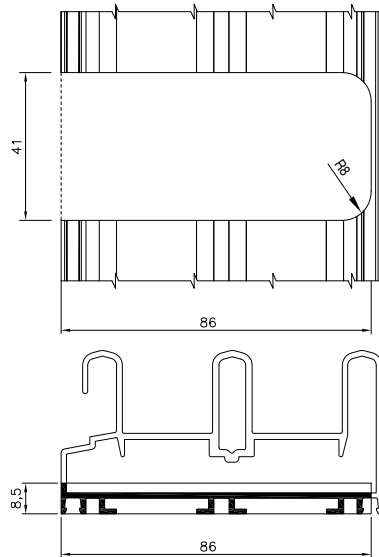
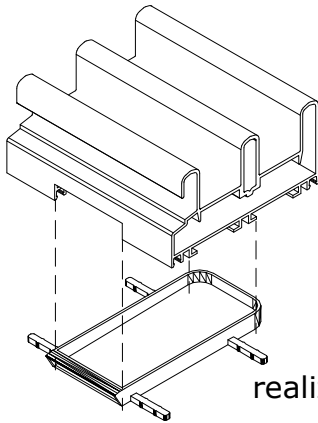
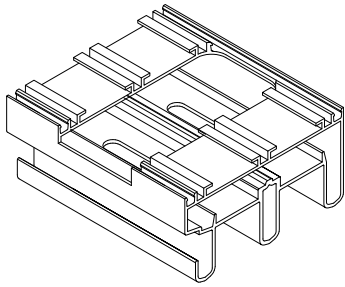
34 | SLIDE 60 v1.0
Sistema per serramenti scorrevoli non isolati

PROFILI, ACCESSORI E GUARNIZIONI DI QUESTO CATALOGO SONO DI PROPRIETÀ DI ALSISTEM, TITOLARE DI TUTTI I DIRITTI DI ESCLUSIVA

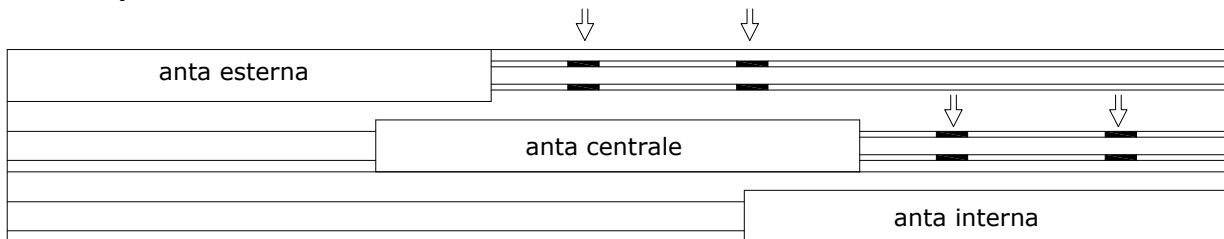
L'immagine e il verso di inserimento del rinforzo ACP 1608 ruotato di 180°

ACP 9028

Lavorazione per cappette scarico acqua



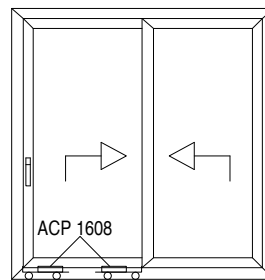
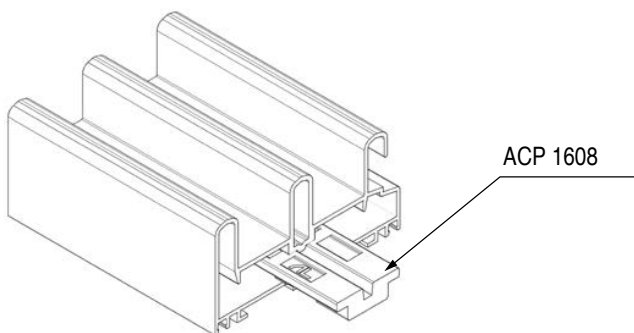
realizzare minimo 2 lavorazioni e comunque una ogni 60cm



pianta della finestra con indicato dove realizzare le lavorazioni

ACP 1608

applicazione rinforzo telaio



Rinforzo in nylon per telai Slide60, inserire in corrispondenza dei carrelli nella cava centrale. Questo accessorio si utilizza per carichi oltre i 90 Kg.