

Info prodotto 2105

2.10.2021

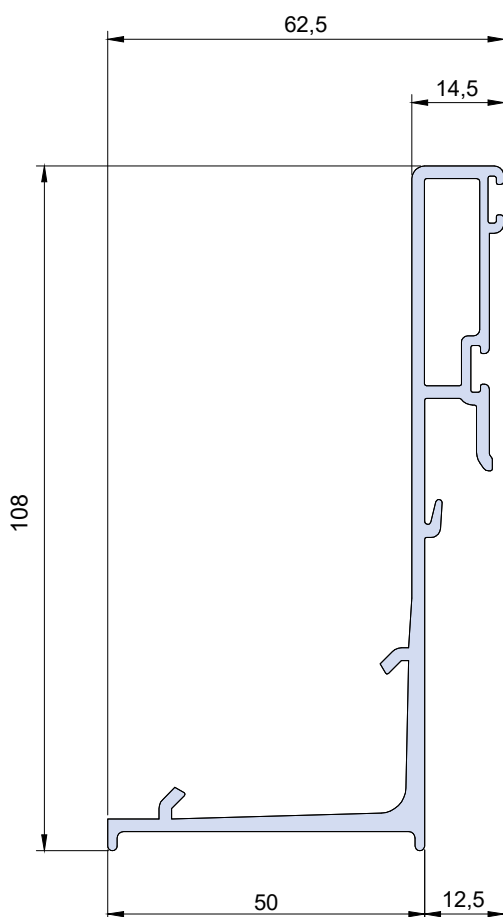
SL 20875

PROFILO ESTERNO DI CHIUSURA MONOVIA RETTO

A completamento estetico di quanto comunicato nella info 1821 PROFILO COPRIVITE RETTO.

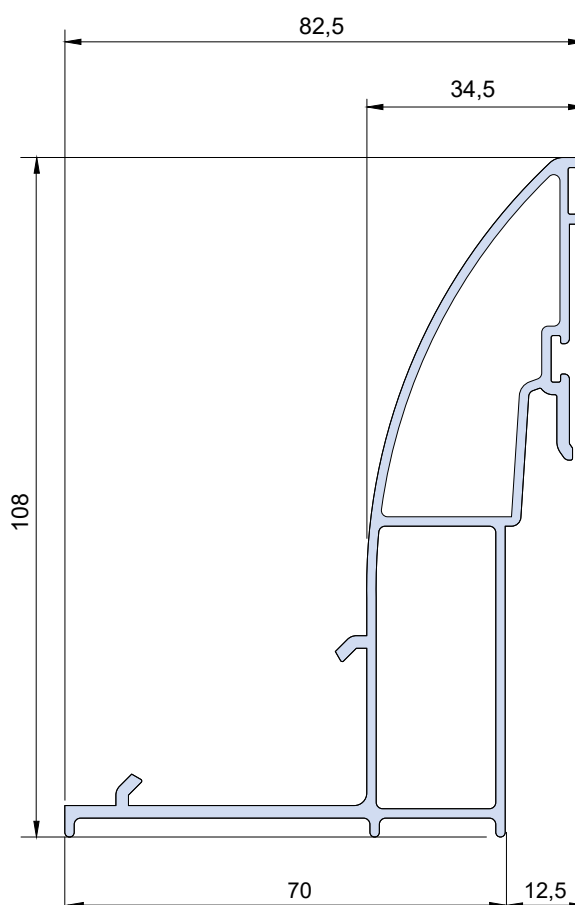
Vi informiamo che è disponibile il nuovo profilo **SL 20875, profilo esterno di chiusura monovia retto** per i sistemi Slide 80/106 Plus e Top Slide 160 Plus.

A seguire sagoma del profilo per confronto estetico con quello arrotondato, applicazione e distinte di taglio.



SL 20875

1936 gr/m



SL 20818

1605 gr/m

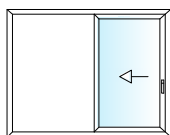
EasyDoor	
Ecoslim 50 TT	
Ecoslim 62 TT	
Ecoslim 72 TT	
Elite Door 72	
Door 62	
Door 72	
Sirio 50	
Smart 30	
Planet 45	
Planet 50 TT	
Planet 50 PLUS	
Planet 62 TT	
Planet 62 PLUS	
Planet 72 HT	
Planet 72 PLUS	
3G	
Fullglazing	
Matic 50	
Matic 50 PLUS	
Matic 62 TT	
Matic 62 PLUS	
Matic 72	
Matic 72 PLUS	
3G Matic	
Nathura 59	
Nathura 70	
Nathura 82	
Nathura 92	
Slide 60	
Slide 65	
Slide 80/106 PLUS	●
Topslide 160 PLUS	●
Slidewood 160	
Topslidewood 214	
Panoramico	
Balconi e balaustre	

Info prodotto 2105

2.10.2021

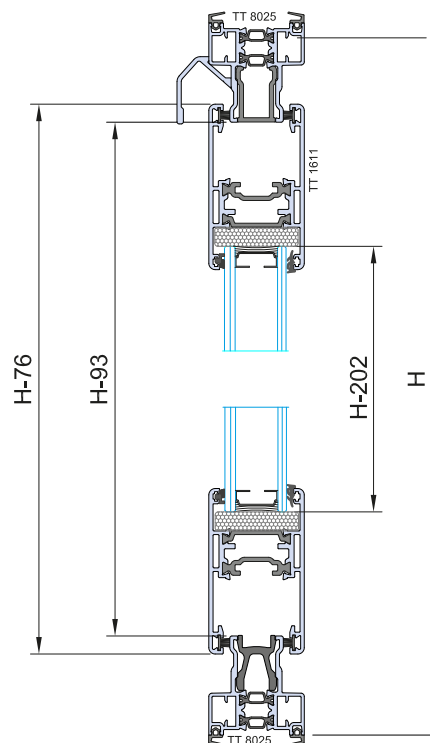
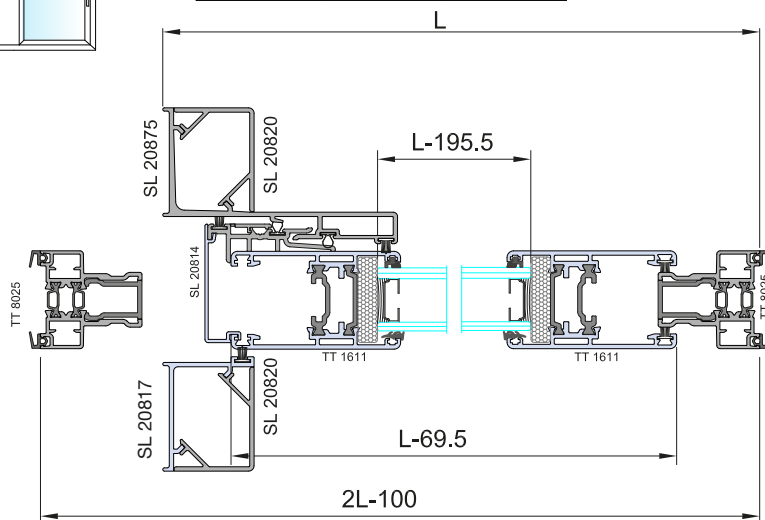
it's my window

SLIDE 80/106 PLUS



distinta vetri

nr. pezzi	L	H
1	L-195.5	H-202



Distinta profili

Profiles list

Art.	Descrizione	Pezzi	Misura	Taglio
TT8025	Traverso telaio <i>Transom frame</i>	2	2L-100	
	Montante telaio <i>Mullion frame</i>	2	H	
TT 1611	Traverso anta <i>Transom sash</i>	2	L-69.5	
	Montante anta <i>Mullion sash</i>	2	H-76	
SL 20814	Montante riporto cen. <i>Mullion astragal</i>	1	H-76	
SL20817	Mont. chiusura monovia <i>Mullion closure rail</i>	1	H-76	
SL 20875	mont. chiusura monovia <i>Mullion closure rail</i>	1	H-76	
SL20820	Montante copri vite <i>Mullion cover screw</i>	2	H-76	
SL- 20822	Traverso gocciolatoio <i>Drip fin frame</i>	1	L	

Distinta guarnizioni

Gaskets list

Art.	Descrizione	Pezzi	Misura
AGP 4002	Isolamento muro <i>Wall insulation</i>	4	2L-100 H
AGP 7007	Vetro esterna <i>External glass gasket</i>	2	L-195.5 H-202
AGP 4203	Vetro interna <i>Internal glass gasket</i>	2	L-195.5 H-202
AGP 8000	Battuta <i>Rabbit gasket</i>	2	H-76
TAC 803	Chicane <i>Chicane</i>	1	H-76
TAC 809	Binario inferiore <i>Bottom rail</i>	2	2L-100
TAC 807	Binario primetrale <i>primetral rail</i>	1	2L-100 H
AGP 8005	Spazzolino <i>Brush</i>	4	L-69.5 H-76 H
AGP 4011	Sotto vetro <i>Glazing strip</i>	2	L-185.5 H-190
SX 9901	Guida in Inox <i>Stainless steel guide</i>	1	2L-100

Accessories list Distinta accessori

Art.	Descrizione	Q.tà
ACP 1604	Kit anta supplementare <i>Additional sash kit</i>	1
ACP 8005	Cremonese mono direz. <i>Cremonese mono-directional</i>	1
ACP 8006	Traino astina cremonese <i>Tow-rod</i>	1
ACP 8012	Kit chiusura <i>Closure kit</i>	3
ACP 50153	Squadretta multifunzione <i>Corner cleat</i>	8
ACP 5030	spina per ACP 50153 <i>Dowel pin for ACP 50153</i>	16
ACP 8001	Squadretta anta <i>Sash corner cleat</i>	4
ACP 5036	Regolo muro <i>Wall spacer</i>	6/8
ACP 8023	Tappi tenuta monovia <i>Seal plug, 1- rail</i>	2
ACP 1607	Kit rinforzo anta <i>Sash support kit</i>	2
ACP 6230	Appoggio vetro <i>Glass support</i>	6

Si consiglia di utilizzare i punti di chiusura come indicato nella tabella

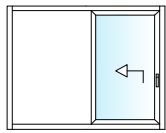
Altezza	N° punti
H fino a 500 mm	1
H 1500/000 mm	2
H 2000/500 mm	3
H oltre 2100 mm	4

Si consiglia di utilizzare di maniglia ad incasso fino ad H 1500 m

Info prodotto 2105

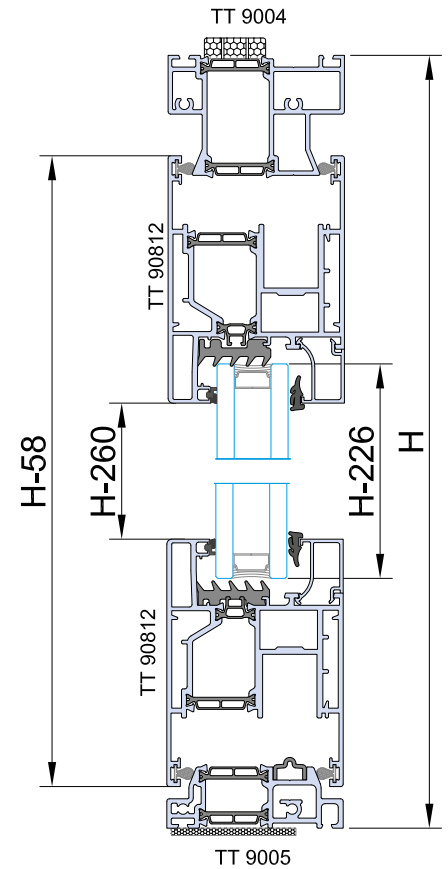
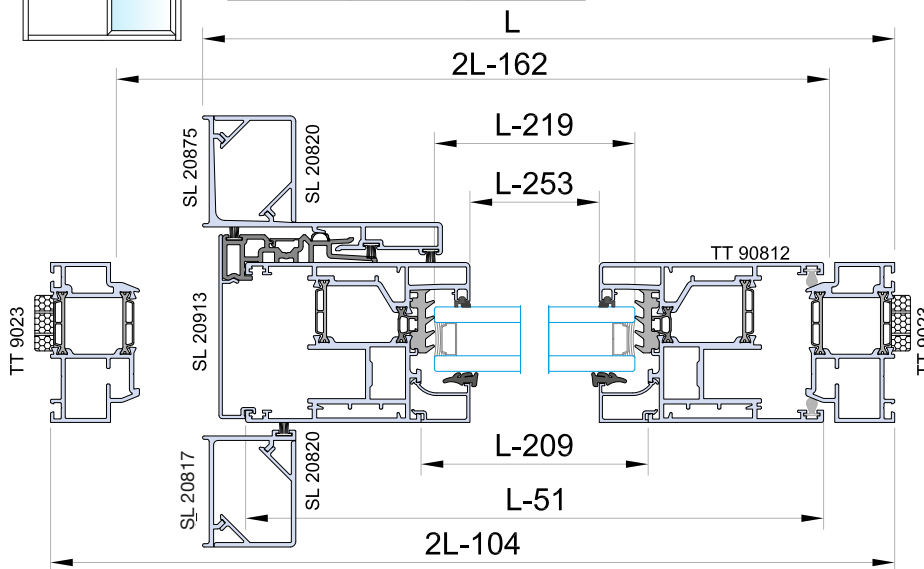
2.10.2021

TOP SLIDE 160 PLUS



distinta vetri

nr. pezzi	L	H
1	L-219	H-226



Distinta profili
Profiles list

Art.	Descrizione	Pezzi	Misura	Taglio
TT9023	Montante telaio <i>Mullion frame</i>	2	H	
TT9005	Traverso inferiore telaio <i>Transome bottom frame</i>	1	2L-162	
TT9004	Traverso superiore telaio <i>Transome upper frame</i>	1	2L-162	
TT90812	Traverso anta <i>Transom sash</i>	2	L-51	
	Montante anta <i>Mullion sash</i>	2	H-58	
SL 20913	Montante riparto cen. <i>Mullion astragal</i>	1	H-58	
SL20817	Mont. chiusura monovia <i>Mullion closure 1-rail</i>	1	H	
SL 20875	Mont. chiusura monovia <i>Mullion closure 1-rail</i>	1	H	
SL20820	Montante copri vite <i>Mullion cover screw</i>	2	H	
SX 9901	Binario in inox <i>Stainless steel guide</i>	1	2L-125	
PL 1418	Fermavetro <i>Glazin bead</i>	2	H-260	
	Fermavetro <i>Glazin bead</i>	2	L-209	

Gaskets list
Distinta guarnizioni

Art.	Descrizione	Pezzi	Misura
AGP 9005	Battuta <i>Rabbit gasket</i>	4	L-51 H-58
AGP 7007	Vetro esterna <i>External glass gasket</i>	2	L-219 H-226
AGP 4203	Vetro interna <i>Internal glass gasket</i>	2	L-219 H-226
AGP 5034/25	Isolamento spalla <i>Abutment insulation</i>	2	H L
AGP 5037	Isolamento muro <i>Wall insulation</i>	1	L
TAC 903	Incontro centrale <i>Incontro centrale</i>	2	H-58
AGP 8005	Spazzolino <i>Brush</i>	4	H-58
AGP 40131	Sotto Vetro <i>Glazing strip</i>	2	L-206 H-206

Accessories list Distinta accessori

Art.	Descrizione	Q.tà
ACP 5801	Squadretta multifunzione <i>Multifunction corner cleat</i>	4
ACP 5001	Vite per ACP 5801 <i>Screw for ACP 5801</i>	8
ACP 50154	Squadretta multifunzione <i>Multifunction corner cleat</i>	8
ACP 5030	Spina per ACP 50154 <i>Dowel pin for ACP 50154</i>	16
ACP 9030	Supporto vetro <i>Glass support</i>	2
SA2904 NB	Appoggio vetro 4 mm <i>4mm glass backing</i>	2
ACP 50110	Squadretta allineamento anta <i>Alignment corner bracket</i>	4
ACP 90101	Maniglione alluminio con vaschetta <i>Handle + recessed handle</i>	1
ACP 90112M	Asta collegamento <i>Connection rod</i>	1
ACP 90113M	Asta movimento cremonese <i>Cremonese moving rod</i>	1
ACP 5036	Regolo <i>Spacer</i>	9
ACP 90118M	Kit base carrelli <i>Roller base kit</i>	1
ACP 9033M	Kit componenti plastici <i>Plastic elements kit</i>	1
ACP 9015	Catenaccio <i>Bolt</i>	1

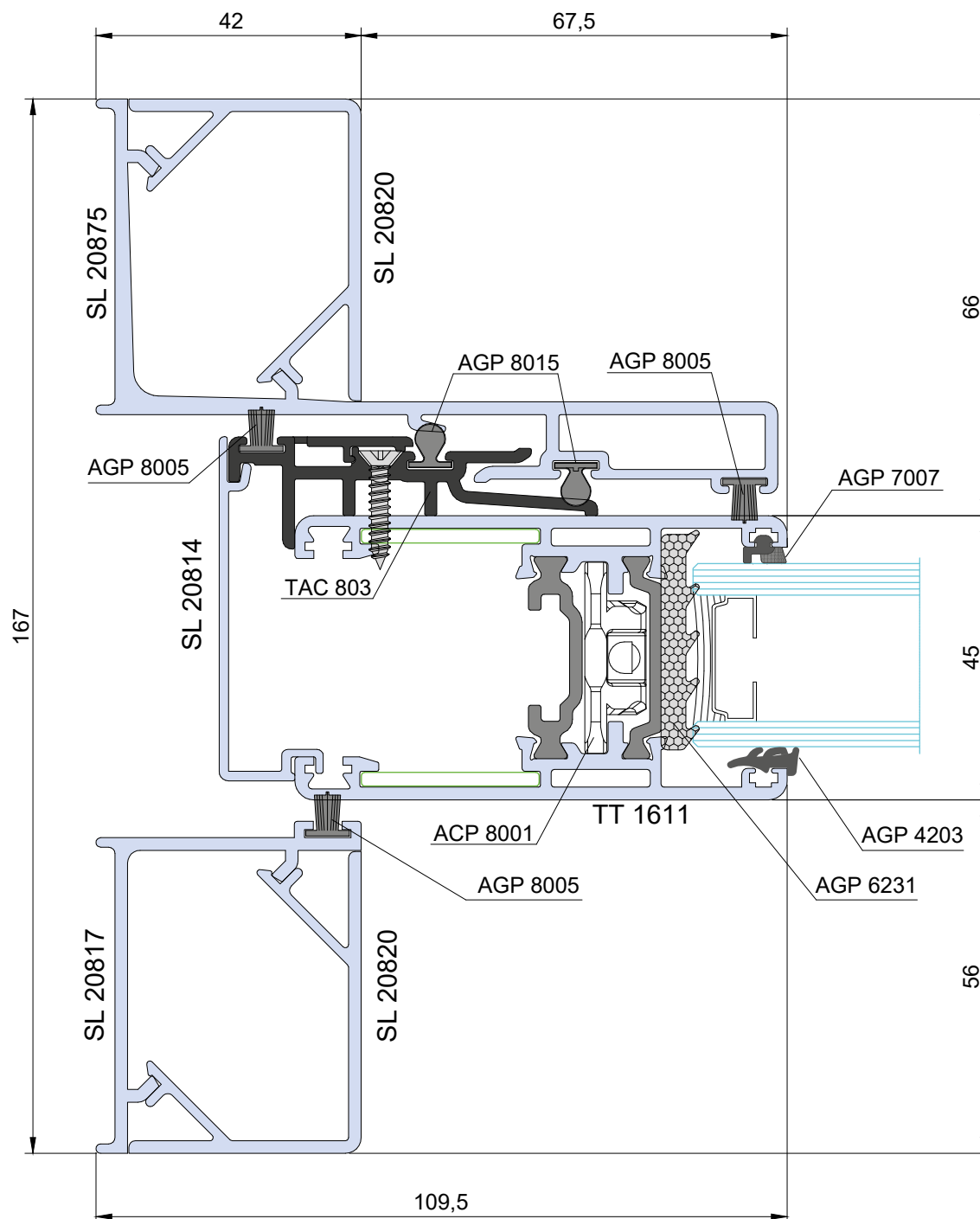
Info prodotto 2105

2.10.2021

it's my window

SLIDE 80/106 PLUS

Nodo a muro monovia



Info prodotto 2105

2.10.2021

it's my window

TOP SLIDE 160 PLUS

Nodo a muro monovia

