

OVERSUN

Sistemi frangisole
in alluminio

alsistem.com



OVERSUN

frangisole

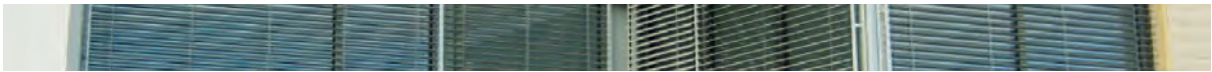
sistemi efficaci per edifici efficienti

Nei paesi industrializzati più del 35% dell'energia consumata è usata per l'illuminazione e il condizionamento dell'aria in edifici pubblici e privati.

Riducendo l'uso di energia (combustibile) per l'illuminazione e il condizionamento dell'aria di edifici che sono usati comunemente durante il giorno (ospedali, uffici, scuole, spazi commerciali, ...) si riduce l'emissione di gas serra nell'atmosfera e quindi l'inquinamento atmosferico.

Per raggiungere questo obiettivo è necessario progettare e costruire edifici che siano energeticamente efficienti, che utilizzino materiali e sistemi a basso impatto ambientale e con elevata durabilità, usando materiali nuovi e sperimentando nuove soluzioni architettoniche.

I frangisole OVERSUN, insieme alla progettazione di strutture e di architetture funzionali ed innovative, contribuiscono notevolmente alla riduzione del dispendio energetico nella fase d'uso dell'edificio.



INDICE

SISTEMI FRANGISOLE	10
Frangisole 150mm	13
Frangisole 150mm SISTEMA SCORREVOLE	15
Frangisole 210mm	17
Frangisole 300mm	19
Frangisole 400mm	21
Frangisole con lamiera microforata	25
TENDE ESTERNE A LAMELLE	28
PERGOLA BIOCLIMATICA	34



Particolare del sistema
Frangisole OVERSUN_modello F1 400mm

Perchè utilizzare il frangisole OVERSUN

Indirizzare la luce naturale (diretta, diffusa o riflessa) e regolare i flussi termici e luminosi per garantire un adeguato comfort termico e visivo, sono le caratteristiche che permettono al frangisole di ridurre i costi energetici (30%, dato dell'associazione Es-So) e nel contempo un elevato comfort.

Utilizzare i frangisole consente di:

- Ridurre il fattore solare (SHGC), con il frangisole si ha un FS pari allo 0,02, mentre una facciata con vetri selettivi ha un FS pari allo 0,42.
- Maggiore trasmissione luminosa (TL), con il frangisole si ha una TL pari all'80%, mentre con vetri selettivi si ha una TL pari al 50%.

Riferimenti Normativi

Il sistema risponde alla seguenti norme:

- DPR 59 09, UNI EN 14501 benessere termico visivo
- UNI EN 13363 dispositivi di protezione solare in combinazione con vetrate.

Il brevetto

Questo sistema è protetto da un brevetto internazionale.

Il brevetto consiste nel meccanismo che regola la movimentazione delle pale del frangisole e nella rivoluzionaria soluzione di inserire il motore, che permette la movimentazione del frangisole, nella pala stessa.

Il meccanismo di movimentazione inserito nel profilo montante è pronto per l'utilizzo, determinando una significativa riduzione dei tempi d'installazione (risparmio 80%).

Queste soluzioni fanno sì che entrambi (il meccanismo ed il motore) siano protetti da agenti atmosferici e manomissioni, con conseguente riduzione degli interventi manutentivi; altro vantaggio è l'estrema eleganza formale.

Nel 2001, a Londra, The Royal Institute of British Architects ha premiato i frangisole della linea OVERSUN, come il prodotto più innovativo dell'anno.

Nel 2011, a Toronto, the Zerofootprint Awards ha conferito un riconoscimento internazionale per la ristrutturazione dell'edificio ERGO Assicurazioni (Milano) che, dopo aver adottato OVERSUN, ha ottenuto una riduzione dell'energia consumata del 40%.

Un motore opera fino a 20mq di modulo frangisole in caso di pala da 210mm e 15mq in caso di pala da 400mm.

Di seguito un elenco che riassume le caratteristiche tecniche del motore che movimenta le pale frangisole della serie OVERSUN.

TECHNICAL DATA MOTOR F1

Operating voltage and frequency

Motor lenght 230V/50Hz

Consumption 500mm

Nominal torque 135W

Rpm 20Nm

2

Applicazione del motore F1 ai frangisole della serie OVERSUN

Installare il motore F1 è molto semplice, è sufficiente infatti:

- Inserire il motore in una qualsiasi pala del modulo al posto del tappo libero (fig.01).
- Una volta fissate tutte le pale si procede all'inserimento della pala contenete il motore; quest'ultima deve essere installata inserendola prima nel punto indicato sul profilo B e poi è da appoggiare nel connettore del profilo C (fig.02).

- Infine, ruotare le altre pale nella posizione della pala motore ed alloggiare quest'ultima nel connettore facendola interagire con il meccanismo.

Di seguito un elenco delle principali componenti del sistema di montaggio e profili montati.



Fig. 01 Principali elementi componenti del sistema di montaggio disegno fuori scala

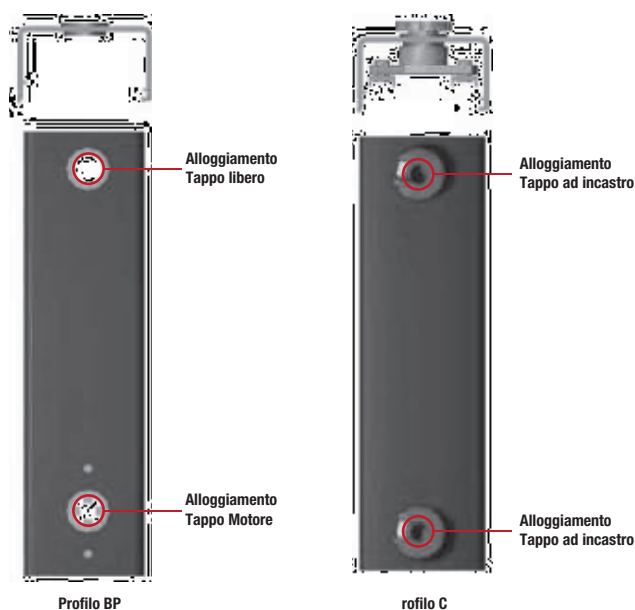


Fig.02 Profili montanti sistema disegno fuori scala

Sistemi di movimentazione dei frangisole

Per soddisfare ogni esigenza sono previsti diversi sistemi di movimentazione:

- **comando manuale;**
- **comando switch**, i motori non possono funzionare in parallelo bensì in serie; è consigliabile utilizzare il radio controllo;
- **radio control**, con questo sistema il comando può controllare fino a 4 moduli contemporaneamente e garantire un elevato grado di sicurezza a 66bit;
- **comando con BAS (Building Automation System)**, sistema domotico che regola autonomamente i frangisole attraverso un sistema centralizzato ed integrato che prevede la gestione delle informazioni raccolte da sensori che, confrontate le regolazioni impostate dall'utente, vengono trasformate in comandi per il funzionamento degli impianti.

Il sistema, infatti, movimenta i frangisole in funzione dei dati di set-up e i parametri trasmessi dai sensori di luce, direzionali (fotodiode) e totali (piranometro). Il BAS può inoltre essere integrato con sensori pioggia (pluviometro) e sensore vento (anemometro). Le pale dei frangisole si apriranno e chiuderanno adeguandosi alle condizioni atmosferiche esterne e alla temperatura interna all'edificio; ciò consente la gestione automatica dei flussi termici e luminosi, garantendo comfort interno agli ambienti e determinando un maggior risparmio energetico.



Comando manuale



Radio control



Comando switch



Comando con BAS



Residenziale
Madrid

A photograph of a modern building's exterior. The upper part features a wall of horizontal wooden slats. Below this is a balcony with a glass railing. The lower part shows a large glass window with vertical blinds. In the foreground, there is a concrete ledge with a metal railing and some green plants. The text 'SISTEMI FRANGISOLE' is overlaid on the balcony railing.

SISTEMI FRANGISOLE



ERGO Assicurazioni

Frangisole OVERSUN_modello F1 150mm
Milano

DESCRIZIONE DI CAPITOLATO

Frangisole F1 con lamella da 150mm

CARATTERISTICHE PALA

dimensioni | materiale | peso | forma | colore

Pala da 150mm estrusa e rinforzata con spessore 14/10 in lega di alluminio 6060 e stato fisico di tolleranza T6 (tolleranze dimensioni e spessori UNI EN 12020-02). Peso della pala a metro lineare: 1,5kg/m.

La forma della pala è ellissoidale con raggio di curva pari a 220mm.

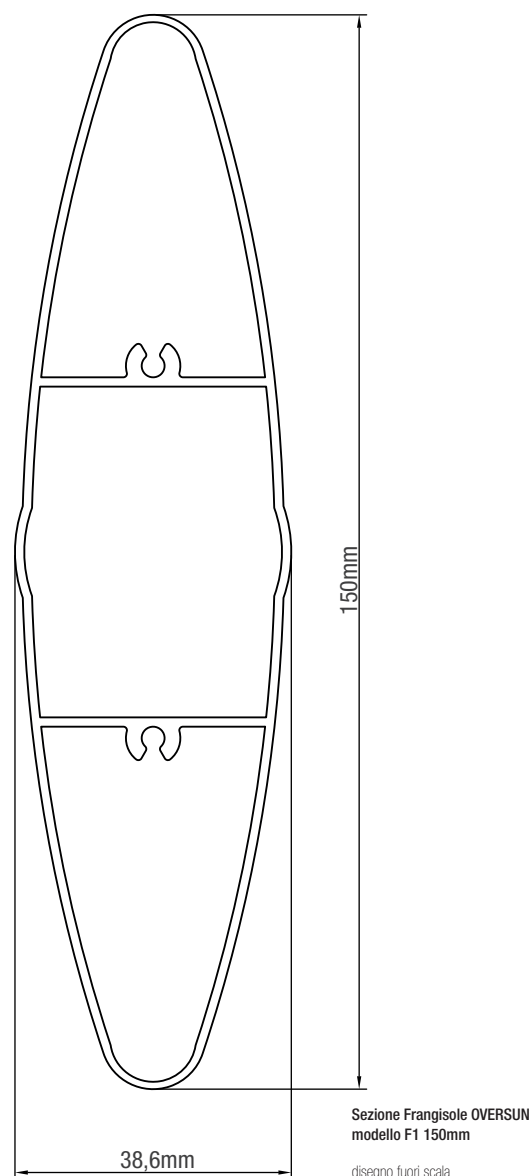
I colori standard sono ossidato argento e bianco 9010, si possono avere i colori RAL oppure da campione.

RESISTENZA DI CARICO

La singola pala resiste ad un carico pari a 1,2 kPa per 4m di lunghezza.

MECCANISMO E MOTORE

La pala, chiusa da tappi in nylon bayer, è inserita in due profili laterali con un passo di 150mm. Il meccanismo che movimentata il frangisole è inserito in un profilo interamente assemblato, ciò consente di ridurre significativamente i tempi di lavorazione in cantiere. Il motore che aziona il meccanismo, inserito nella pala (e perciò protetto da agenti atmosferici o da manomissioni esterne), è di facile installazione e regolazione. Un motore opera fino a 20mq di frangisole.



RAPPORTO DI PROVA DEL SISTEMA FRANGISOLE OVERSUN

MODELLO F1 150MM

Risultato della prova di resistenza a flessione semplice a carico ripartito eseguita il giorno 12/05/2004, su un modulo di grandezza 4m x 4m, modello F1 150mm. Le caratteristiche geometriche e strutturali del campione sono riportate nella descrizione allegata che costituisce parte integrante del presente rapporto di prova.

MODALITA' DI PROVA

La prova è stata eseguita applicando gradualmente un carico di prova pari a 101kg/m² equivalente ad una pressione di 1000Pa corrispondente a 145km/h, utilizzando dei pesi diretti distribuiti uniformemente sulla superficie maggiore della pala frangisole.

Tale pala era tenuta in sospeso da due diversi perni, uno per ogni estremità, inseriti nei fori dei profili laterali del modulo frangisole; la luce libera di inflessione era

pari a 3900mm. Le guide laterali, atte al sostegno della pala, erano fissate ad una struttura metallica mediante viti di ancoraggio poste a interasse di 1300mm. L'inflessione della pala è stata rilevata mediante una catena di misura, composta da un trasduttore di spostamento HBM tipo W100, posto in mezzaria, ed un acquirettore dati HBM tipo SCOUT55.

RISULTATI DELLA PROVA

CARICO (kg/m ²)	INFLESSIONE (mm)	NOTE
0	0	/
101	115,9	Letture effettuata d'opo 5 min. d'all'applicazione del carico a deformazione stabilita.
0	0,7	Letture dopo 3 min. dalla rimozione del carico a deformazione stabilizzata.



Residenziale

Frangisole OVERSUN_modello F1 150mm scorrevole
Cosenza

DESCRIZIONE DI CAPITOLATO

Frangisole F1 - 150mm scorrevole

CARATTERISTICHE PALA

dimensioni | materiale | peso | forma | colore

Modulo costituito da frangisole fissi con inclinazione di 25%. Le lamelle da 150mm, estruse e rinforzate con spessore di 1,5mm, sono fissate con interasse di 136,5mm in un telaio in alluminio costituito da profili a sezione quadrata (50mmx50mmx3mm) ossidati argento.

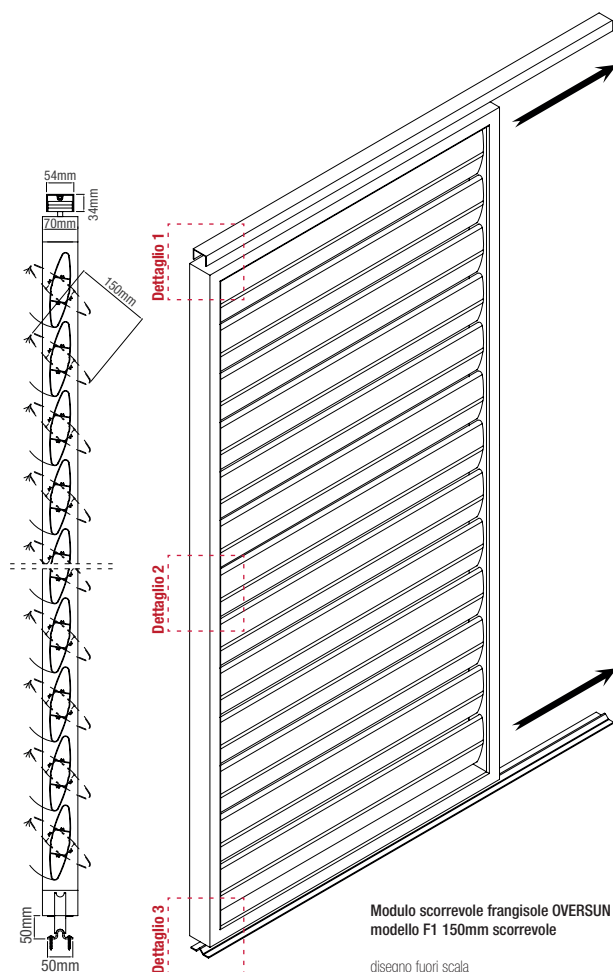
Le dimensioni del modulo sono 1500mmx2610mm (da definire) e scorre su una lunghezza di 650mm,

Il colore standard è ossidato argento.

MECCANISMO DI SCORRIMENTO

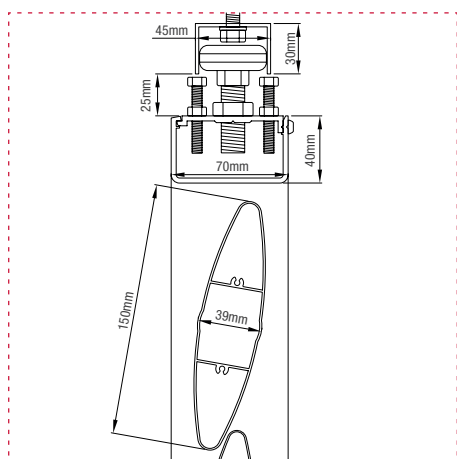
Il modulo scorre su due ruote zincate, con diametro di 40mm e cuscinetto interno. Ancorate direttamente al pannello, le ruote poggiano su una guida in acciaio inox (600mm+500mm) da fissare con semplici tasselli a terra. Nella parte superiore il modulo è inserito, mediante 2 rulli stabilizzatori, in una guida in alluminio estruso (45mmx30mmx2mm) ossidati argento.

Verrà applicata una maniglia per il trascinarsi.



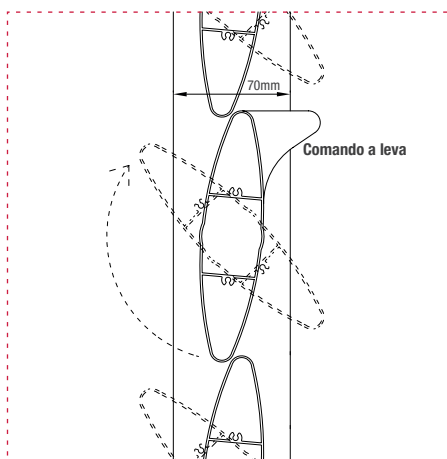
Modulo scorrevole frangisole OVERSUN
modello F1 150mm scorrevole

disegno fuori scala



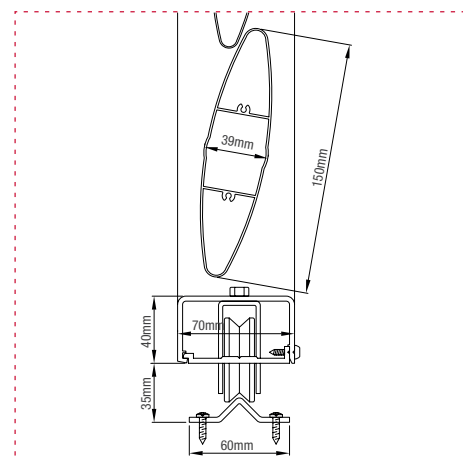
Dettaglio 01_ Modulo frangisole
OVERSUN

disegno fuori scala



Dettaglio 02_ Modulo frangisole
OVERSUN

disegno fuori scala



Dettaglio 03_ Modulo frangisole
OVERSUN

disegno fuori scala



Libreria Municipale

Frangisole OVERSUN_modello F1 210mm
Porto (Portogallo)

DESCRIZIONE DI CAPITOLATO

Frangisole F1 con lamella da 210mm

CARATTERISTICHE PALA

dimensioni | materiale | peso | forma | colore

Pala da 150mm estrusa e rinforzata con spessore 14/10 in lega di alluminio 6060 e stato fisico di tolleranza T6 (tolleranze dimensioni e spessori UNI EN 12020-02). Peso della pala a metro lineare: 1,7kg/m.

La forma della pala è ellissoidale con raggio di curva pari a 220mm.

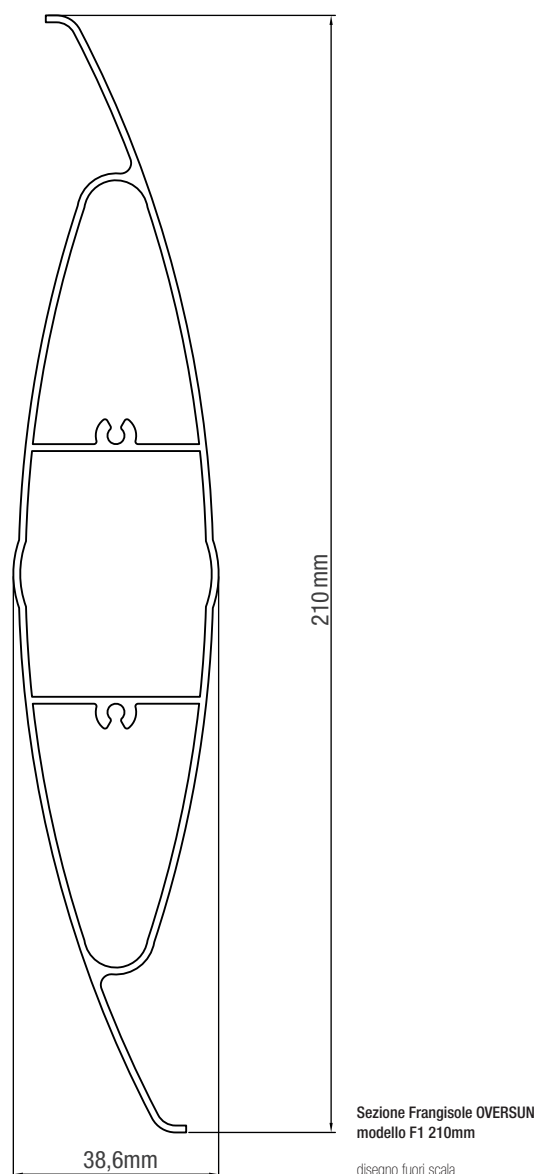
I colori standard sono ossidato argento e bianco 9010, si possono avere i colori RAL oppure da campione.

RESISTENZA DI CARICO

La singola pala resiste ad un carico pari a 1,2 kPa per 4m di lunghezza.

MECCANISMO E MOTORE

La pala, chiusa da tappi in nylon bayer, è inserita in due profili laterali con un passo di 200mm. Il meccanismo che movimentata il frangisole è inserito in un profilo interamente assemblato, ciò consente di ridurre significativamente i tempi di lavorazione in cantiere. Il motore che aziona il meccanismo, inserito nella pala (e perciò protetto da agenti atmosferici o da manomissioni esterne), è di facile installazione e regolazione. Un motore opera fino a 20mq di frangisole.



RAPPORTO DI PROVA DEL SISTEMA FRANGISOLE OVERSUN

MODELLO F1 210mm

Risultato della prova di resistenza a flessione semplice a carico ripartito eseguita il giorno 12/05/2004, su un modulo di grandezza 4m x 4m, modello F1 210mm. Le caratteristiche geometriche e strutturali del campione sono riportate nella descrizione allegata che costituisce parte integrante del presente rapporto di prova.

MODALITA' DI PROVA

La prova è stata eseguita applicando gradualmente un carico di prova pari a 101kg/m² equivalente ad una pressione di 1000Pa corrispondente a 145km/h, utilizzando dei pesi diretti distribuiti uniformemente sulla superficie maggiore della pala frangisole.

Tale pala era tenuta in sospeso da due diversi perni, uno per ogni estremità, inseriti nei fori dei profili laterali del modulo frangisole; la luce libera di inflessione era

pari a 3900mm. Le guide laterali, atte al sostegno della pala, erano fissate ad una struttura metallica mediante viti di ancoraggio poste a interasse di 1300mm. L'inflessione della pala è stata rilevata mediante una catena di misura, composta da un trasduttore di spostamento HBM tipo W100, posto in mezzaria, ed un acquirettore dati HBM tipo SCOUT55.

RISULTATI DELLA PROVA

CARICO (kg/m ²)	INFLESSIONE (mm)	NOTE
0	0	/
101	115,9	Letture effettuata d'opo 5min. dall'applicazione del carico a deformazione stabilizzata.
0	0,7	Letture dopo 3min. dalla rimozione del carico a deformazione stabilizzata.



SELTA spa

Frangisole OVERSUN_modello F1 300mm
Tortoreto (Teramo)

DESCRIZIONE DI CAPITOLATO

Frangisole F1 con lamella da 300mm

CARATTERISTICHE PALA

dimensioni | materiale | peso | forma | colore

Pala da 300mm estrusa e rinforzata con spessore 16/10 in lega di alluminio 6060 e stato fisico di tolleranza T6 (tolleranze dimensioni e spessori UNI EN 12020-02). Peso della pala a metro lineare: 3,4kg/m.

La forma della pala è ellissoidale con raggio di curva pari a 470mm.

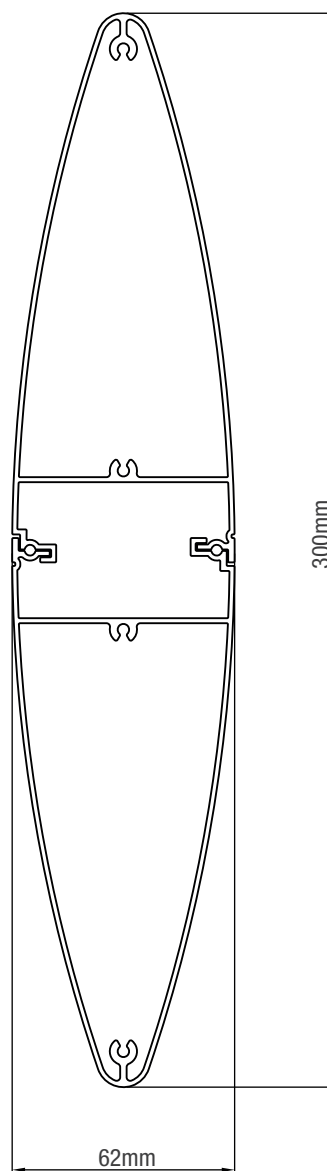
I colori standard sono ossidato argento e bianco 9010, si possono avere i colori RAL oppure da campione.

RESISTENZA DI CARICO

La singola pala resiste ad un carico pari a 1,2 kPa per 5m di lunghezza.

MECCANISMO E MOTORE

La pala, chiusa da tappi in nylon bayer, è inserita in due profili laterali con un passo di 280mm, ed avrà una posizione orizzontale con inclinazione fissa. Il meccanismo che movimenta il frangisole è coposto da un profilato tondo on spessore di 10mm. Il motore che aziona il meccanismo è a stelo ed è connesso al meccanismo tramite staffe apposite. Un motore opera fino a 20mq di frangisole.



Sezione Frangisole OVERSUN
modello F1 300mm

disegno fuori scala

RAPPORTO DI PROVA DEL SISTEMA FRANGISOLE OVERSUN

MODELLO F1 300mm

Risultato della prova di resistenza a flessione semplice a carico ripartito eseguita il giorno 12/09/2012, su un modulo di grandezza 4m x 3,5m, modello F1 300mm. Le caratteristiche geometriche e strutturali del campione sono riportate nella descrizione allegata che costituisce parte integrante del presente rapporto di prova.

MODALITA' DI PROVA

La prova è stata eseguita applicando gradualmente un carico di prova pari a 127kg/m² equivalente ad una pressione di 1250Pa corrispondente a 163km/h, utilizzando dei pesi diretti distribuiti uniformemente sulla superficie maggiore della pala frangisole.

Tale pala era tenuta in sospeso da due diversi perni, uno per ogni estremità, inseriti nei fori dei profili laterali del modulo frangisole; la luce libera di inflessione era

pari a 4400mm. Le guide laterali, atte al sostegno della pala, erano fissate ad una struttura metallica mediante viti di ancoraggio poste a interasse di 1300mm. L'inflessione della pala è stata rilevata mediante una catena di misura, composta da un trasduttore di spostamento HBM tipo W100, posto in mezzaria, ed un acquirettore dati HBM tipo SCOUT55.

RISULTATI DELLA PROVA

CARICO (kg/m ²)	INFLESSIONE (mm)	NOTE
0	0	/
127	100,2	Letture effettuate dopo 5 min. d all'applicazione del carico a deformazione stabilizzata.
0	0,2	Letture dopo 3min. dalla rimozione del carico a deformazione stabilizzata.



Ospedale

Frangisole OVERSUN_modello F1 400mm scorrevole
Arce (Frosinone)

DESCRIZIONE DI CAPITOLATO

Frangisole F1 con lamella da 400mm

CARATTERISTICHE PALA

dimensioni | materiale | peso | forma | colore

Pala da 400mm estrusa e rinforzata con spessore 16/10 in lega di alluminio 6060 e stato fisico di tolleranza T6 (tolleranze dimensioni e spessori UNI EN 12020-02). Peso della pala a metro lineare: 5kg/m.

La forma della pala è ellissoidale con raggio di curva pari a 700mm.

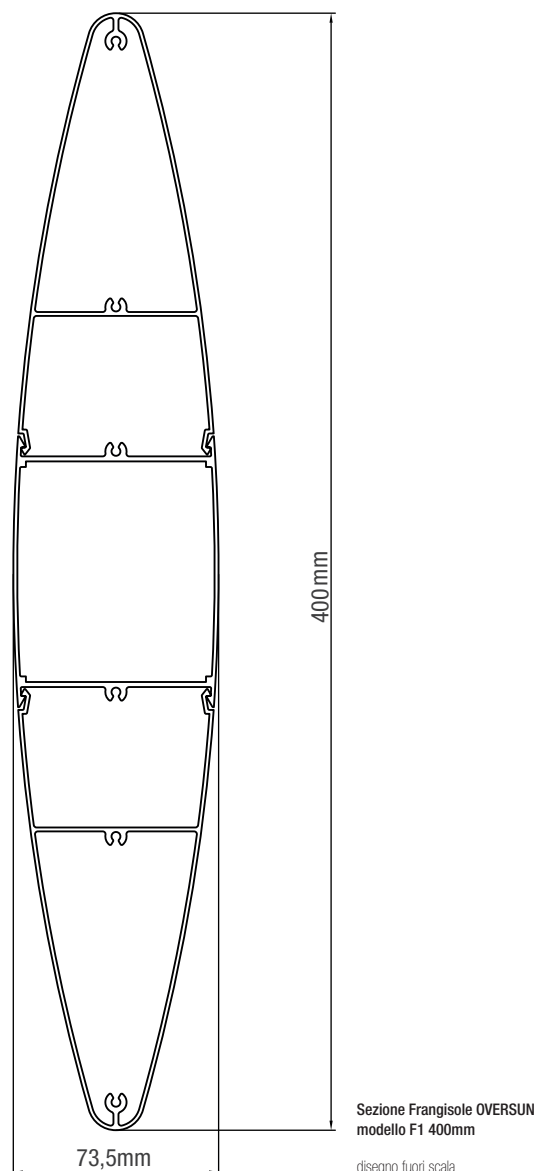
I colori standard sono ossidato argento e bianco 9010, si possono avere i colori RAL oppure da campione.

RESISTENZA DI CARICO

La singola pala resiste ad un carico pari a 1,2 kPa per 5m di lunghezza.

MECCANISMO E MOTORE

La pala, chiusa da tappi in nylon bayer, è inserita in due profili laterali con un passo di 380mm, ed avrà una posizione orizzontale con inclinazione fissa. Il meccanismo che movimenta il frangisole è coposto da un profilato tondo on spessore di 10mm. Il motore che aziona il meccanismo è a stelo ed è connesso al meccanismo tramite staffe apposite. Un motore opera fino a 20mq di frangisole.



RAPPORTO DI PROVA DEL SISTEMA FRANGISOLE OVERSUN

MODELLO F1 300mm

Risultato della prova di resistenza a flessione semplice a carico ripartito eseguita il giorno 20/05/2005, su un modulo di grandezza 5m x 3m, modello F1 400mm. Le caratteristiche geometriche e strutturali del campione sono riportate nella descrizione allegata che costituisce parte integrante del presente rapporto di prova.

MODALITA' DI PROVA

La prova è stata eseguita applicando gradualmente un carico di prova pari a 127kg/m² equivalente ad una pressione di 1250Pa corrispondente a 163km/h, utilizzando dei pesi diretti distribuiti uniformemente sulla superficie maggiore della pala frangisole. Tale pala era tenuta in sospeso da due diversi perni, uno per ogni estremità, inseriti nei fori dei profili laterali del modulo frangisole; la luce libera di inflessione era pari a 4900mm.

Le guide laterali, atte al sostegno della pala, erano fissate ad una struttura metallica mediante viti di ancoraggio poste a interasse di 1300mm. L'inflessione della pala è stata rilevata mediante una catena di misura, composta da un trasduttore di spostamento HBM tipo W100, posto in mezzaria, ed un acquisitore dati HBM tipo SCOUT55.

RISULTATI DELLA PROVA

CARICO (kg/m ²)	INFLESSIONE (mm)	NOTE
0	0	/
127	100,2	Letture effettuata d o po 5min. dall'applicazione del carico a deformazione stabilita.
0	0,2	Letture dopo 3min. dalla rimozione del carico a deformazione stabilizzata.



Ualdi Associati

Frangisole OVERSUN_modello F1 400mm microforato
Ancona





Ualdi Associati

Frangisole OVERSUN_modello F1 400mm microforato
Ancona

DESCRIZIONE DI CAPITOLATO

Frangisole F1 con lamella da 400mm in lamiera calandrata microforata

CARATTERISTICHE PALA

dimensioni | materiale | peso | forma | colore

Pala da 400mm in lamiera di alluminio calandrata microforata con spessore 15/10. Peso della pala a metro lineare: 3,5kg/m.

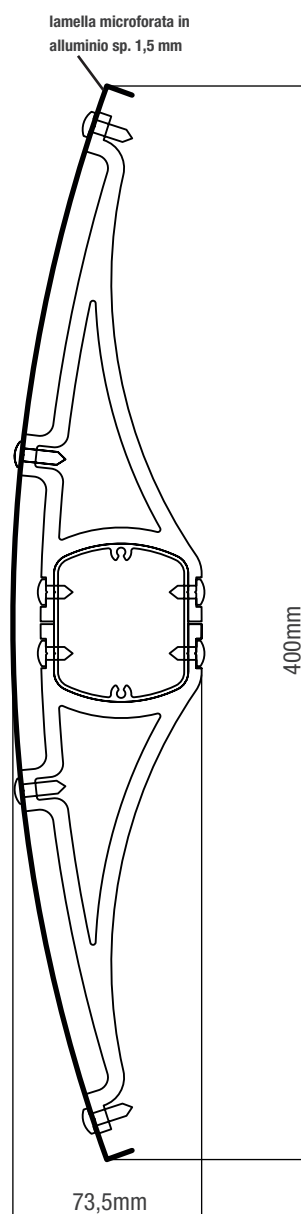
La lamiera è collegata ad una struttura portante composta da un profilo tubolare centrale (50mmx60mm) in alluminio estruso e da supporti con forma alare fissati ad interasse di 600mm sul tubolare centrale.

RESISTENZA DI CARICO

La singola pala resiste ad un carico pari a 1,2 kPa per 5m di lunghezza.

MECCANISMO E MOTORE

La pala è inserita in due profili laterali (40mmx70mm). Il meccanismo che movimentata il frangisole è composto da un profilato tondo con spessore di 10mm. Il motore che aziona il meccanismo è a steele ed è connesso al meccanismo tramite staffe apposite. Un motore opera fino a 15mq di frangisole.



Sezione Frangisole OVER-SUN modello F1 400mm microforato

disegno fuori scala

RAPPORTO DI PROVA DEL SISTEMA FRANGISOLE OVERSUN

MODELLO F1 400mm mf

Risultato della prova di resistenza a flessione semplice a carico ripartito eseguita il giorno 18/08/2005, su un modulo di grandezza 4mx4m, modello F1 400mm microforato. Le caratteristiche geometriche e strutturali del campione sono riportate nella descrizione allegata che costituisce parte integrante del presente rapporto di prova.

MODALITA' DI PROVA

La prova è stata eseguita applicando gradualmente un carico di prova pari a 127kg/m² equivalente ad una pressione di 1250Pa corrispondente a 163km/h, utilizzando dei pesi diretti distribuiti uniformemente sulla superficie maggiore della pala frangisole.

Tale pala era tenuta in sospeso da due diversi perni, uno per ogni estremità, inseriti

nei fori dei profili laterali del modulo frangisole; la luce libera di inflessione era pari a 3900mm. Le guide laterali, atte al sostegno della pala, erano fissate ad una struttura metallica mediante viti di ancoraggio poste a interasse di 1300mm. L'inflessione della pala è stata rilevata mediante una catena di misura, composta da un trasduttore di spostamento HBM tipo W100, posto in mezzaria, ed un acquirettore dati HBM tipo SCOUT55.

RISULTATI DELLA PROVA

CARICO (kg/m ²)	INFLESSIONE (mm)	NOTE
0	0	/
127	100,2	Letture effettuata dopo 5min. dall'applicazione del carico a deformazione stabilita.
0	0,2	Letture dopo 3min. dalla rimozione del carico a deformazione stabilizzata.





Uffici Lavaal

Frangisole OVERSUN_modello F1 210mm
Teramo



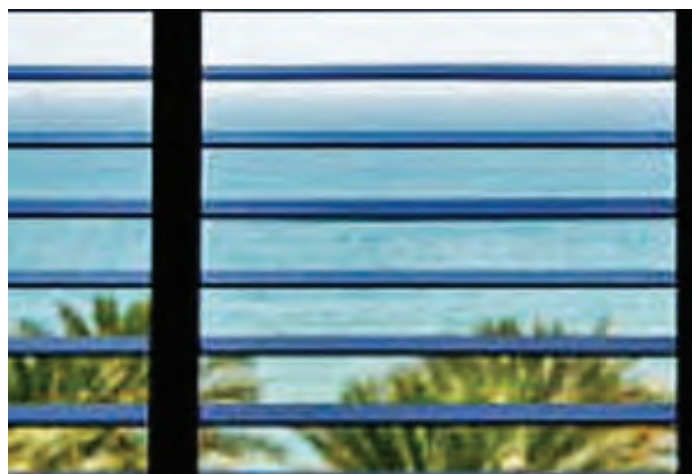


Tende esterne a lamelle qualità e comfort garantito

Le tende da esterno sono lo strumento migliore per la protezione solare dove il design architettonico prevede ricercatezza nelle forme e ingombri minimi. Le lamelle sono orientabili in qualunque gradazione ed impacchettabili in qualunque posizione, questo rende il prodotto più funzionale rispetto ad un avvolgibile che può essere avvolto esclusivamente in un cassetto, a spese di un ingombro considerevole. Le lamelle sono disponibili in diverse forme per soddisfare tutte le esigenze estetiche, le guide laterali possono essere in alluminio (con guarnizioni anti-rumore) o cavi in acciaio rivestiti in plastica.

L'installazione è semplice e veloce poiché il prodotto viene fornito completo in kit di montaggio.

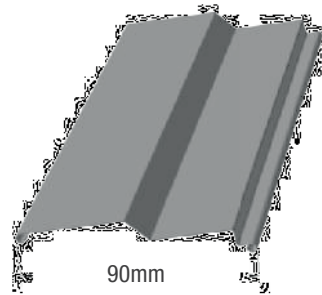
Le tende da esterne a lamelle consentono di risparmiare energia: orientando le lamelle, infatti, è possibile controllare il flusso termico e luminoso interno all'edificio, garantendo dunque comfort termico e visivo.





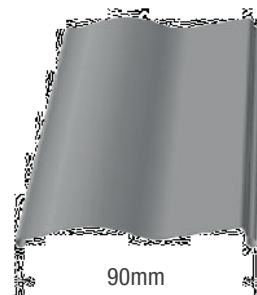
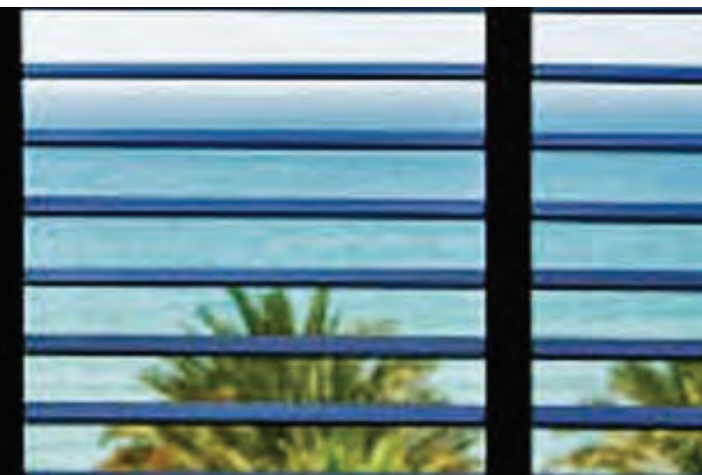
Diverse tipologie di lamelle per le tende esterne

Le lamelle sono disponibili in diverse forme per soddisfare tutte le esigenze di design, sono possibili infatti quattro tipi di varianti.



Lamella Z-90

Lamella con sezione a Z da 90mm. Ideale per soluzioni dove non si ha molto spazio, e dove è richiesta una buona chiusura, pari al 90%.



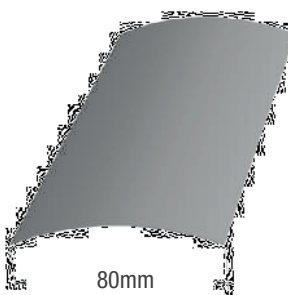
Lamella S-90

Lamella con sezione a S da 90mm. La sezione ad S richiama la forma di un classico avvolgibile. È ideale per ristrutturazioni e nuove costruzioni, sia classiche che moderne.



Lamella C-80

Lamella con sezione a C da 80mm. È la soluzione più utilizzata, adatta a qualunque tipo di architettura.



Lamella F-80

Lamella con sezione a C da 80mm. La particolarità di questa lamella è l'assenza di bordature laterali; è studiata per avere il minimo ingombro quando è totalmente impacchettata.

DESCRIZIONE DI CAPITOLATO

Veneziana da esterno con lamelle da 80mm

CARATTERISTICHE PALA

dimensioni | materiale | peso | forma | colore

Tende esterne a lamelle impacchettabili da 80mm. Le tende sono formate da un cassonetto in acciaio zincato da 57mm al cui interno è collocato il meccanismo di orientamento e il meccanismo di sollevamento costituito da nastro piatto resistente agli ultravioletti. Le lamelle sono in alluminio formato a rulli con guarnizione sull'orlo per una migliore chiusura.

Le lamelle da 80mm con sezione a C sono distanziate tra loro da una fettuccia in kenvlar fissata ad ogni lamella, e sono guidate da un perno, collocato alternativamente a destra o a sinistra, che entra nella guida laterale a C. Le guide laterali sono in alluminio estruso e possono essere fissate in nicchia o con fissaggio frontale tramite squadrette di diversa lunghezza.

RESISTENZA DI CARICO

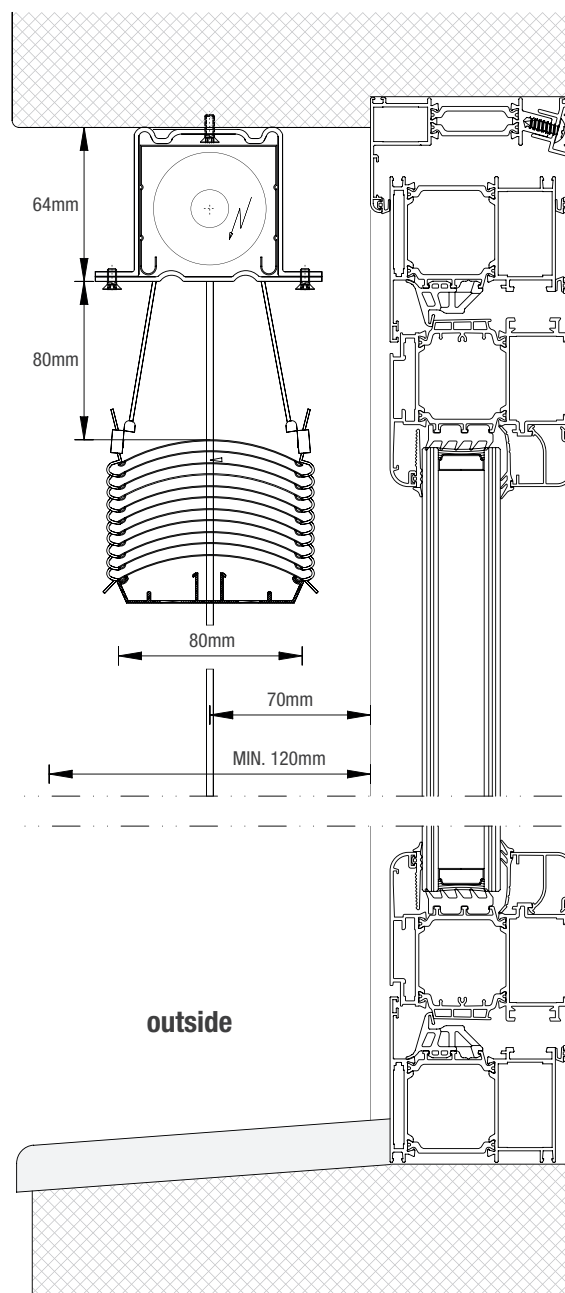
Resistenza al carico in CLASSE 7 secondo la normativa UNI EN 16359.

RESISTENZA AL VENTO

In condizioni standard le tende resistono a venti sino a 40km/h.

MECCANISMO E MOTORE

Il meccanismo può essere azionato manualmente tramite aste collegate ad un arganello o tramite motore a 230v e 50Hz garantito 5 anni.



Sezione vano finestra con tenda esterna a lamelle della linea OVERSUN

disegno fuori scala

Connettore per l'orientamento delle lamelle in acciaio
incremento significativo per la durata della veneziana

Perno in nylon
duro, resistente, nessun rivetto sulla lamella, facile da sostituire in colore grigio o nero

Foro arrotondato per il nastro d'impacchettamento
previene il danneggiamento e l'usura del nastro ed aumenta la durata del prodotto

Guide a scomparsa
creano un design integrato ed uniforme quando le guide sono inserite nella facciata

Connettore (in acciaio zincato o in alluminio)
rivolto verso il basso, questa posizione previene l'accumulo di sporco e facilita la manutenzione

Cassonetto acciaio

Cassonetto alluminio

Foro arrotondato per il cavo
elimina il danneggiamento del cavo

Guida con cavo in acciaio
rivestito in plastica aumenta la durata e la resistenza della veneziana

Staffa con dado di tensione

C-BOS

C-BOS



A curved infinity pool with a light blue interior, set on a wooden deck. The pool's edge is finished with a concrete curb and a layer of dark pebbles. In the background, the ocean transitions from shallow turquoise to deep blue, meeting a clear, bright blue sky at the horizon. A white circular table is partially visible on the left side of the deck.

PERGOLA BIOCLIMATICA



Pergola bioclimatica il design che ti protegge

Le pergole Bioclimatiche sono la perfetta soluzione per arredare il patio, per ampliare gli spazi, per vivere il roof garden in tutte le stagioni o per creare il giardino d'inverno.

Il design innovativo delle forme è abbinato all'estrema versatilità delle strutture modulari realizzabili su misura.

Le lamelle orientabili regolano la luce, creano una ventilazione naturale e proteggono da pioggia, neve e vento; inoltre generano una ventilazione naturale attiva eliminando l'effetto serra dei tendaggi. Orientando le lamelle è quindi possibile regolare temperatura e luminosità, garantendo comfort termico e visivo.



Perchè utilizzare la pergola bioclimatica, i vantaggi

La pergola bioclimatica con la sua tecnologia consente di usufruire di un sistema dai molteplici vantaggi:

- Lamelle impermeabili all'acqua al 100% con guarnizione in gomma.
- Raccolta acque integrata alla struttura portante, assenza di canali e appendici di scolo.
- Controllo della luce e ventilazione naturale.
- Motore occultato nella struttura, nessuna movimentazione a vista, nessun rischio di manomissioni.
- Struttura interamente fornita in kit di montaggio, nessuna lavorazione da effettuare. Il montaggio avviene in 90 minuti.

- Detrazione fiscale del 65%, con risparmio sui costi della pergola e della posa in opera.

- Nessuna concessione edilizia o tasse.

Accessori e personalizzazioni

E' possibile scegliere tra più di 700 colori RAL e finiture personalizzate. E' possibile dotare la propria pergola bioclimatica con centralina meteo, illuminazione LED in RGB con cambio colori, serigrafia o adesivi con logo personalizzato.

Infine è possibile installare lampade ad infrarossi riscaldanti o montare tende e vetrate per chiudere ermeticamente i prospetti.

DESCRIZIONE DI CAPITOLATO

Pergola a lamelle orientabili in alluminio

CARATTERISTICHE PALA

dimensioni | materiale | peso | forma | colore

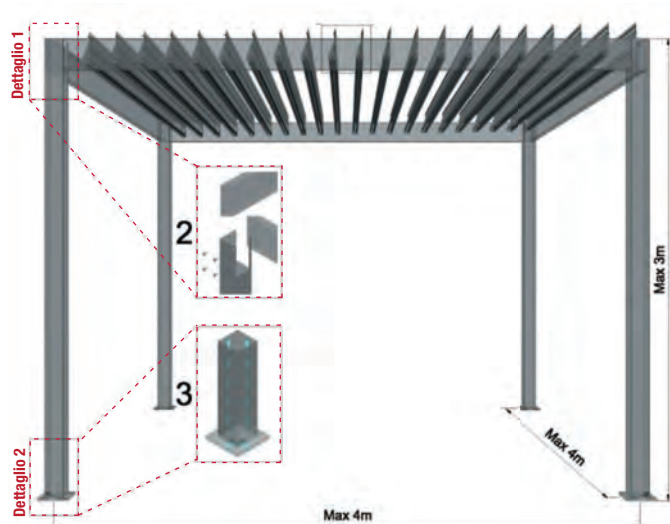
Pergola a lamelle orientabili in alluminio estruso 6060 su struttura tubolare in alluminio o legno. Le lamelle, con guarnizione in gomma, sono waterproof al 100%. I moduli sono realizzabili su misura e/o integrabili su strutture già esistenti.

RESISTENZA DI CARICO

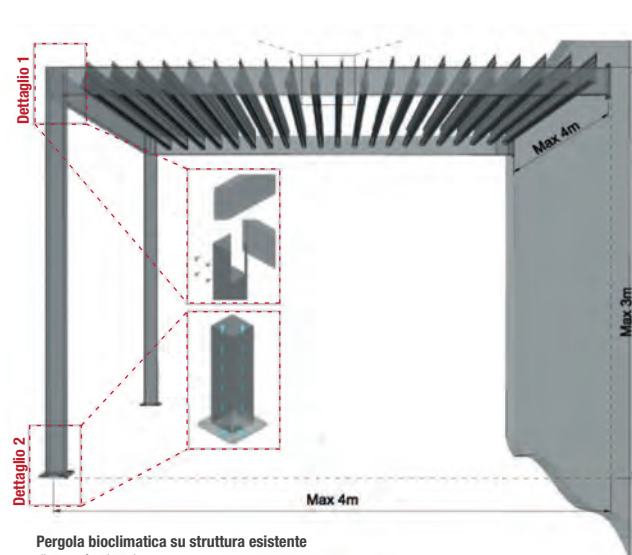
Resistenza al carico certificato per 180km/h.

GARANZIA

Gli elementi strutturali del sistema sono garantiti 8 anni, mentre, le componenti meccaniche sono garantite per 4 anni.



Pergola bioclimatica con struttura indipendente
disegno fuori scala



Pergola bioclimatica su struttura esistente
disegno fuori scala

ARCHITECTURE LOVES PLANET

I primi serramenti
con tracciabilità di filiera certificata

CERTIFICAZIONE EPD PER LA SERIE **NEO**



ALsistem, da anni impegnata a perseguire un percorso green, ha scelto di avvalersi della dichiarazione EPD per certificare i profili per serramenti ecosostenibili ad alta efficienza energetica della serie NEO.

Siamo orgogliosi di dichiarare che quella di ALsistem è la prima certificazione nel sistema internazionale EPD a livello europeo per un'azienda del settore dei profilati in alluminio.



Il contenuto di materiale **NEO**ciclato utilizzato corrisponde a:

Planet NEO 62: **37,2%**

Planet NEO 72: **27%**

Slide NEO 106: **37%**

Sirio NEO 50: **36,9%**



La produzione di alluminio dal riciclo di scarti comporta un **risparmio energetico pari al 95%** rispetto alla produzione dell'alluminio primario



Il riscaldamento globale GWP misurato è:

Planet NEO 62: **7,81 kgCO₂equiv.**

Planet NEO 72: **8,10 kgCO₂equiv.**

Slide NEO 106: **7,78 kgCO₂equiv.**

Sirio NEO 50: **7,80 kgCO₂equiv.**

La Dichiarazione Ambientale di Prodotto (EPD, Environmental Product Declaration) è uno strumento volontario volto alla etichettatura e certificazione dei prodotti. L'EPD è una dichiarazione che permette di comunicare dati oggettivi, confrontabili e credibili relativi alle prestazioni ambientali di un prodotto.

La certificazione si basa sull'Analisi del Ciclo di Vita LCA, una metodologia che permette di quantificare gli impatti ambientali generati da un'intero ciclo produttivo. La procedura è definita dallo standard UNI ISO 14025:2006 (Etichettatura Ecologica di tipo III) ed è ad opera di un organismo accreditato indipendente così da garantire l'oggettività della valutazione.

La dichiarazione ambientale di prodotto EPD viene rilasciata dallo Swedish Environmental Management Council.



Guarda il video:
La filiera del neociclato

Calabria

Sidertre S.r.l.
Via Carfellà, 14
88040 Settingiano - CZ
T.+39 0961 998281
calabria@alsistem.com

Campania, Basilicata

Meral S.p.a.
V. Scavate Case Rosse (Z.I.)
84131 Salerno - SA
T. +39 089 301155
campania@alsistem.com

Lazio

Aluroma S.r.l.
Via dell'Omo, 161
00155 Roma
T. +39 06 2283184
lazio@alsistem.com

Lombardia, Triveneto

Alca S.r.l.
Via Copernico, 2
25020 Poncarale - BS
T. +39 030 2681141
lombardia@alsistem.com

Piemonte, Liguria, Valle d'Aosta

Fresia Alluminio S.p.a.
Via Venezia, 35/A
10088 Volpiano - TO
T. +39 011 2250211
piemonte@alsistem.com

Puglia

Sael S.r.l.
Via Mare, snc
72027 San Pietro Vernotico-BR
T. +39 0831 653598
puglia@alsistem.com

Sardegna

Marini S.p.a.
V.le Monastir, Km10.300
09028 Sestu - CA
T. +39 070 22331
sardegna@alsistem.com

Sicilia

Edilsider S.p.a.
Via B. Croce, 26
91011 Alcamo - TP
T. +39 0924 21588
sicilia@alsistem.com

Toscana

Ferroedilizia S.r.l.
Via Aurelia Nord, 233
58100 Grosseto - GR
T. +39 0564 456300
toscana@alsistem.com

Marche

ALsistem Marche
Via Molino Mensa, 90
60027 Osimo - AN
T. +39 071 7132362
marche@alsistem.com

P.R.C, Hong kong

Taiwan, Macao
ALsistem HK
room711,7/f,Ninggu
Commercial Building
no.7940 Humin road,
Minhang district
201102 Shanghai

**Sede Legale**

S.S. Varesina,2
22078 Turate - CO

alsistem.com

Engineering

Via Monte Rosa
(angolo via Clerici)
21040 Gerenzano - VA
T. +39 02 9688496
F. +39 02 9682043
info@alsistem.com

Profilati, accessori e guarnizioni di questo catalogo sono di proprietà di ALSistem, titolare di tutti i diritti di esclusiva.