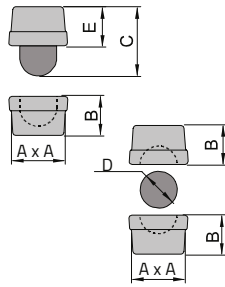


CARDINI

COPPIA DI CARDINI SUPERIORE CON PERNO INFERIORE CON SFERA

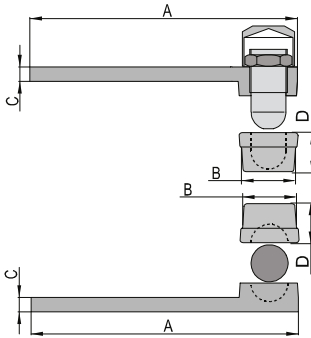


Couple of pintles top with pin, lower on ball.
Couple de gonds supérieur avec pivot inférieur avec bille.

C2001/40	Per cancelli tubolari da 40 mm. For tubular gates of 40 mm. Pour grilles tubulaires de 40 mm.
-----------------	---

ART.	A	B	C	D	E	ART.	Portata Capacity	Confez. Box	Peso Kg Weight
C2001/40	40	27	48	1"	21,5	C2001/40	150 Kg	3	0,520

COPPIA DI CARDINI SUPERIORE E INFERIORE REGISTRABILI

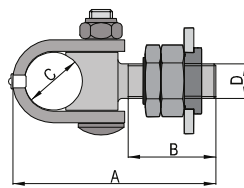


C2000/40	Per cancelli tubolari da 40 mm. For tubular gates of 40 mm. Pour grilles tubulaires de 40 mm.
C2000/50	Per cancelli tubolari da 50 mm. For tubular gates of 50 mm. Pour grilles tubulaires de 50 mm.

Couple of pintles top and lower, on ball, with vertical adjustment.
Couple de gonds supérieur et inférieur sur bille avec réglage vertical.

ART.	A	B	C	D	ART.	Portata Capacity	Confez. Box	Peso Kg Weight
C2000/40	185	35	10	27	C2000/40	130 Kg	1	2,125
C2000/50	190	45	10	28	C2000/50	150 Kg	1	2,900

CARDINE TONDO A SALDARE REGISTRABILE IN ACCIAIO ZINCATO

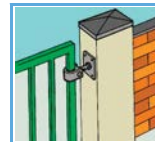


Con ingrassatore.
With grease nipple.
Avec graisseur.

ART.	A	B	C	D
CF2000LSR/18	103	46	30	M18
CF2000LSR/22	116	52	35	M22

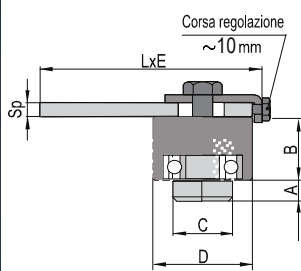
Round clamp pintle, to be welded, with horizontal adjustment, in zinked steel.

Pivot rond à bande, à souder, avec réglage horizontal, en acier zingué.



ART.	Portata Capacity	Confez. Box	Peso Kg Weight
CF2000LSR/18	50 Kg	12	0,602
CF2000LSR/22	80 Kg	12	0,864

CARDINE REGISTRABILE CON CUSCINETTO E TAPPO IN PLASTICA



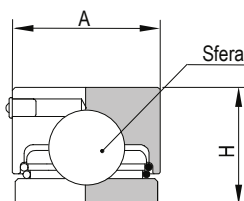
Pintle in zinked steel, with horizontal adjustment, with thrust bearing and cap.
Pivot en acier zingué, à réglage horizontal, avec coussinet blindé et bouchon.

ART.	A	B	C	D	L	E	Sp
C2000R/50	10,5	32	30	50	123	50	7
C2000R/65	13,5	36	35	65	123	65	8



ART.	Portata Capacity	Confez. Box	Peso Kg Weight
C2000R/50	200 Kg	10	0,852
C2000R/65	300 Kg	4	1,470

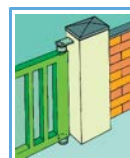
PIASTRA GIREVOLE CON SFERA ANELLI DI TENUTA E OLIAITORE



ART.	A	H
P2000/50S	50	40
P2000/65S	65	46

Rotating plate in zinked steel, with ball, rollers bearing, grommets, oiler.

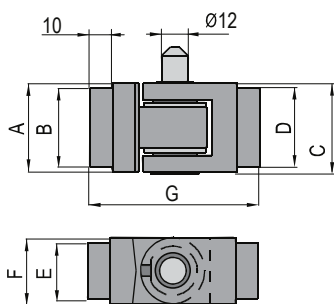
Plaque tournante avec boule, anneaux d'étanchéité en gomme et graisseur.



ART.	Portata Capacity	Confez. Box	Peso Kg Weight
P2000/50S	250 Kg	10	0,520
P2000/65S	350 Kg	4	1,035

CERNIERE

CERNIERA AMBIDESTRA ANTA-ANTA CON PERNO RETRAIBILE INOX



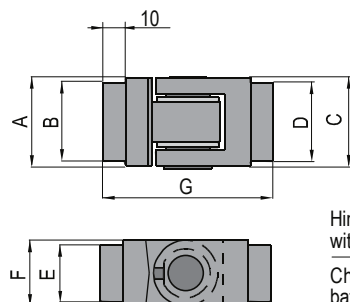
Hinge ambidextrous swing-swing with retractable pin in stainless steel.

Charnière ambidestre battant-battant avec pivot retractable en acier inox.

ART.	A	B	C	D	E	F	G
ARTÙ	40	35,5	40	35,5	25,5	30	77

ART.	Portata Capacity	Confez. Box	Peso Kg Weight
ARTÙ	100 Kg	4	0,638

CERNIERA AMBIDESTRA ANTA-ANTA CON PERNO INOX



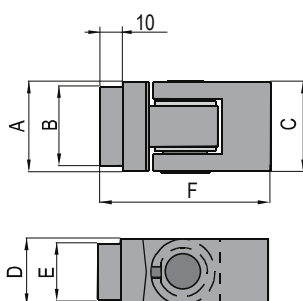
Hinge ambidextrous swing-swing with pin in stainless steel.

Charnière ambidestre battant-battant avec pivot en acier inox.

ART.	A	B	C	D	E	F	G
MERLINO	40	35,5	40	35,5	25,5	30	77

ART.	Portata Capacity	Confez. Box	Peso Kg Weight
MERLINO	100 Kg	4	0,593

CERNIERA AMBIDESTRA TELAIO-ANTA CON PERNO INOX



Hinge ambidextrous frame-swing with pin in stainless steel.

Charnière ambidestre chassis-battant avec pivot en acier inox.

ART.	A	B	C	D	E	F
GINEVRA	40	35,5	40	25,5	30	77

ART.	Portata Capacity	Confez. Box	Peso Kg Weight
GINEVRA	100 Kg	4	0,614

Cerniera con rotazione a 180° e perno a scomparsa. Quando le due ali sono in linea il perno rimane sollevato (situazione di anta chiusa).

Quando le due ali sono a 90° il perno scompare all'interno della cerniera permettendo lo sblocco delle ante in modo automatico. La rotazione a 180° permette di aprire le ante sia all'interno che all'esterno del vano.

Hinge with rotation at 180° and passing pin.

When the two wings are straight, the pin remains raised (situation of closed door).

When the two wings are at 90° the pin disappears inside of the hinge allowing the release of the doors in way automatic.

A rotation at 180° allows to open the wings inside and/or outside.

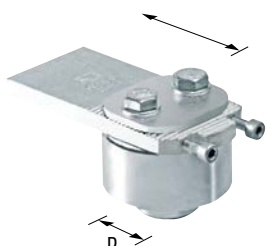
Charnière avec rotation à 180° et pivot escamotable.

Quand les deux battants sont en ligne, la goupille reste soulevé (situation de porte fermé). Quand les deux portes sont à 90° la charnière ou disparaît à l'intérieur de la charnière permettant le dégagement des portes d'une manière automatique. La rotation à 180° permet aux battants de s'ouvrir soit à l'intérieur que à l'extérieur de l'espace.



ARTÙ

CARDINI



Cardine superiore regolabile con piastra

85

COD. PROD.	D	zinc	R	450 Kg*	4	3,4
10800407 001	85M Ø50	zinc 70-85	450 Kg*	4	3,4	
10800410 001	85G Ø70	zinc 90-105	650 Kg*	2	3,2	

* valore portata a coppia L/H=1 / capacity of couple hinges L/H=1



Cardine inferiore con cuscinetto reggi spinta

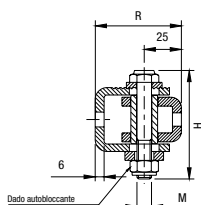
87

COD. PROD.	D	zinc	450 Kg*	4	1,8
10801007 001	87M Ø50	zinc 450 Kg*	4	1,8	
10801010 001	87G Ø70	zinc 650 Kg*	2	2,0	

* valore portata a coppia L/H=1 / capacity of couple hinges L/H=1



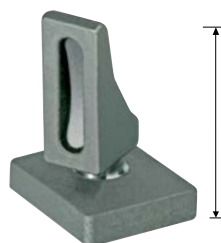
Cardine con cavalletto



100

COD. PROD.	M	53-63	100 Kg*	20	7,2
10804505	100P H73 M10	53-63	100 Kg*	20	7,2
10804510	100G H95 M12	52-62	200 Kg*	10	5,5

* valore portata a coppia L/H=1 / capacity of couple hinges L/H=1



Perno sferico e piastra

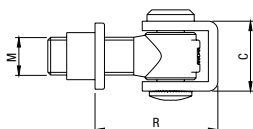
105

COD. PROD.	H98	210 Kg*	10	8,5
10805005	105-20 H98	210 Kg*	10	8,5

* valore portata a coppia L/H=1 / capacity of couple hinges L/H=1



Cardine con cavalletto e bussola



120

COD. PROD.	C	M	R	150 Kg*	20	8,6
10806505 001	120-M20	zinc 37 M20	49-69	150 Kg*	20	8,6
10806510 001	120-M24	zinc 49 M24	55-75	225 Kg*	10	7,4

* valore portata a coppia L/H=1 / capacity of couple hinges L/H=1



Sicurezza anticaduta per cancelli a battente

195

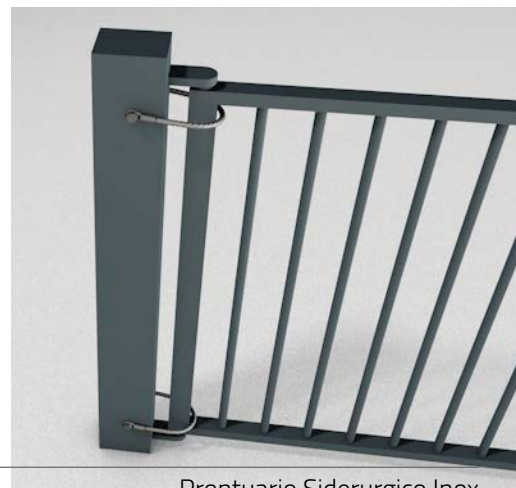
COD. PROD.	L=500	10	1,1
10701530 001	195-500 L=500	10	1,1
10701540 001	195-600 L=600	10	1,3



barra filettata x anticaduta

197

COD. PROD.	L=250	10	1,8
10200108 001	197 L=250	10	1,8



Prontuario Siderurgico Inox