

SMART 20



- SOFT START & STOP
- Rilevamento ostacoli
- Fine corsa per assorbimento

- Velocità 16 mm/sec
- Forza di spinta 200 N
- Servizio S2 - 4 min
- Temp min-max -5°C / +50°C

IP20

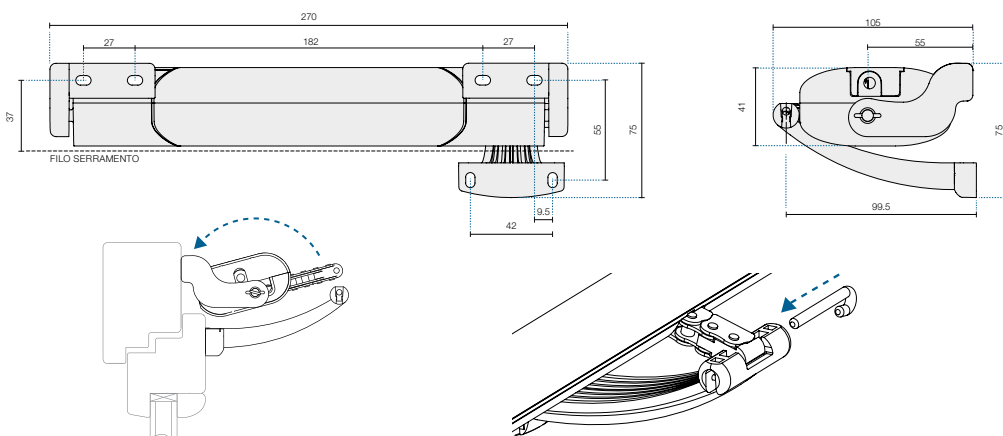


SMART

Article	Product code	Colour	Strokes	Push pull	Power	Motor voltage	Weight	Pieces
230V basic	MSMART20 H OB 00	■ Black RAL 9005	180-380	200/250 N	22W	0,14 A	1,1 Kg	1
230V basic	MSMART20 H OG 00	■ Grey RAL 7035	180-380	200/250 N	22W	0,14 A	1,1 Kg	1
230V basic	MSMART20 H OW 00	□ White RAL 9010	180-380	200/250 N	22W	0,14 A	1,1 Kg	1
24V basic	MSMART20 L OB 00	■ Black RAL 9005	180-380	200/250 N	22W	0,9 A	1,1 Kg	1

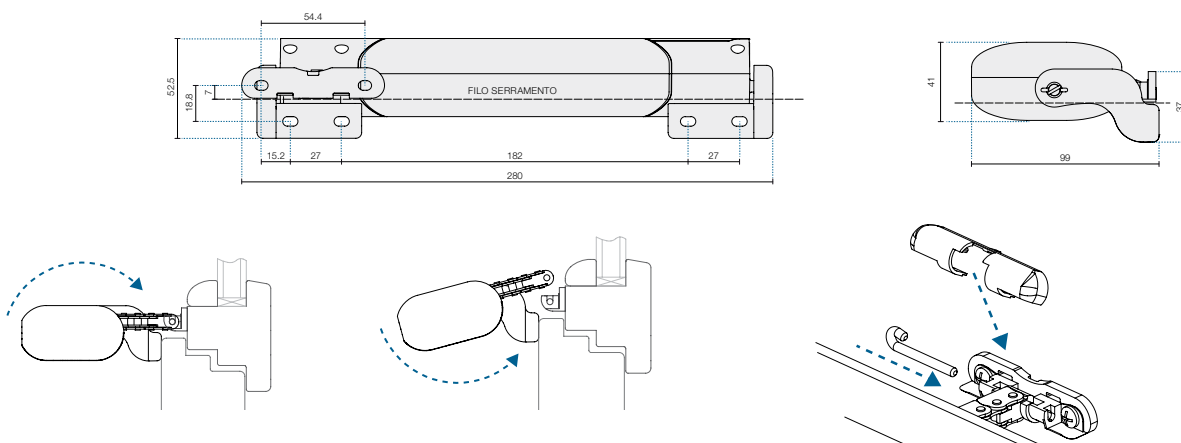
Apertura Vasistas

Bottom hung inward opening window



Apertura a sporgere

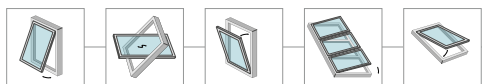
Top hung outward opening window



LIWIN L25

- SOFT START & STOP
- Rilevamento ostacoli
- Fine corsa per assorbimento
- Velocità **18 mm/sec**
- Forza di spinta **250 N**
- Servizio **S2 - 4 min**
- Temp min-max **-5°C / +50°C**

IP44

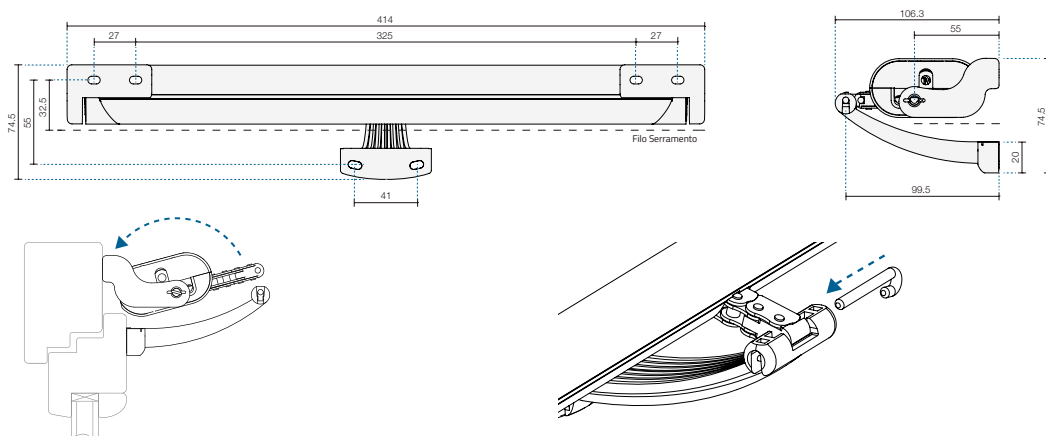


LIWIN L25

Article	Product code	Colour	Strokes	Push pull	Power	230 Vac	Weight	Pieces
L25 230V basic	ML25 S1 38H 0B 00	■ Black RAL 9005	200-250-380	250 N	22W	0,14 A	1,22 Kg	1
L25 230V basic	ML25 S1 38H 0G 00	■ Grey RAL 7035	200-250-380	250 N	22W	0,14 A	1,22 Kg	1
L25 230V basic	ML25 S1 38H 0W 00	□ White RAL 9010	200-250-380	250 N	22W	0,14 A	1,22 Kg	1

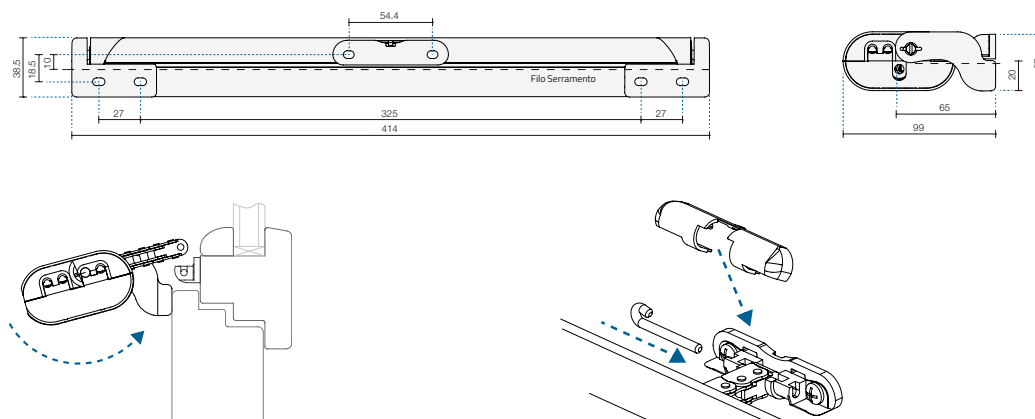
Apertura Vasistas

Bottom hung inward opening window



Apertura a sporgere

Top hung outward opening window



LIWIN L30

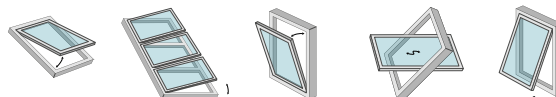
230V 24V

100% made in ITALY | 3 YEARS garanzia | 100% TESTED

COLORI DISPONIBILI

- Black RAL 9005
- Grey RAL 7035
- White RAL 9010

APERTURE

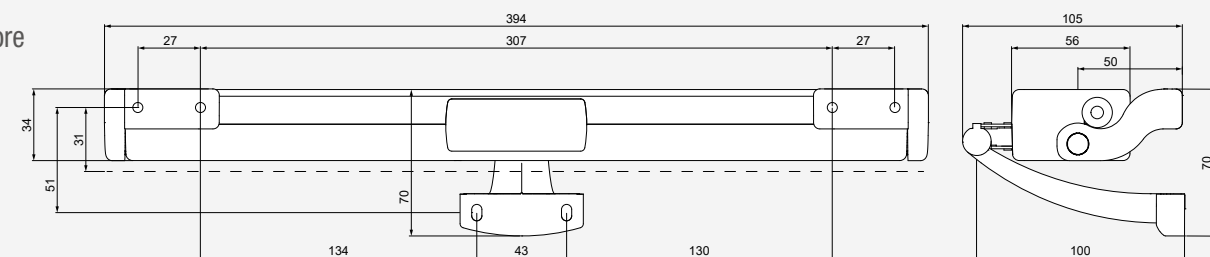


Attuatore elettromeccanico modello LIWIN L30 con catena articolata a doppia maglia e spessore maggiorato. Disponibile nelle versioni 230Vac e 24Vdc. Sistema di finecorsa elettrico in apertura e ad assorbimento di corrente in chiusura. Fino a 4 diverse corse facilmente regolabili mediante trimmer anche a motore non alimentato. Collegabile in parallelo. E' possibile l'installazione di due L30 230Vac nello stesso serramento mediante l'utilizzo della scheda AF 960.

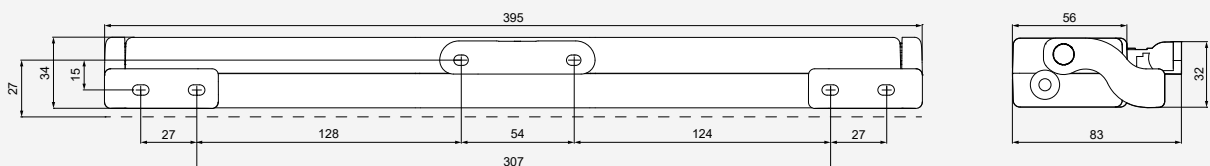


Dimensioni attuatore

Vasistas



Sporgere



LIWIN L30

Article	Product code	Colour
L30 230V	ML30 S1 36H 0B 00	■ Black RAL 9005

ATTACCO PER FINESTRE A SPORGERE



ATTACCO PER FINESTRE A VASISTAS



STAFFE DI SUPPORTO

