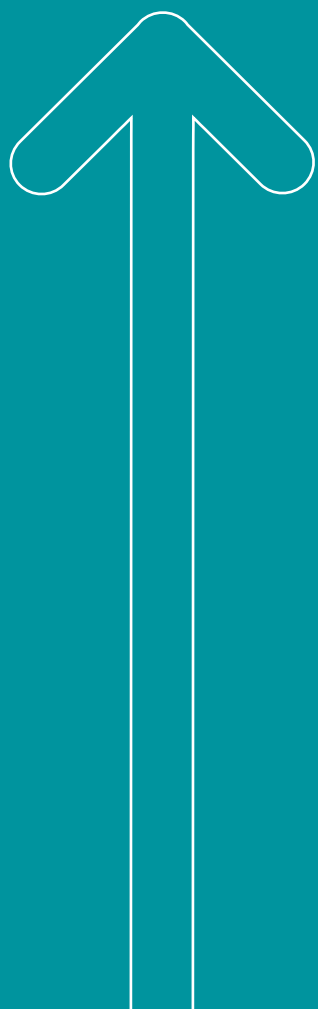
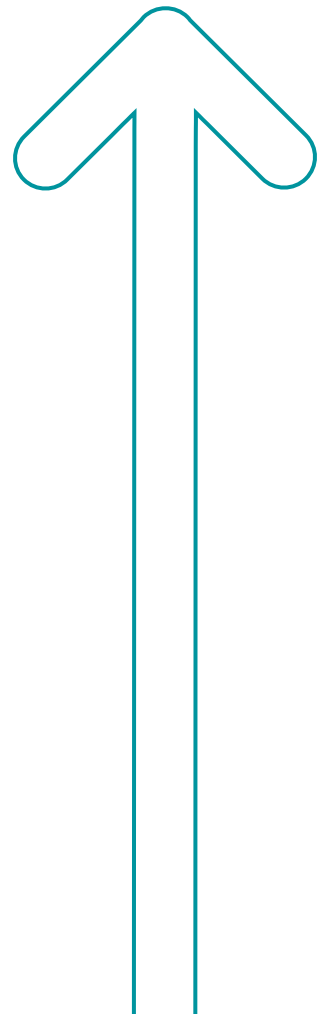


Lo sapevi che  
**la sicurezza**  
è il tuo  
**argomento**  
**d'oro?**

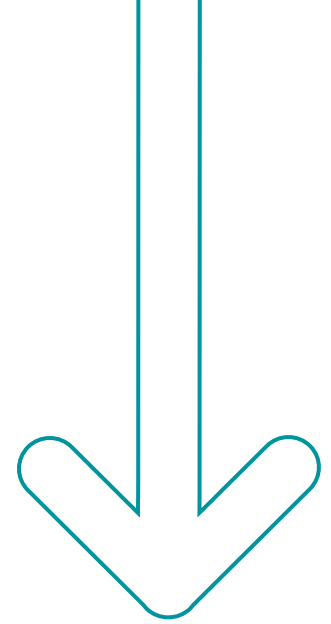




La **sicurezza** è  
un **bisogno** per  
il committente e  
un'**opportunità**  
di vendita  
per te.



Fai scoprire  
al tuo cliente  
le **potenzialità**  
della finestra:



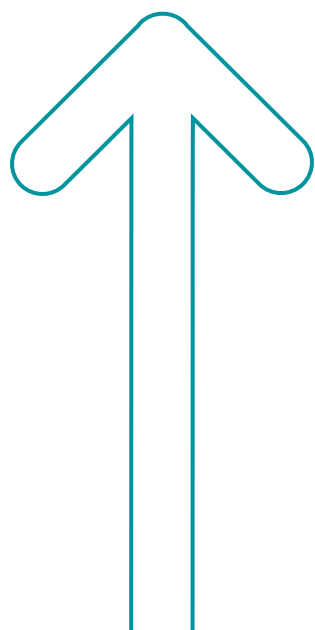
una **barriera**  
contro i tentativi  
di effrazione.



Il sistema di allarme, da solo,  
spesso non basta per fermare un ladro:  
è spento quando il proprietario è in casa,  
è soggetto a falsi allarmi, spesso suona  
quando il ladro è già entrato nell'abitazione.

La **sicurezza**  
è il tuo  
**argomento d'oro:**

aumenta il valore  
della finestra  
e qualifica  
la tua **vendita.**



Scegli  
**Artech,**  
ti offre



**soluzioni uniche**  
per rendere  
unica la tua  
finestra.



# Il Nottolino Antieffrazione Artech

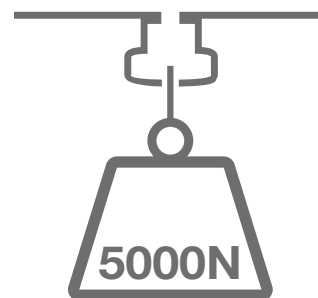
Il nottolino è avvitato ad una **piastra di supporto** fissata stabilmente sulla ferramenta.

La piastra distribuisce il carico laterale esercitato sulla testa del nottolino, su **un'ampia superficie di appoggio** allo scopo di favorire la **scorrevolezza** della ferramenta.



Ribattitura  
della piastra.

Il nottolino tiene nel tempo la regolazione e, comparato ai nottolini autoregolanti, ha **maggiore resistenza allo strappo** (oltre 5000 N di resistenza alla trazione) evitando il rischio che durante l'attacco per effrazione venga strappata la boccia telescopica. Con questa soluzione, inoltre, sono evitati i giochi tra boccia girevole e perno di supporto, dannosi per la pressione sulla guarnizione.



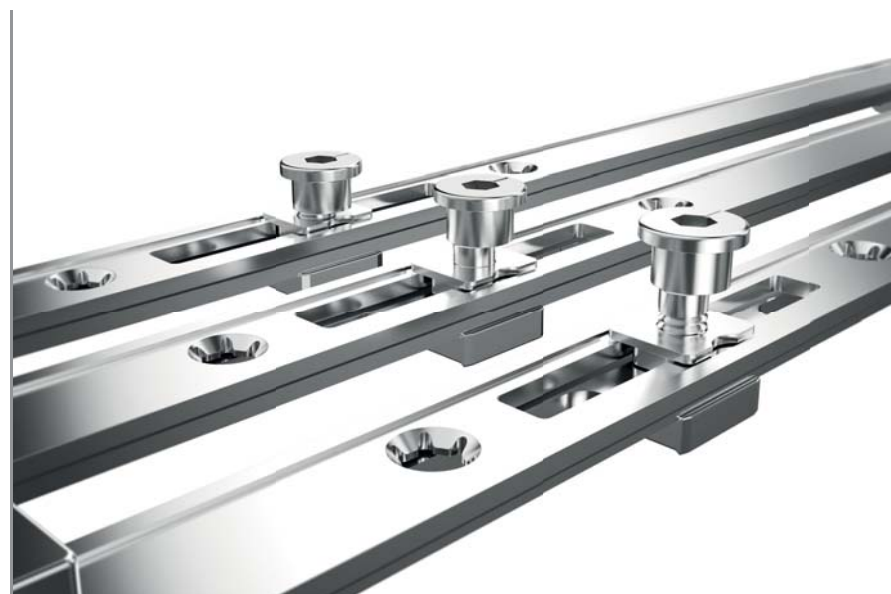
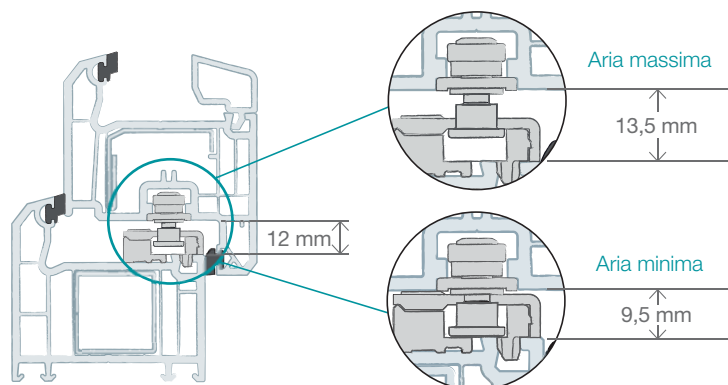


# Le regolazioni: sicure nel tempo

Il punto di chiusura mantiene le **stesse performance antieffrazione in qualsiasi posizione di regolazione.**

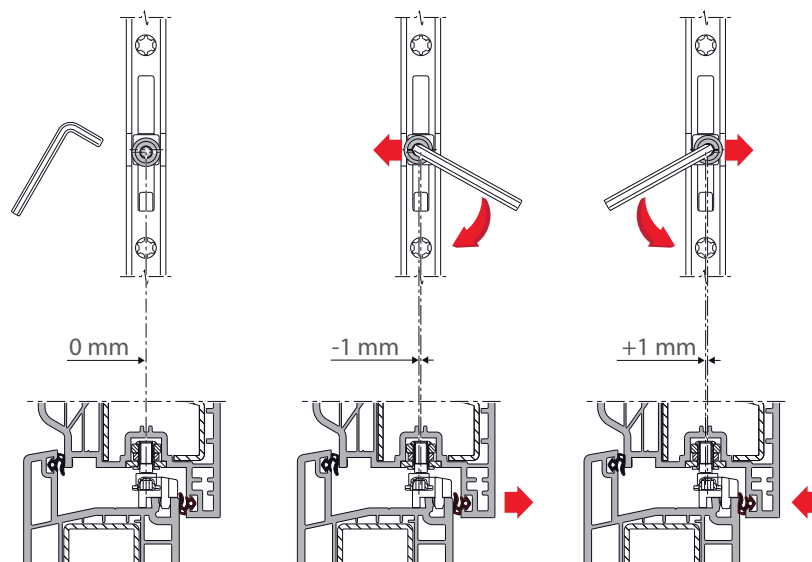
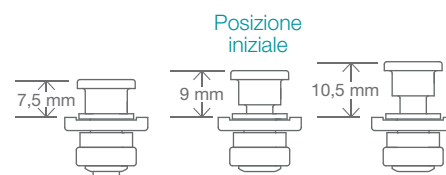
## Tolleranza di accoppiamento:

La tolleranza tra nottolino e incontro consente un range dimensionale tra anta e telaio compreso tra un minimo di 9,5 mm e un massimo di 13,5 mm con incontri in acciaio aperti **senza regolare il nottolino.**



## Regolazione in altezza:

I nottolini sono **regolabili in altezza** per garantire la risoluzione di problemi di cedimento o movimento delle ante, fuori squadra e simili. Il range di aria minima e massima raggiungibile **regolando i nottolini è 9,5/15 mm.**



## Regolazione in pressione:

Il nottolino avvitato rende la regolazione in pressione di  $\pm 1$  mm molto stabile e precisa.

# I livelli di sicurezza, più valore alla finestra

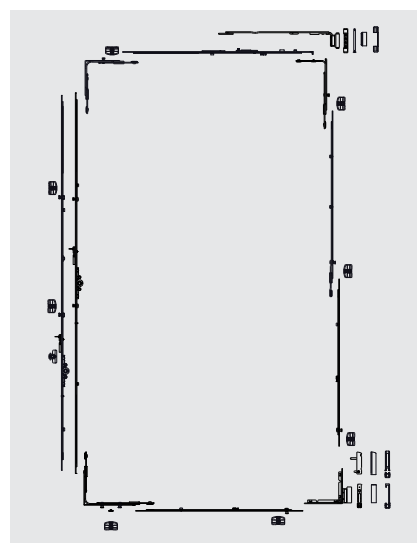
Con Artech la sicurezza RC1N è standard, grazie agli incontri antieffrazione di serie. Tuttavia, il nostro suggerimento è di optare per la classe Blindata Poseidon TT per le finestre al piano terra delle abitazioni e la classe (RC2) per il primo piano e per l'ultimo sotto il tetto.






## Sicurezza RC1N



Già dal livello standard, gli incontri nottolino antieffrazione/ribalta garantiscono una classe di resistenza RC1N. Si possono fissare applicando solo una vite e, in caso si voglia incrementare la tenuta, anche la seconda vite. Il design è particolarmente curato e vi è la possibilità di montare le coperture per mascherare le viti di fissaggio.



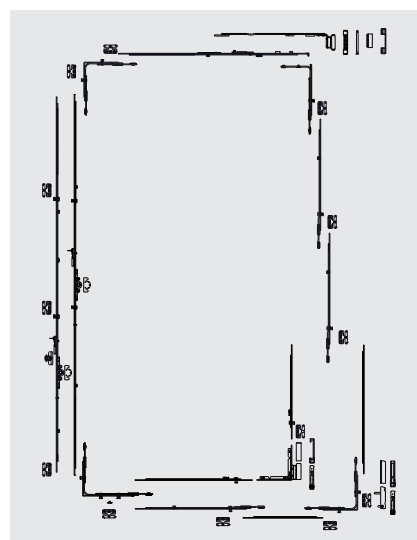
PROVE SUPERATE	CARICO STATICO	CARICO DINAMICO	SCASSO MANUALE
	 300 kg	 450 mm x 8 impatti <i>variabile secondo dimensione anta</i>	 non prescritto



## Sicurezza RC2



Salendo di livello si passa alla classe RC2, in cui gli incontri sono in acciaio speciale temprato e permettono di superare le difficili prove di:

- spinta di 3000 N (Newton) con martinetto idraulico;
- urto con impattatore di 50 kg fatto cadere da altezza di 450 mm;
- scasso con gli attrezzi previsti dalla norma.



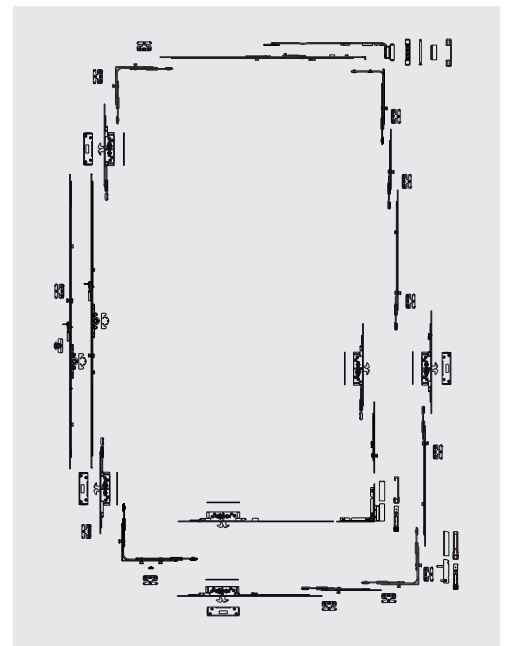
PROVE SUPERATE	CARICO STATICO	CARICO DINAMICO	SCASSO MANUALE
	 300 kg	 450 mm x 8 impatti <i>variabile secondo dimensione anta</i>	 oltre i 3' di resistenza allo scasso previsti dalla norma

# Sicurezza Blindata Poseidon TT

I due ganci contrapposti della chiusura di massima sicurezza Poseidon TT vanno ad inserirsi all'interno di speciali incontri in acciaio temprato.

Una piastra dedicata blocca Poseidon TT dall'area del vetro attraverso lo spessore dell'anta.

Il doppio gancio contrapposto trasforma la finestra in una barriera blindata contro i tentativi di effrazione e trasferisce grande sensazione di protezione all'utente.



## Perchè è così resistente?

1

### Fissaggio

Poseidon TT viene fissato dall'interno dell'area vetro tramite una piastra, così, in caso di effrazione, **si supera il limite di tenuta allo strappo delle viti.**



2

### Impossibile scardinare l'anta

Il **doppio gancio contrapposto** impedisce allo scassinatore di scardinare l'anta sia per sollevamento, che per strappo.

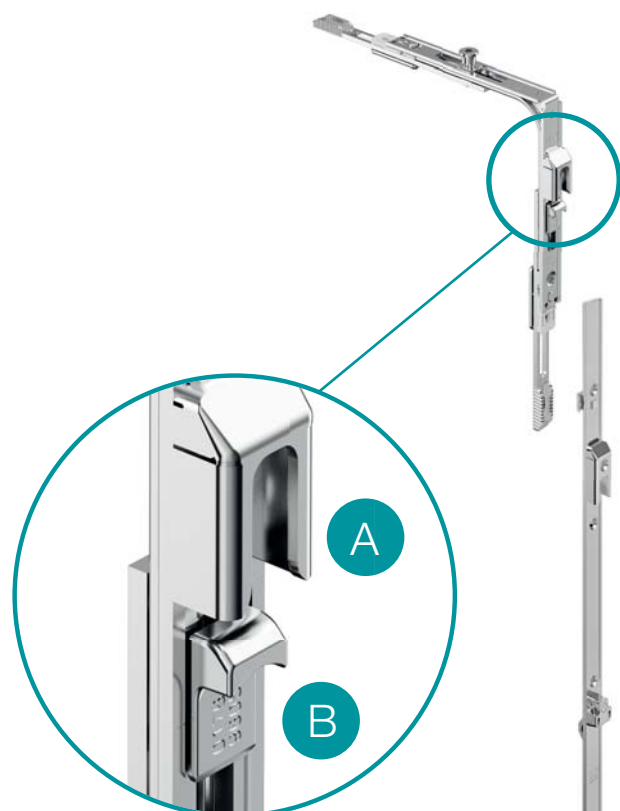


# Artech è sicurezza, di serie

La sicurezza è sempre stata al centro del progetto Artech. Un sistema sicuro, in cui ogni componente di serie è pensato per bloccare i tentativi di effrazione. Artech è sicurezza perché offre accessori in grado di trasformare la finestra nell'alleato più prezioso per garantire la tranquillità dell'abitazione.



## Catenaccio passante con leva frontale

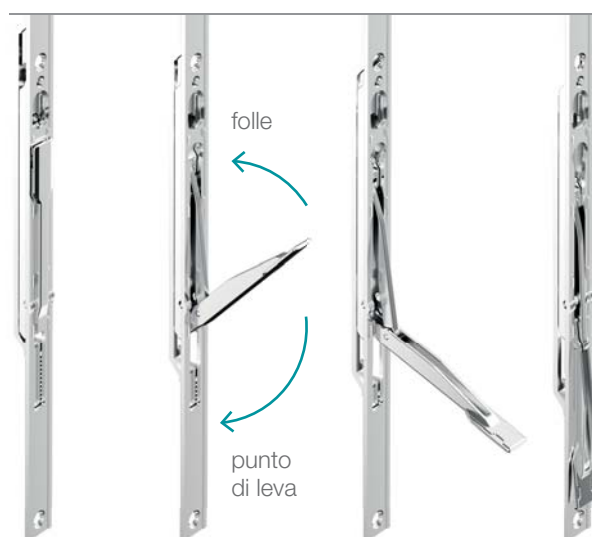


A

Gli incontri antieffrazione pre-saldati sul catenaccio passante lo rendono specifico per l'antiefrazione.

B

Dispositivo di segnalazione dello stato dell'anta.



Il catenaccio passante con leva frontale garantisce la funzione antieffrazione della finestra a due ante. Se viene strappato il montantino a riportare, la leva non può essere aperta tirandola dall'esterno: l'anta battente chiusa impedisce la movimentazione della leva.

Il movimento frontale permette inoltre di esercitare maggiore forza per movimentare anche molti punti di chiusura sulla seconda anta.

La leva ha un movimento di quasi 180°: così l'anta battente può essere chiusa anche con l'asta a leva della ricevente aperta per evitare danni alla leva stessa. Per segnalare la situazione e garantire la sicurezza antieffrazione nel movimento angolare superiore è presente un dispositivo di segnalazione dello stato dell'asta a leva.

Il movimento di apertura a 180° della leva la rende idonea sui serramenti a tre ante.



# Chiusure supplementari: la scelta vincente

Le esigenze di chiusura sono molteplici, secondo la tipologia di serramento da realizzare.

I serramenti standard, secondo l'altezza, richiedono una distribuzione dei punti di chiusura tale da controllare e limitare le deformazioni dei montanti e nel contempo garantire una buona pressione delle guarnizioni.

I serramenti antieffrazione richiedono invece di rimanere dentro determinati interassi tra un nottolino e l'altro e, importantissimo, di portare punti di chiusura quanto più vicino alle cerniere superiore e inferiore.

Per questi motivi, i componenti di chiusura laterale, terminali e prolunghe, sono di varie dimensioni, rasabili o fissi, ma tutti modulari e facilmente agganciabili, senza necessità di essere tagliati a misura (eccezion fatta per i modelli la cui rasabilità è fondamentale per la disposizione antieffrazione).

E' possibile optare  
per le seguenti soluzioni:

## Prolunga

200 mm\*  
200 mm  
320 mm\*\*  
400 mm  
600 mm  
800 mm

## Terminale non rasabile

200 mm  
400 mm  
600 mm  
800 mm

## Terminale rasabile

400 mm  
600 mm

\* senza nottolino  
\*\* rasabile e senza nottolino

# Artech è design

---



Artech è la soluzione alle esigenze dell'architettura contemporanea: grandi aperture vetrate, minimalismo delle linee, cura del dettaglio.

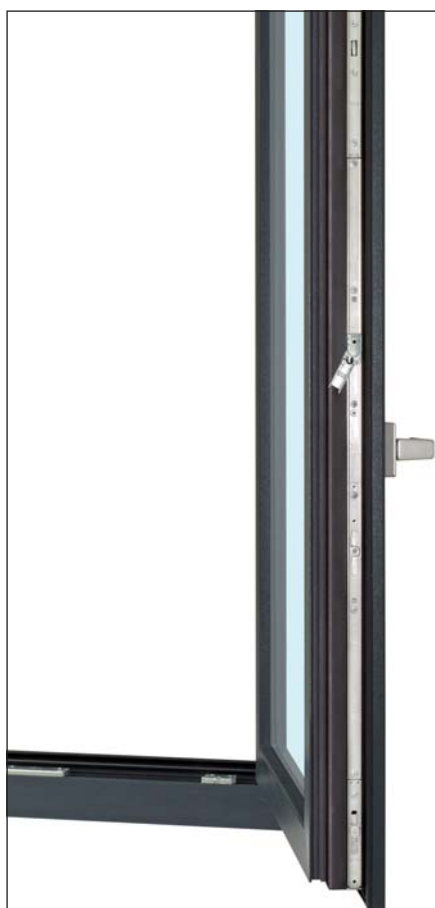
**Artech esalta la bellezza del serramento, trasforma la finestra in un nuovo strumento per l'architetto.**



# Incontri con viti a scomparsa



Le coperture nascondono la testa della vite e rivoluzionano il concetto di design del serramento. Con la garanzia della sicurezza antieffrazione, da sempre al centro del progetto Artech. Un sistema di ferramenta che, con articoli di serie, **permette la certificazione in classe RC1N**. Insomma: **più bello e più sicuro**.



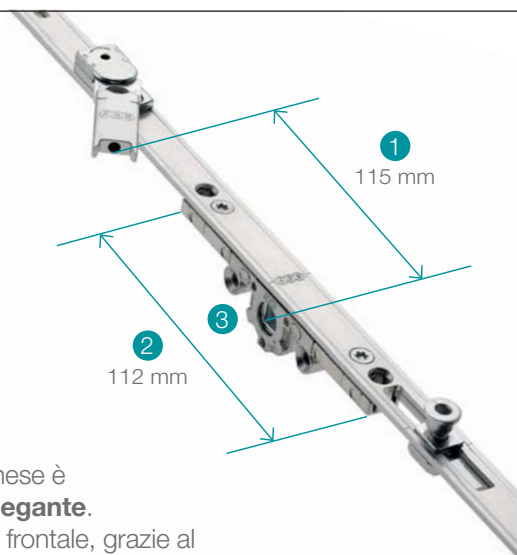
## Cremonese Artech: design minimal, soluzioni smart.

### Frontale lineare

Ad anta aperta, la ferramenta del cremonese è caratterizzata da un **design pulito ed elegante**.

La scatola ingranaggi scompare dietro al frontale, grazie al sistema di fissaggio con viti.

- 1 Il DSS, sempre vicino al punto di spinta della mano, permette di sollevare l'anta senza sforzi eccessivi e senza puntamenti del battente.
- 2 La scatola allungata permette di distribuire sulle pareti della cava ferramenta il carico dovuto al serraggio delle viti della martellina, garantendo scorrevolezza della ferramenta.
- 3 La scatola è intercambiabile grazie al fissaggio con viti.  
Entrate disponibili: 15/25/30/35/40/45/50 mm



# Artech Plana: sistema a scomparsa per anta ribalta

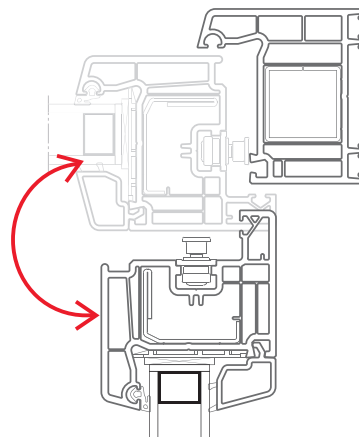


## Cerniera a scomparsa Plana

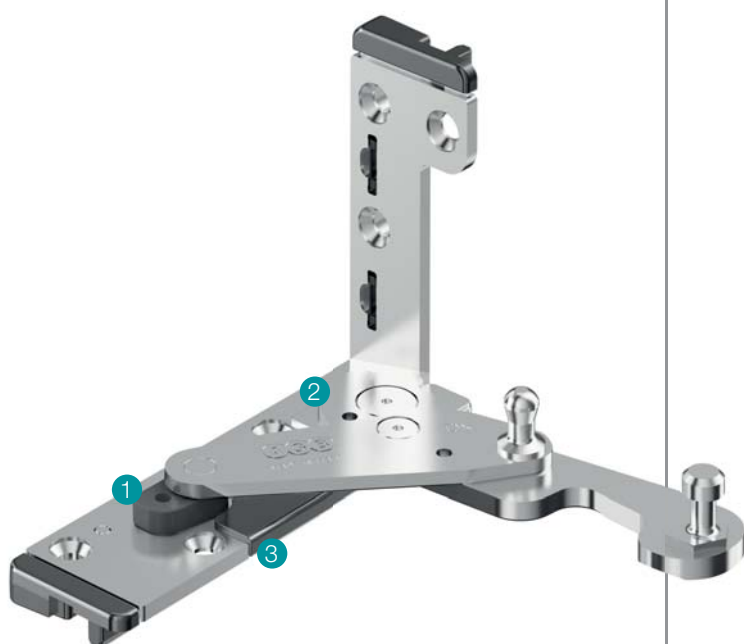
130 kg di portata permettono di realizzare finestre e porte-finestre di grandi dimensioni con vetri ad alto isolamento e antieffrazione. Plana è l'alleato perfetto per finestre ad alte prestazioni di isolamento termico e di resistenza all'effrazione.

## Traslazione anta ridotta

Il leverismo di Plana in apertura combina una rotazione e traslazione, riducendo così l'ingombro necessario al movimento di apertura.







## PORTATA 130 KG

130 kg di portata su sistemi finestra e porta-finestra permettono la realizzazione di ante di grandi dimensioni.

La cerniera non ha perni di posizionamento e non necessita di accessori aggiuntivi per aumentarne la portata; per il fissaggio si utilizzano viti standard, non viti dedicate con colletto maggiorato.

## MOVIMENTO SEMPRE FLUIDO

- 1 Tutte le parti di scorrimento sono coperte per impedire l'accumulo di sporco che potrebbe compromettere lo scorrimento dei perni.
- 2 Nella leva superiore sono presenti dei fori per la lubrificazione.

## UTILIZZO DI TECNOPOLIMERI

- 3 Artech Plana utilizza elementi in tecnopolimero di ultima generazione, per favorire lo scivolamento delle lame. Questa scelta impedisce l'innescarsi di fenomeni di corrosione precoce, che sarebbero altrimenti causati dall'impiego di elementi in inox.

## FUNZIONE AUTODIMA

Alla cerniera si agganciano gli spessori compensatori per i profili in PVC, che consentono un preciso posizionamento per il montaggio.

## Regolazioni



### Cerniera inferiore

Consente le regolazioni laterale e verticale dell'anta. L'asola inferiore impedisce lo sfilamento dei perni.



### Forbice parte telaio

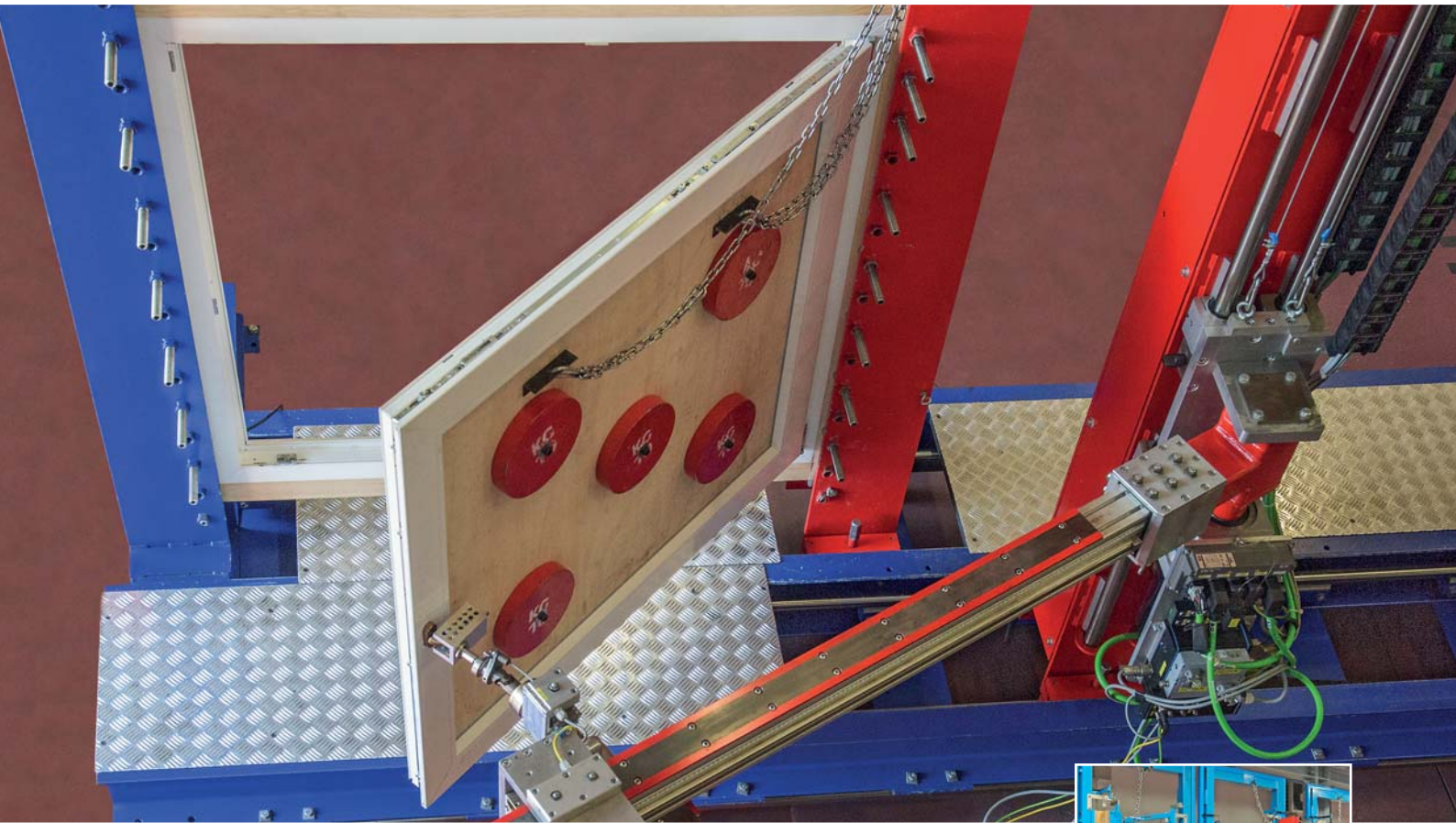
Consente la regolazione laterale dell'anta da -4 mm a +2 mm. Soli due GR da accoppiare a quattro GR di fusto.



### Fusto forbice

Ambidestro e universale per ante normali o TBT. Grazie alla guida regolabile è possibile optare per le aperture a ribalta di 140 o 80 mm.

# Portata e durata



## Il Laboratorio di Ricerca & Sviluppo AGBLab

Il laboratorio di Ricerca & Sviluppo *AGBLab* permette di eseguire test fin dalla fase di progettazione e sviluppo di un nuovo prodotto, con lo scopo di garantirne massime prestazioni fino agli ultimi dettagli. A prodotto immesso nel mercato, *AGBLab* ne monitora costantemente le prestazioni e il rispetto dei requisiti prescritti dalle normative vigenti secondo cui sono certificati. Il processo produttivo altamente automatizzato garantisce la costanza delle caratteristiche della ferramenta nel tempo.

Le continue innovazioni proposte per lo sviluppo dei prodotti e gli investimenti in tecnologie produttive hanno permesso all'azienda di posizionarsi ai primi posti per gli standard qualitativi offerti. Per poter garantire massimi livelli di sicurezza e protezione, AGB possiede apposite macchine e banchi di prova per testare la ferramenta sui serramenti.

Il Laboratorio dispone di simulatori di invecchiamento ai raggi ultravioletti e camere per effettuare i test di corrosione in nebbia salina.

In laboratorio si effettuano inoltre test ciclici per garantire la sicurezza d'uso del prodotto anche in condizioni di stress meccanico e utilizzo intenso.



# Portata certificata fino a 130 kg



## Cerniere Artech: 100 kg



Artech 100 Kg, la soluzione ideale per ottimizzare i componenti a magazzino senza rinunciare alle prestazioni.

## Cerniere Artech: 130 kg



Artech 130 kg, cerniera angolare studiata per rispondere senza problemi ai più severi test ciclici di durata. In abbinamento ai supporti con perni di diametro 6 mm garantisce una portata di 130 kg di serie.

## Cerniere Artech Plana a scomparsa: 130 kg



Artech Plana 130 kg, cerniera a scomparsa perfetta per serramenti esteticamente evoluti e dalle alte prestazioni di isolamento termico e resistenza all'effrazione. Raggiunge la portata di 130 kg senza accessori supplementari e utilizzando le viti standard.

## Un sistema di ferramenta con portata 130 kg migliora il comfort abitativo?



portata sistema



grandi serramenti



vetri pesanti

GRANDI SERRAMENTI



luce solare



risparmio energetico

VETRI PESANTI



isolamento termico



isolamento acustico



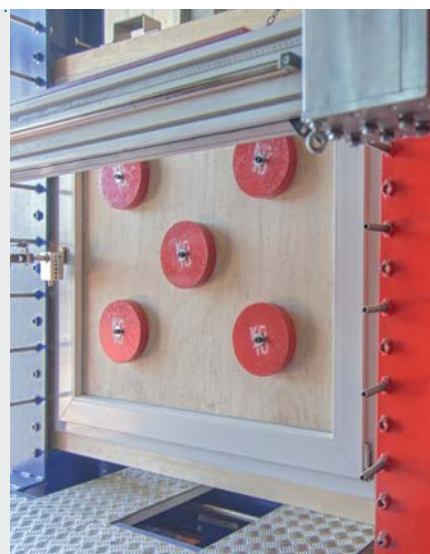
vetri antisfondamento

## LO SAPEVATE CHE

La portata della ferramenta è garantita da certificazioni secondo normativa UNI EN 13126/8 effettuate presso un istituto di livello europeo (IFT di Rosenheim). La certificazione si ottiene previo superamento di 15.000 cicli di apertura a ribalta e 10.000 cicli di apertura ad anta.

Al termine di tutti i cicli, il serramento viene sottoposto ad un carico accidentale di 100 kg applicati per 5 minuti sullo spigolo dell'anta, lato maniglia, con anta aperta a battente a 90°. Successivamente il serramento deve superare test di urto accidentale simulando tre urti

contro lo spigolo della spalla del muro, come se il serramento fosse montato a centro muro (estradosso). Infine vengono effettuati ulteriori tre urti accidentali contro un ostacolo interposto tra anta e telaio (intradosso). Tutto questo avviene con un serramento di dimensioni prestabilite dalla norma e del peso massimo dichiarato (130 kg). I certificati e tutti i test effettuati sono consultabili e verificabili al sito dell'istituto IFT: [http://zertifikate.ift-rosenheim.de/links\\_zertifizierte.php?id=207632590&view=standard](http://zertifikate.ift-rosenheim.de/links_zertifizierte.php?id=207632590&view=standard)





# Activeage: finitura attiva ad alta protezione

**Activeage**

**Alta resistenza alla corrosione** anche nelle condizioni ambientali più avverse.

Oltre  
**2000**  
ore in nebbia salina\*

\* secondo normativa UNI EN ISO 9227 senza il minimo intaccamento della superficie da ruggine rossa.

## Al di sopra della legge

**Activeage** raggiunge standard anticorrosivi eccezionali, ben al di sopra dei requisiti richiesti dalla normativa UNI EN 13126-1 e surclassa la scala di misurazione della resistenza alla corrosione indicata dalla normativa UNI EN 1670.



*UNI EN 13126-1: requisiti e metodi di prova per gli accessori per porte e finestre.*

*UNI EN 1670: resistenza alla corrosione degli accessori per serramenti.*



Le prestazioni della finitura Activeage sono garantite solo con l'utilizzo di viti con pari o maggiore resistenza alla corrosione. Evitare l'utilizzo di viti inox.

# Tre strati di copertura

- 1 Zincatura**  
Protegge il metallo creando una prima barriera che si interpone tra agenti corrosivi e prodotto.
- 2 Passivazione cromica con nano particelle di silice**  
Agisce attivamente con reazione elettrochimica per la protezione dello strato di zinco e quindi del prodotto.
- 3 Protezione ermetica attiva**  
Rivestimento organico minerale cromatante. Mantiene le proprietà anticorrosive anche in caso di shock termici e sollecitazioni.



Acciaio



Zama



## LA RICERCA

Dalla collaborazione con istituti di ricerca universitari e dalla tecnologia sviluppata in collaborazione con i produttori di vernici partner, nasce la nuova finitura **Activeage**.



## LE PRESTAZIONI

Test di laboratorio condotti da istituti specializzati nella ricerca sulla protezione dei materiali, comprovano risultati eccelsi nella resistenza in nebbia salina.

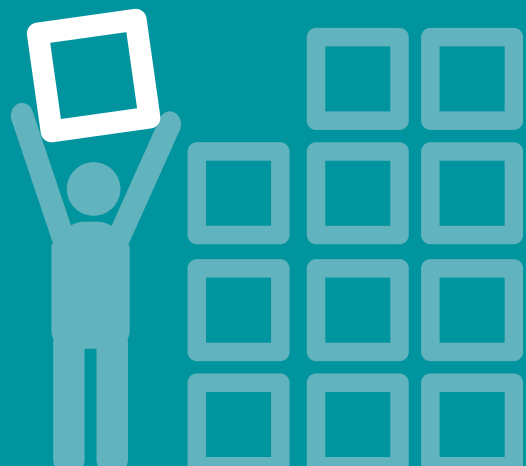


## IL TOP, DI SERIE

**Activeage** viene introdotta di serie per tutti i prodotti per finestre, portoncini e sistemi scorrevoli in finitura Silver.



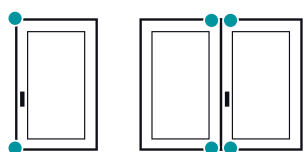
Se scegli Artech  
scegli anche  
**la completezza**  
di gamma.



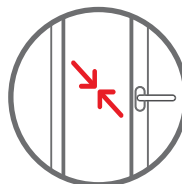
# Modularità e versatilità

## Finestra standard

I movimenti angolari permettono di utilizzare incontri nottolino antieffrazione e ribalta universali ambidestri, ottimizzando il loro utilizzo e ottenendo un'ottima resa estetica.

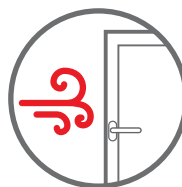


## I vantaggi rispetto alla soluzione con puntale



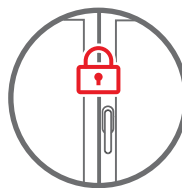
### Maggiore invito

Il nottolino grazie al raggio abbondante invita la chiusura dell'anta anche se non aderente al telaio.



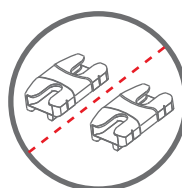
### Maggiore sicurezza per tenuta al vento

Se il serramento spaccia sotto effetto della pressione del vento il nottolino a fungo non scivola fuori dall'incontro come farebbe un puntale.



### Maggiore sicurezza antieffrazione

Grazie ai nottolini a fungo e agli incontri con sottosquadra di serie.



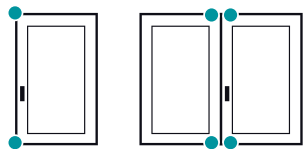
### Migliore simmetria

Esteticamente il serramento è più curato: lo stesso movimento angolare sull'anta che batte e su quella che riceve permette di usare lo stesso incontro per entrambe le ante.

## Finestra antieffrazione

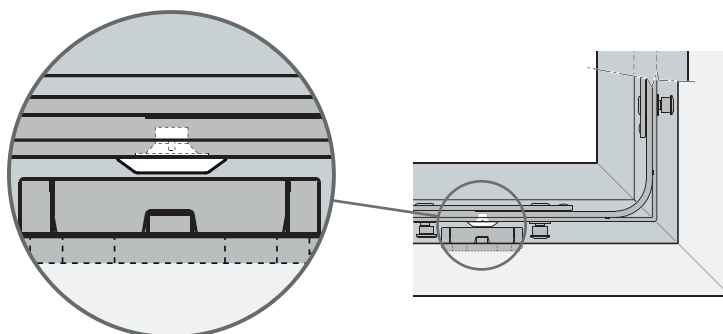


Gli incontri antieffrazione saldati sui movimenti angolari dell'anta secondaria li rendono specifici per finestre antieffrazione.



## Cuneo di sollevamento

Per il buon funzionamento dei serramenti, Artech prevede dei cunei di sollevamento da montare in corrispondenza del foro vite del movimento angolare inferiore per scaricare il peso dell'anta sugli incontri: è consigliabile l'utilizzo su anta battente per dare appoggio quando l'anta è in posizione di ribalta e nell'anta ricevente per dare sostegno quando per mezzo del DSS si carica il peso della battente. Settabile per lavorare da aria 10,5 o 11,5 mm.



# Cremonesi per porte finestre

## ARTECH HA DATO VITA A NUOVE SOLUZIONI PER PORTE FINESTRE

### Stop alle barriere architettoniche

I cremonesi per porte finestre sono rasabili anche nella parte inferiore. Questo permette di abbassare l'altezza maniglia fino a 950 mm così da essere sempre in regola con le altezze previste dalle normative per l'abbattimento delle barriere architettoniche di tutto il mondo.

### Cremonese GR7 bis

Il cremose GR7 bis permette la realizzazione di serramenti con maniglia a 1050 mm già a partire da HBB 1634 mm.

### Cremonese GR10

Il GR10 comprende un range di altezze HBB fino a 2500 mm; permette così di abbassare la maniglia a 950 mm arrivando comunque ad un HBB di 2400 mm senza utilizzo di prolunghe.

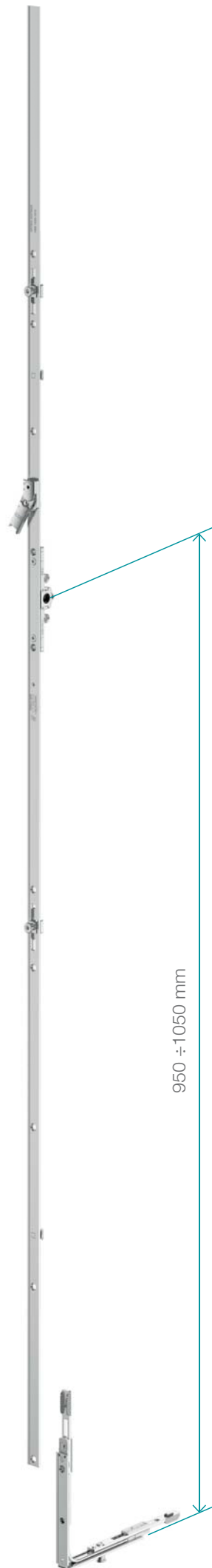


### Incontro scrocco porta magnetico

La realizzazione di serramenti con più di due guarnizioni comporta difficoltà di trattenuta dell'anta durante la chiusura temporanea delle porte.

La soluzione magnetica basculante permette di smorzare la spinta delle guarnizioni e di trattenere efficacemente la porta grazie alla notevole forza dei magneti di ultima generazione utilizzati. La soluzione è disponibile per tutte le tipologie di serramento sia ad anta singola che doppia.

La soluzione può essere utilizzata anche per la chiusura delle seconde ante in vece dei catenaccioli per praticità quando c'è una persiana o uno scuro da chiudere e aprire spesso.





# Caratteristiche della forbice



140/80 mm

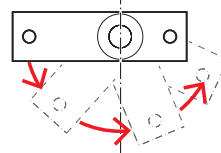
## FALSA MANOVRA DI SERIE

- 1 Nella forbice Artech è presente la falsa manovra per garantire che in posizione di ribalta l'anta non sia facilmente apribile intervenendo dall'esterno sulla martellina.

## SLITTA RUOTABILE

- 2 Con la slitta ruotabile delle forbici Artech è possibile effettuare una scelta dimensionale di apertura a ribalta delle finestre: apertura standard di 140 mm per una areazione normale, apertura ridotta a 80 mm per:
  - facilitare la chiusura di finestre alte con maniglia bassa (ristrutturazione);
  - per garantire un buon funzionamento di apertura a ribalta per finestre molto basse evitando l'effetto molla.

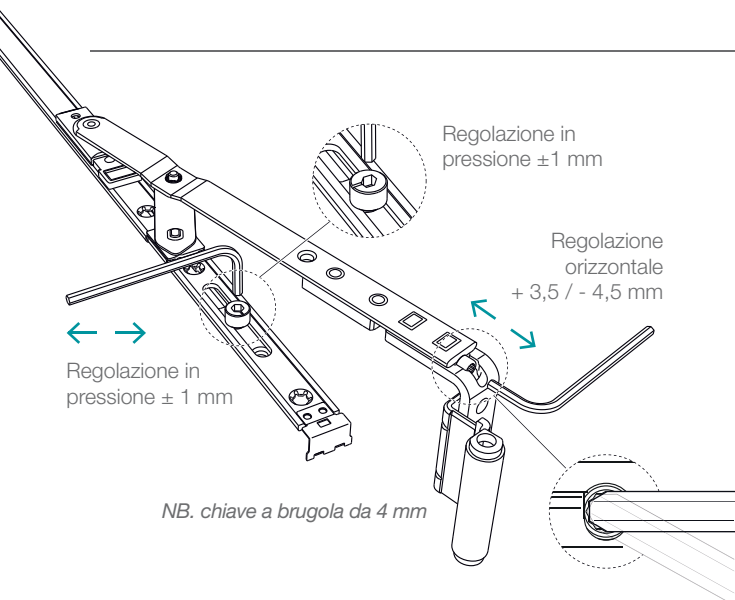
apertura **standard**  
di 140 mm



apertura **ridotta**  
di 80 mm

## SFERA DI BLOCCO A RIBALTA

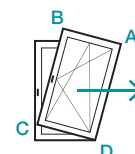
- 3 La sfera di blocco in posizione ribalta inibisce efficacemente l'autochiusura dovuta a correnti di aria.



## Effetti della regolazione orizzontale forbice

### Tirare (avvitare in senso orario)

- A) Spostamento dell'anta sulla parte superiore.
- B) Sollevamento e spostamento dello spigolo superiore.
- C) Sollevamento e spostamento dello spigolo inferiore.
- D) Cardine.

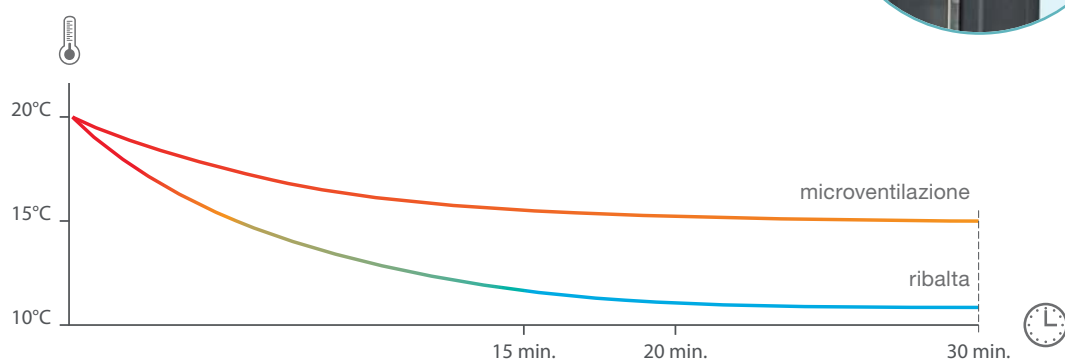


Impronta a doppio esagono per facilitare l'inserimento della chiave di regolazione.

# Microventilazione

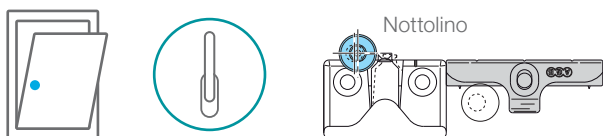
## Il ricircolo dell'aria che non raffredda!

Grazie all'apertura a ribalta di soli 7 mm, la microventilazione permette di avere un riciclo di aria continuo ma limitato al fine di evitare il raffreddamento eccessivo della stanza. Arieggiare per 30 minuti in microventilazione evita l'abbassamento di temperatura delle pareti e la condensazione del vapore acqueo sulle stesse. Si evita in questo modo una delle cause di comparsa di muffa sui muri.

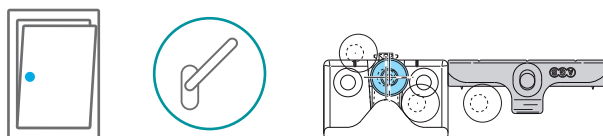


## Posizionamento e applicazione incontro

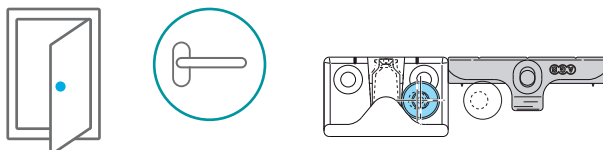
### Ribalta



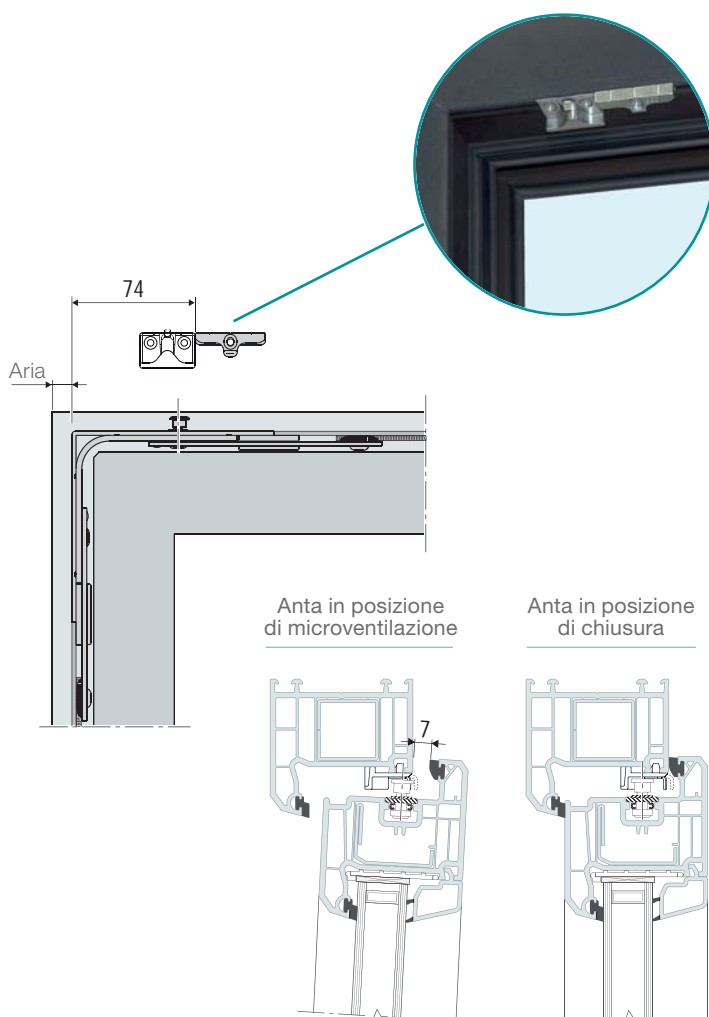
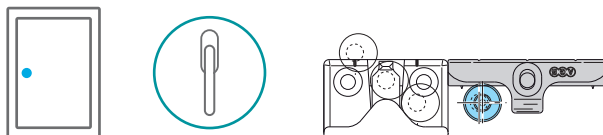
### Microventilazione



### Aperto



### Chiuso



# Un sistema, due vantaggi: allarme e risparmio energetico

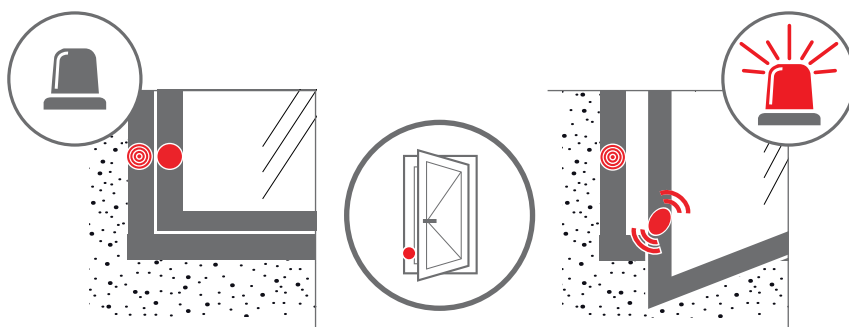
## Contatti magnetici per sistemi di controllo e allarme

Magnétique è la soluzione per il controllo dei serramenti mediante contatti magnetici.

### UNA "GUARDIA" INFALLIBILE

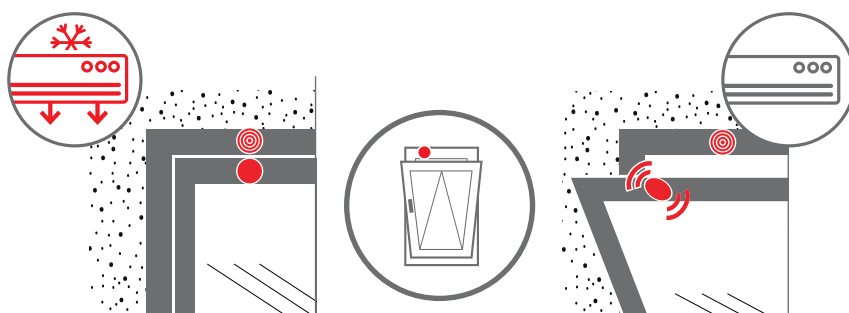
In caso di effrazione, il sistema di allarme integrato di Artech segnala subito la minaccia attraverso un impulso.

Il sistema entra in funzione anche in caso di manomissione, grazie al circuito chiuso (tamper).



### AMBIENTE SANO, SENZA SPRECHI

Gli incontri magnetici svolgono anche un ruolo di controllo dell'impianto di climatizzazione: il sistema è collegato direttamente al climatizzatore e, all'apertura della finestra, lo spegne in modo autonomo e sicuro.



## Componenti Magnétique

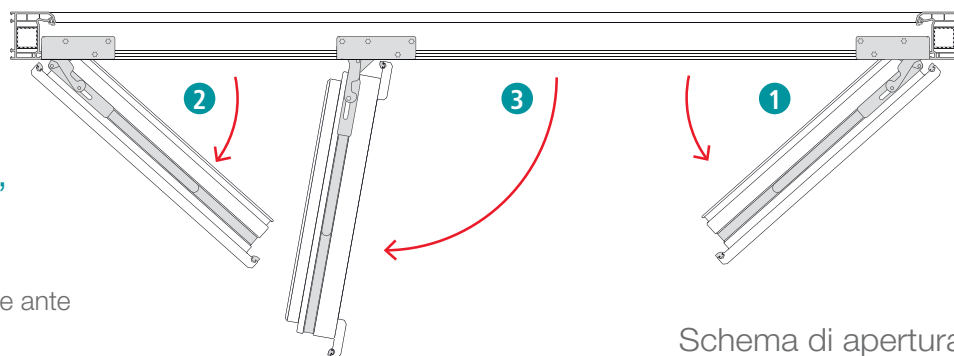
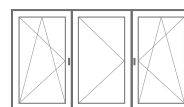


# Artech Plana per terza anta



## Idee brillanti per la ristrutturazione

Grazie alla cerniera Artech Plana per finestre a tre ante, è possibile realizzare finestre con ferramenta a scomparsa, perfette per le ristrutturazioni.



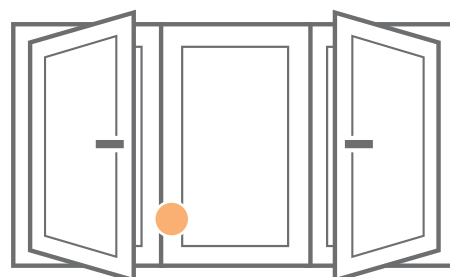
## Il sistema “no problem” a tre ante

AGB ha realizzato un sistema a tre ante con una sequenza di apertura obbligata che permette di evitare errori durante l'apertura e conseguenti danneggiamenti della finestra.

Schema di apertura  
a tre ante

## Sistema di apertura semplificato:

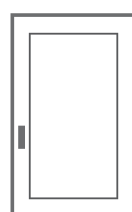
- Nell'anta centrale, il dispositivo di apertura può essere azionato solo quando entrambe le ante laterali sono aperte.



# Artech TBT: sicurezza d'uso per scuole, comunità e luoghi pubblici



Il dispositivo **Tilt Before Turn (TBT)** assicura la massima tutela d'uso delle finestre. La maniglia in posizione orizzontale permette l'apertura a ribalta e l'arieggiamento della stanza, evitando il rischio di cadute accidentali. L'uso della maniglia specifica permette di sbloccare l'apertura a bandiera solo con l'utilizzo della chiave.



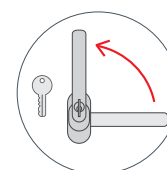
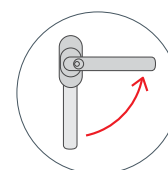
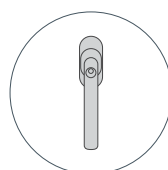
Posizione di chiusura



Apertura a ribalta



Apertura a bandiera\*



\* L'apertura è possibile solo utilizzando la chiave

Artech TBT garantisce maggiore sicurezza nei luoghi pubblici e nei piani alti in generale, dove c'è la necessità di proteggere gli utenti dal rischio di caduta accidentale dalla finestra. È adatto per finestre installate in posizioni pericolose.



Condomini



Scuole



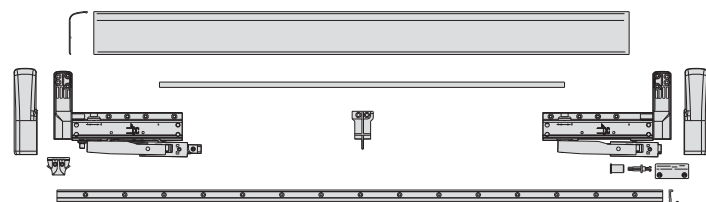
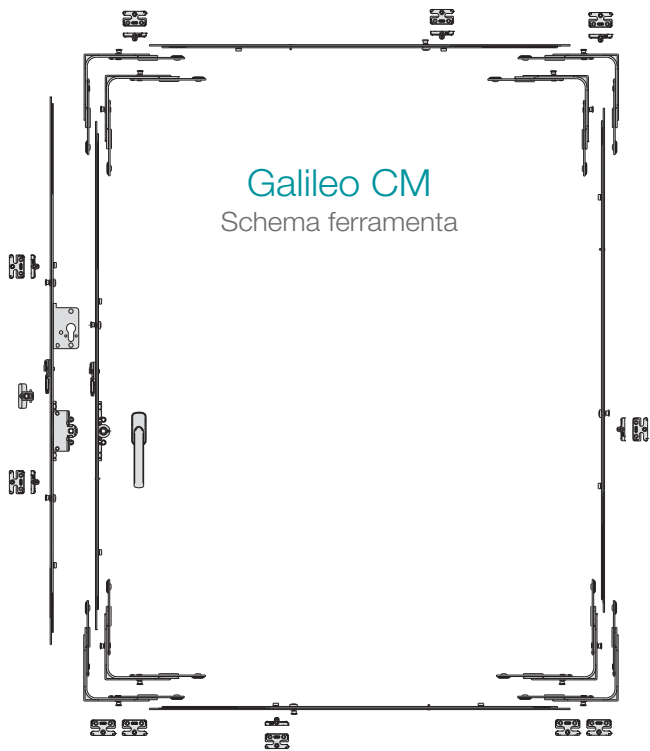
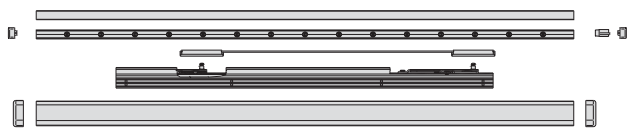
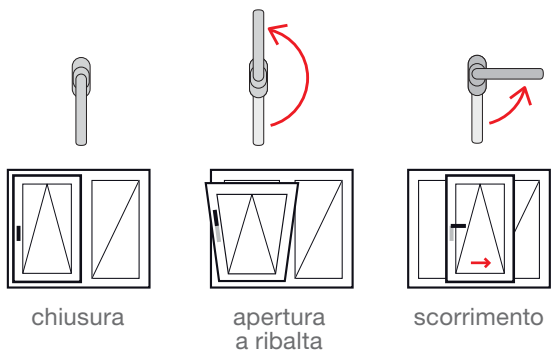
Ospedali

# Soluzioni per scorrevole complanare

Le caratteristiche di modularità e versatilità della ferramenta Artech permettono la realizzazione di sistemi scorrevoli complanari a comando manuale e ad aggancio automatico.

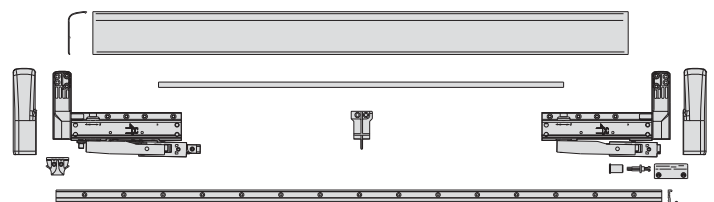
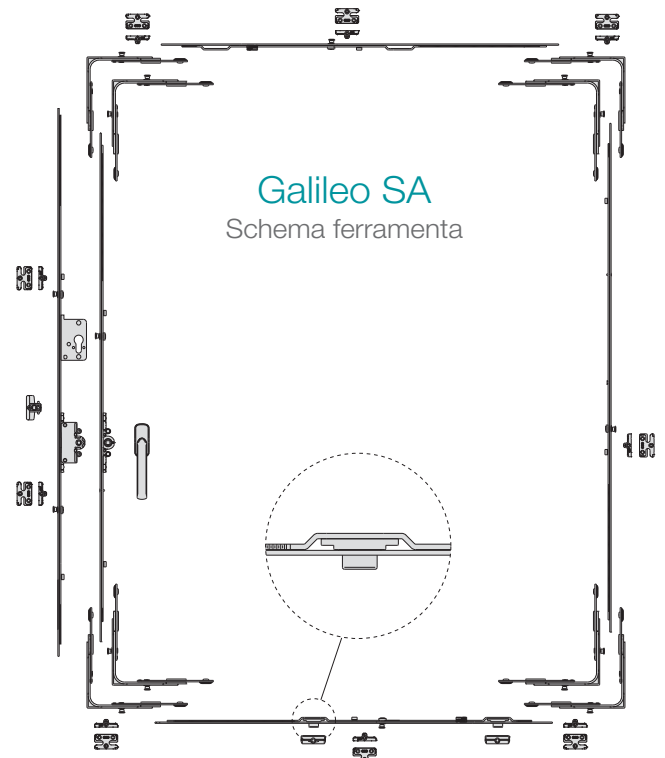
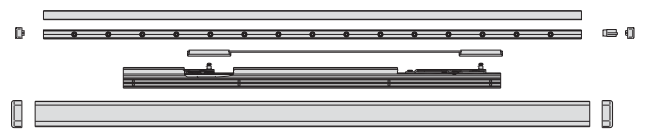
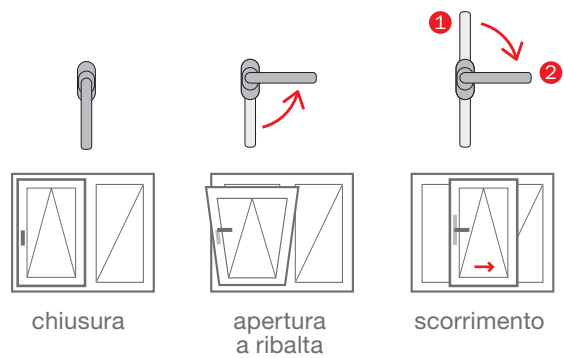
## Galileo CM

Funzionalità del sistema scorrevole complanare



## Galileo SA

Funzionalità del sistema scorrevole complanare





**AR**Tech



Alban Giacomo spa

Via A. De Gasperi, 75 - 36060 Romano d'Ezzelino - Italy

+39 0424 832832 - [info@agb.it](mailto:info@agb.it) - [agb.it](http://agb.it)